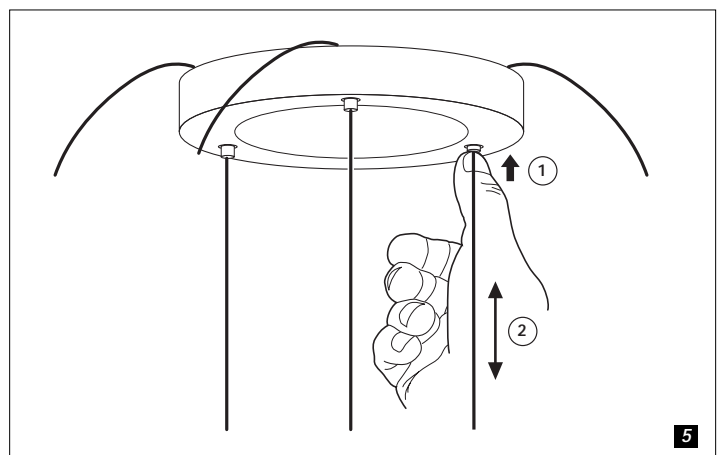
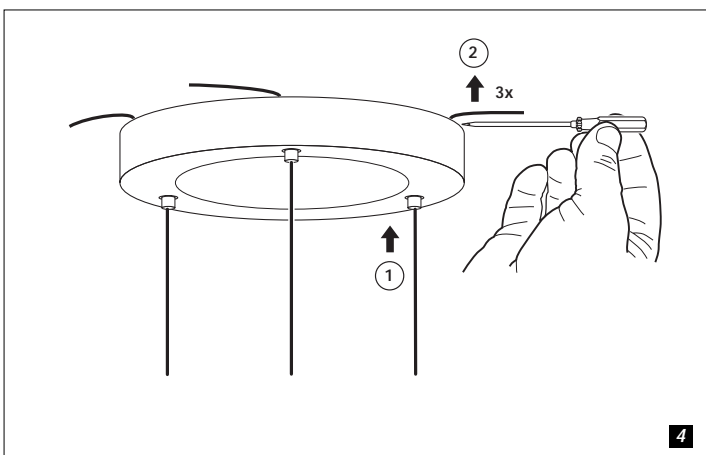
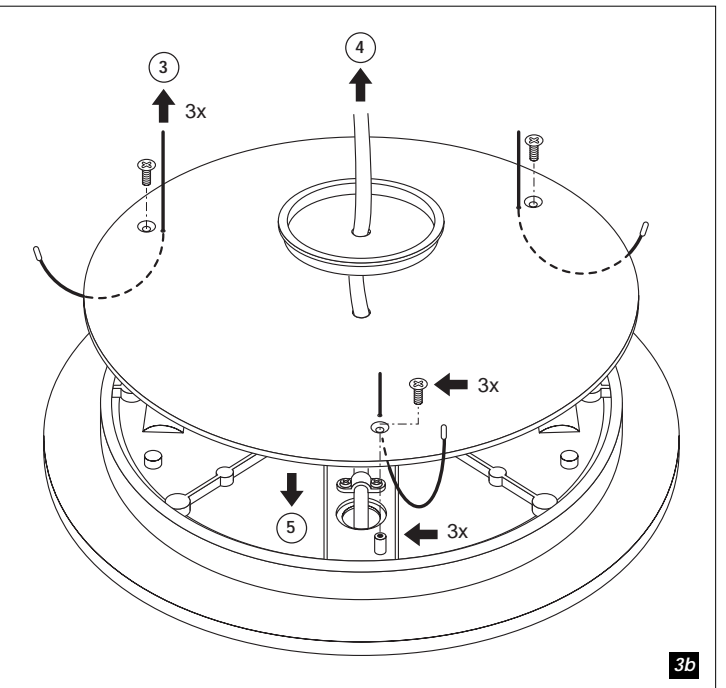
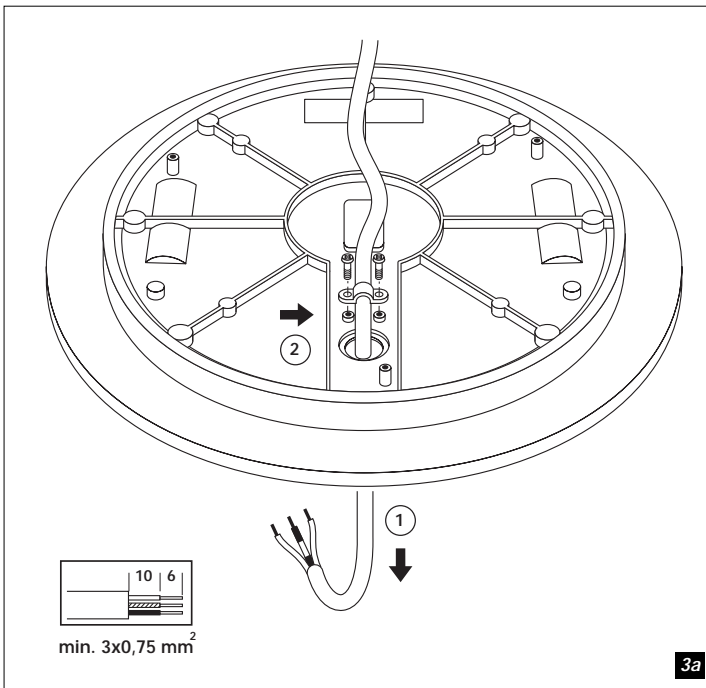
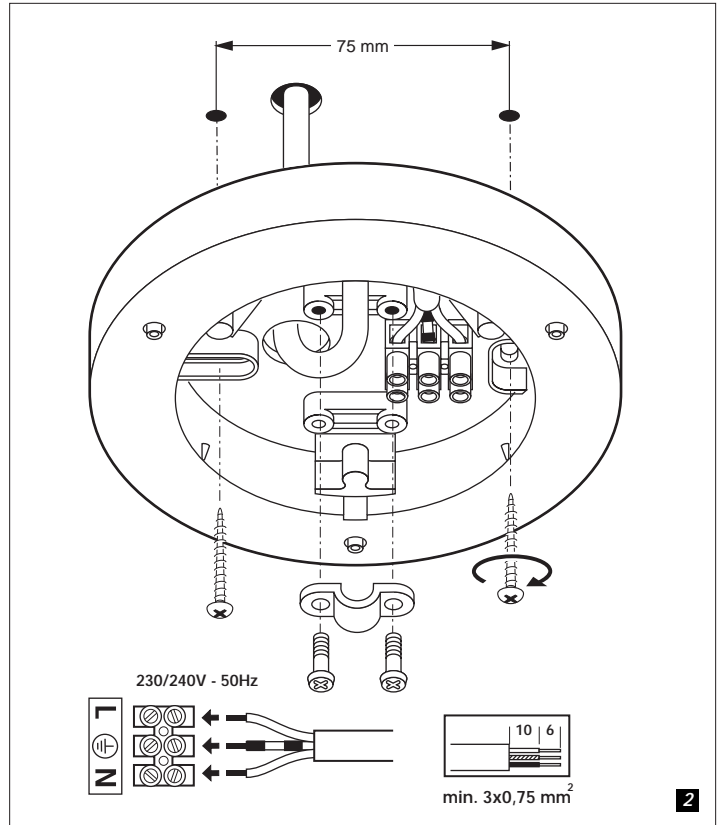
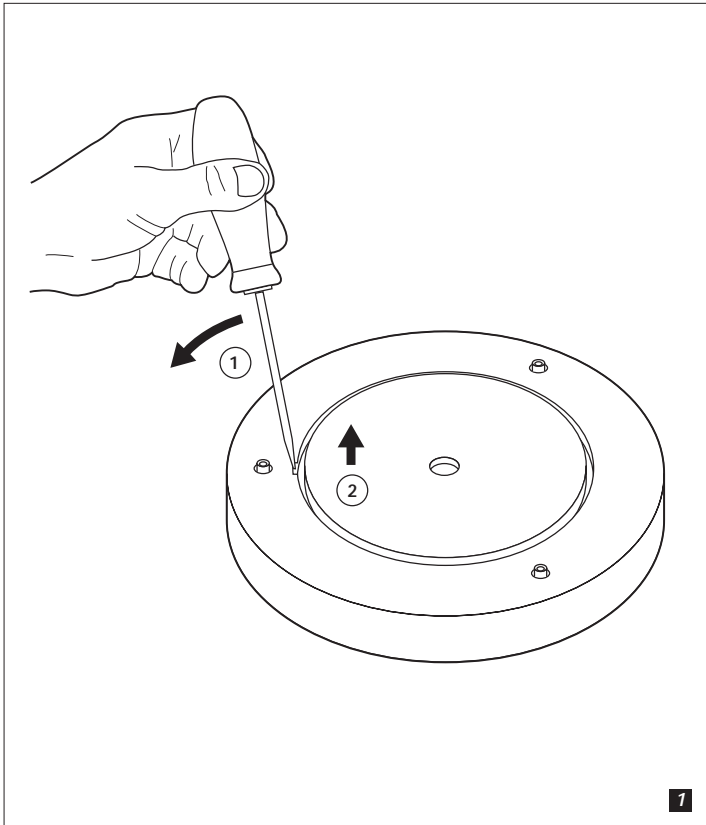
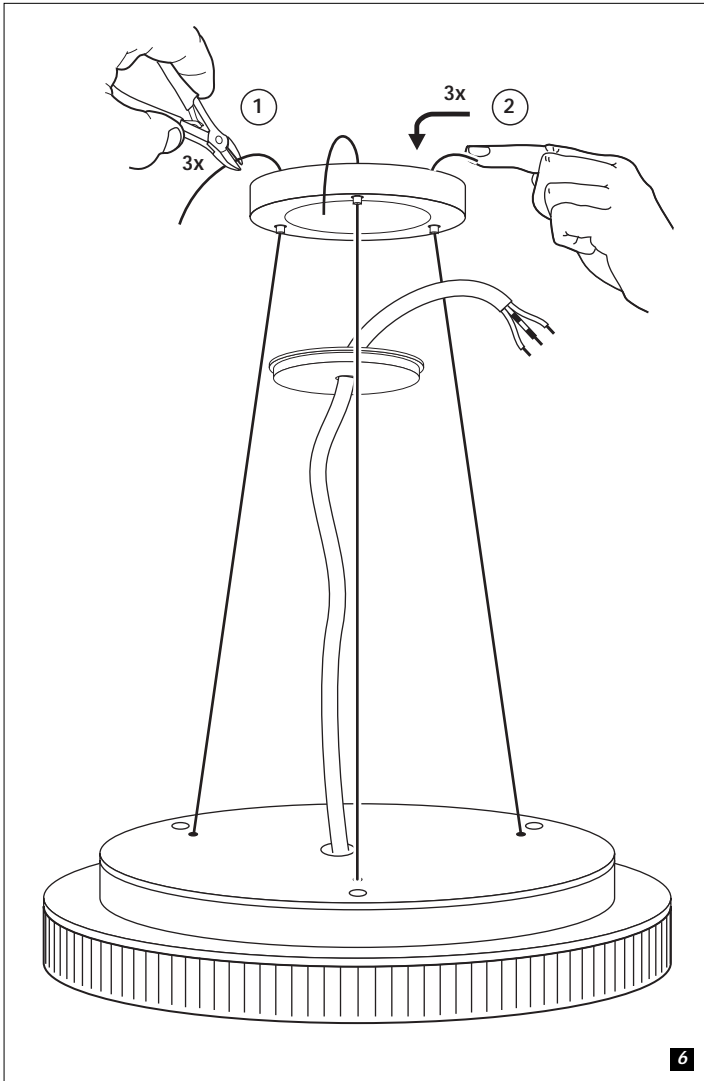
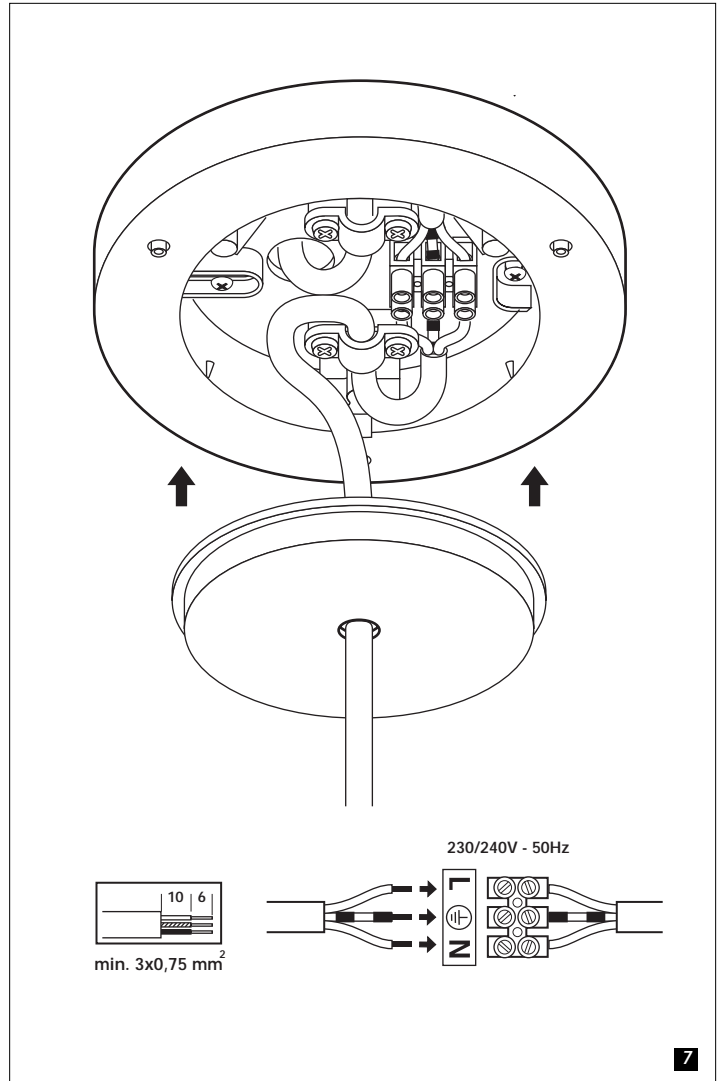


# PENDANTSET FRESCO





6



7



## Nederlands

▽ Geschikt voor montage op normaal brandbare oppervlakken (bijv. hout).  
IPx0, niet geschikt voor gebruik in vochtige of corrosieve omgeving.  
Sluit de stroom af vóór installatie, onderhoud en verwisselen van de lamp(en).  
De uiteinden van flexibele aansluitleidingen dienen te worden afgewerkt met zorgvuldig vastgeknepen adereindhulzen.

## English

▽ Suitable for mounting on flammable surfaces, such as wood.  
IPx0, do not use in damp or corrosive atmospheres.  
Disconnect mains supply before installation, maintenance or replacement of the lamp(s).  
The cores of flexible cords must be terminated with properly crimped ferrules.

## Français

▽ Convient pour le montage sur surfaces normalement inflammables (bois, p.e.).  
IPx0, ne peut être utilisé dans des atmosphères corrosives ou humides.  
Couper le courant avant installation, entretien, ou remplacement de la lampe.  
Les bouts des cables de raccord souples doivent se terminer d'un manchon de conducteur proprement serré.

## Deutsch

▽ Geeignet zur Montage auf normal brennbarem Material (z.B. Holz).  
IPx0, nicht für den Einsatz in feuchter oder angreifender Umgebung geeignet.  
Vor der Montage, Reinigung oder Leuchtmittelwechsel stets Strom in Sicherungskasten abschalten.  
Die Enden flexibler Anschlussleitungen sind mit sorgfältig festgeklebten Aderendhülsen zu versehen.

## Español

▽ Apropriada para su instalación sobre superficies inflamables (por ejemplo madera).  
IPx0, no utilizarla en atmósferas húmedas o corrosivas.  
Antes de sustituir la lámpada, primero desconectar la tensión de la red.  
Los núcleos de los cables flexibles deben acabar en terminales engastados.

## Svenska

▽ Får monteras på normalt brännbart material (t.ex. trä).  
IPx0, ej lämplig för användning i fuktiga eller frätande miljöer.  
Slå ifrån huvudströmbrytaren före installation, underhåll eller lampbyte.  
Ledarna i de flexibla kablarna skall avslutas med ordentligt fastpressade kabelskor.

## Norsk

▽ Eget for montering på normalt brennbare flater (f.eks. tre).  
IPx0, ikke egnet for bruk i fuktige eller korroderende atmosfærer.  
Frakoble strømtilførselen før installasjon, verdlikehold eller ved bytte av lampe.  
Ledningsrådene i de fleksible ledningene må være avsluttet med ledningshylser.

## Dansk

▽ Til montering på almindeligt brændbart underlag (f.eks. træ).  
IPx0, ikke egnet til brug i fugtig eller tærende luft.  
Afbryd strømmen inden installation, udsifting af lyskilde eller rengøring.  
Bøjelig tilledning skal termineres forskriftsmæssigt.

## Suomenkielinen

▽ Voidaan asentaa puupinnoille (esim. puusta).  
IPx0, ei sovelly käytettäväksi kosteissa tai syövyttävissä olosuhteissa.  
Katkaise virta ennen asennusta, huoltoa ja lampun vaihtoa.  
Taipuisien johtojen sydämet on päätettävä oikein poimutetuilla tukiholkeilla.

## Italiano

▽ Idoneo al montaggio su superfici con normale grado di infiammabilità (per es. legno).  
IPx0, non usare in atmosfera umida o corrosiva.  
Dislignes a corrente elettrica prima di installare pure, o sostituire la lampade.  
Anelli adeguatamente ondulati devono essere installati all'estremità finale delle anime dei cavi flessibili.

## Português

▽ Adequado para montar em superfícies normalmente inflamáveis (por ex., madeira).  
IPx0, não apropriada para utilização em ambientes húmidos ou corrosivos.  
Desligue a corrente eléctrica antes da instalação, manutenção e substituição da(s) lâmpada(s).  
A parte interior das pontas dos cabos flexíveis deve estar propriamente retorcida e curvada.

## Ελληνικά

▽ Κατάλληλο για τοποθέτηση σε εύφλεκτες επιφάνειες όπως ξύλο.  
IPx0, ακατάλληλο για χρήση σε υγρό ή διαβρωτικό περιβάλλον.  
Πριν από την τοποθέτηση, συντήρηση ή αντικατάσταση του (ων) λαμπτήρα (ων), αποσυνδέστε το ρεύμα.  
Οι ψίχες των εύκαπτων καλωδίων θα πρέπει να τερματίζονται με κατάλληλους μεταλλικούς ακροδέκτες.

## Polski

▽ Oprawa dostosowana do montażu na łatwopalnym podłożu, takim jak drewno.  
IPx0, nie nadaje się do stosowania w wilgotnej lub powodującej korozję atmosferze.  
Należy odłączyć napięcie w sieci zasilającej przed instalacją, konserwacją lub wymianą lamp(ły).  
Końcówki giętkiego przewodu należy wykończyć specjalną nasadką dokładnie na nim zacisniętą.

## Русский

▽ Подходит для монтажа на воспламеняемой поверхности, как напр. дерево.  
IPx0, не предназначен для работы во влажных или коррозионных условиях.  
Отключить от сетевого питания до монтажа, техобслуживания или смены ламп(ы).  
Жилы гибких шнуров должны быть ограничены надлежащим образом гофрированными наконечниками.