

INSAVER 225 HE EMERGENCY HF

min. 0 °C !

100
min. B
min. A
min. C

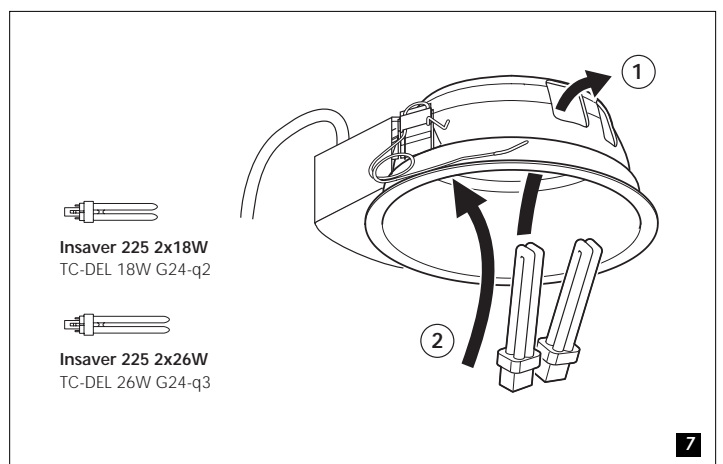
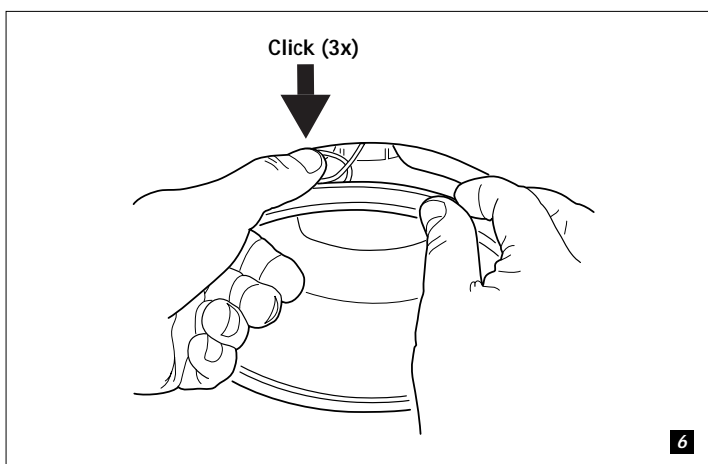
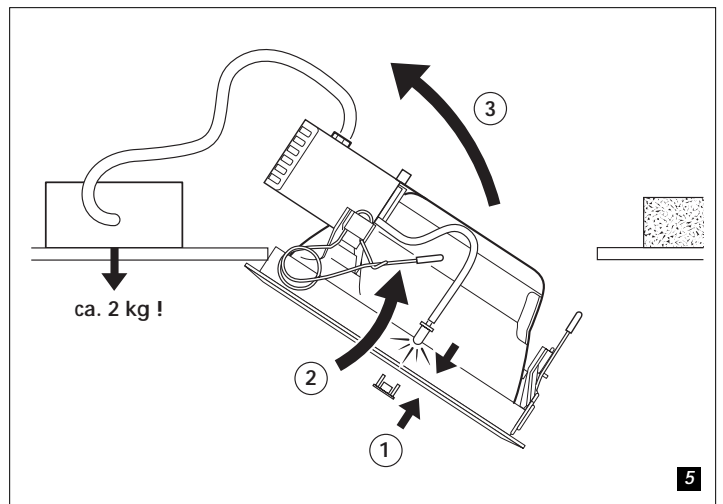
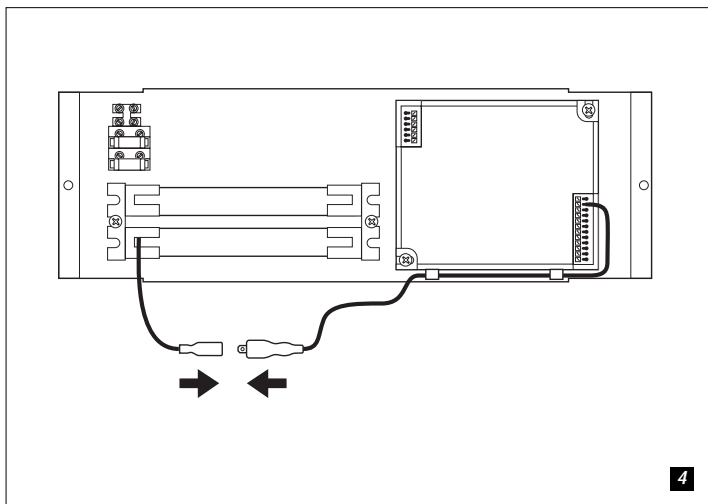
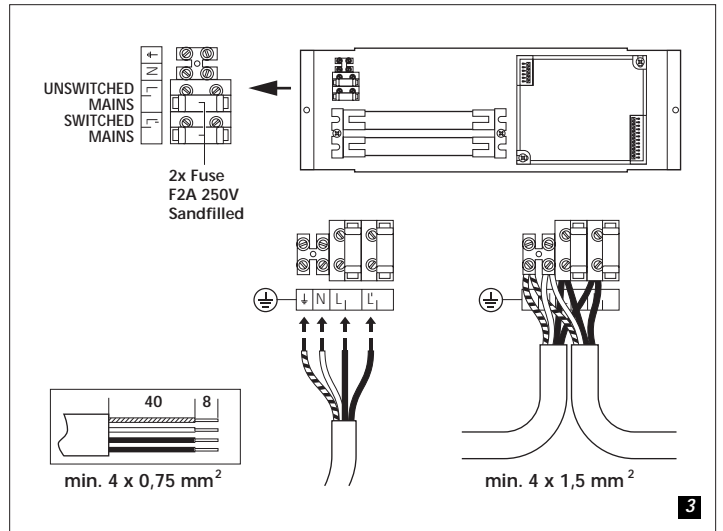
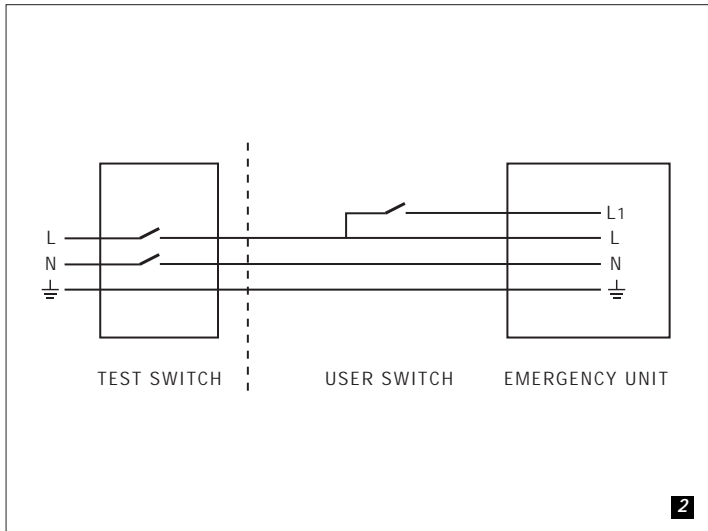
NO INSULATION

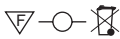
Min 1 - Max 25

	A	B	C
Insaver 225 2x18	465	490	170
Insaver 225 2x26	465	490	170

Ø 228 +/- 2

7





INSAVER 225 HE EMERGENCY HF

Nederlands

▽ Geschikt voor montage op normaal brandbare oppervlakken.
 ○ Gebruik voor doorlussen minimaal 1,5 mm².
 ✘ Voer de oude accu af als chemisch afval.
 IPx0, niet geschikt voor gebruik in vochtige of corrosieve omgeving.
 De armatuur en de voorschakelapparatuur mogen niet worden afgedekt en de minimale inbouwmaten dienen in acht te worden genomen (fig. 1).
 Gebruik uitsluitend het voorgeschreven lamptype en let op het maximum Wattage. Zie etiket in armatuur.
 Behandel de lampen als klein chemisch afval: volg de instructies van de fabrikant.
 De uiteinden van flexibele aansluitleidingen dienen te worden afgewerkt met zorgvuldig vastgeknepen adereindhulzen.
 Schroef kroonsteenverbindingen goed vast; vertin de aders niet.
 Dit product kan niet worden gedimd.

brandduur	3 uur	18W	26W
oplaadtijd	24 uur		
net aansluiting	230-240 V		
toelaatbare omgevingstemperatuur unit	0-40 °C		
batterij	4Ah	6x 1,2V 3029840	7x 1,2V 3029850
art.nr. batterijpakket (voor vervanging)		211 lm	234 lm
gegarandeerde lichtstroom van armatuur in noodbedrijf			

Veiligheid

Sluit de stroom af vóór installatie, onderhoud en vervisselen van de unit(s). Het product mag niet worden gewijzigd. De unit kan onder spanning staan, zelfs als de netspanning uitgeschakeld is. Neem bij inspectie of bij lampvervangende de verbinding tussen het batterijpakket en de omvormer los om het gevaar van elektrische schok te vermijden. Controleer na inspectie of lampvervangende na aansluiting van het batterijpakket of de LED-indicator bij het inschakelen van de netspanning brandt. Let op: zorg ervoor dat de lichtnetaansluiting van de noodverlichtingsarmaturen op dusdanige manier is geïnstalleerd dat deze niet onbedoeld losgenomen kan worden.

Na de gegarandeerde technische levensduur (4 jaar) van het batterijpakket adviseren wij u het batterijpakket te vervisselen. Voer het oude batterijpakket volgens de normen af. Plaatselijke voorschriften kunnen vereisen dat het batterijpakket eerder vervangen wordt. Indien de batterijen geheel ontladen zijn, kan een laad-/ontlaadcyclus nodig zijn voordat het batterijpakket de benodigde capaciteit heeft.

De verdeelinrichting in een installatie kan worden gebruikt als testfaciliteit. In dat geval dient de niet-geschakelde fase direct van de verdeelinrichting naar de armaturen te worden geleid. Alleen bevoegde personen dienen toegang te hebben tot deze verdeelinrichting (fig. 2). Let op: zorg ervoor dat de lichtnetaansluiting van de noodverlichtingsarmaturen op dusdanige manier is geïnstalleerd dat deze niet onbedoeld losgenomen kan worden. Na een test is niet direct de gespecificeerde brandtijd in noodbedrijf beschikbaar; het batterijpakket dient zich eerst weer op te laden. De laadtijd van 0 - 100% is 24h. Waarschuwing: armatuur kan onder spanning staan, zelfs als de netspanning is uitgeschakeld! Dit product kan niet worden gedimd.

De juiste lampen voor deze armaturen hebben een 4-pinslampvoet.

Plaatsen LED-indicator

Druk de LED-indicator in de kap van de armatuur met de LEDhouder (fig. 5) Plaats de draden van de LED-indicator in de draadgeleiders op de armatuur.

Controleer na aansluiting van het batterijpakket of de LED-indicator brandt bij inschakelen van de netspanning.

Onderhoud en inspectie

Wij adviseren om met de bijgeleverde record-card de onderhoudsgegevens bij te houden.

English

▽ Suitable for mounting on flammable surfaces, such as wood.
 ○ Use for connection in parallel min. 1.5 mm².
 ✘ Dispose of old battery as chemical waste.
 IPx0, do not use in damp or corrosive atmospheres.
 The fitting and the ballast should not be covered with any heat insulating material, note the minimum recess dimensions (fig. 1).
 Only use lamps of the correct type and rating (see label).
 Treat used lamps as domestic chemical waste: follow the instructions of the manufacturer.
 The cores of flexible cords must be terminated with properly crimped ferrules.
 Screw the connector tightly, do not tin the cores.
 This product can not be dimmed.

operating period	3 hours	18W	26W
charging time	24 hours		
mains connection	230-240 V		
admissible ambient temperature unit	0-40°C		
battery	4Ah	6x 1,2V 3029840	7x 1,2V 3029850
art.no. battery pack (for replacement)		211 lm	234 lm
guaranteed luminaire lumen output in emergency mode			

Safety

Disconnect mains supply before installation, maintenance or replacement of the unit(s). The product must not be modified. The unit can still be live, even after the mains has been switched off. Before checking or changing lamps, loosen the connection between the battery pack and the inverter to prevent electric shock. Check that the LED-indicator lights when switching on the mains after checking or changing and after connecting the battery pack. Note: make sure that the power connection of the emergency lighting fixtures is installed in such a way that it cannot be loosened unintentionally.

After the guaranteed technical life (4 years) of the battery pack it is recommended to change the battery pack. Dispose of the old pack according to the standards in force. Local regulations may require an earlier battery change. When the batteries are completely discharged a charge/decharge cycle may be necessary to restore the battery pack capacity.

The distribution board in an installation can be used as a remote test facility. In that case the unswitched mains should be supplied to the luminaires directly from the distribution board. Only authorized persons should have access to this distribution board (fig. 2). Note: make sure that the power connection of the emergency lighting fixtures is installed in such a way that it cannot be loosened unintentionally. After a test the specified operating time in emergency operation is not directly available. Recharge time from 0 - 100% is 24h. Warning: The luminaire can still be live, even after the mains has been switched off. This product can not be dimmed.

The correct lamps for these luminaires have a 4 pin lamp holder.

Positioning of the LED-indicator

Press the LED-indicator in the cover of the luminaire (fig. 5) Put the wires of the LED-indicator in the wire guides on the luminaire.

Check that the LED-indicator lights after connecting the battery pack and after switching on the mains.

Maintenance and inspection

To protect the integrity of the emergency lighting system it is recommended that the maintenance routing is detailed and checks are recorded at the record-card.

Français

▽ Convient pour le montage sur surfaces normalement inflammables.
 ○ Utiliser pour connexion en parallèle min. 1,5 mm².
 ✘ L'accumulateur usé doit être déposé aux déchets chimiques.
 IPx0, ne peut être utilisé dans des atmosphères corrosives ou humides.
 Ne pas recouvrir le produit et la platine d'isolants thermiques et respecter les profondeurs d'encastrement indiquées (fig. 1).
 Utiliser uniquement des lampes du type prescrit: ne pas dépasser la puissance indiquée (voir étiquette).
 Les lampes usées font partie des déchets chimiques: suivre les instructions du fabricant.
 Les bouts des câbles de raccord souples doivent se terminer d'un manchon de conducteur proprement serré.
 Bien serrer les raccords de lustre, ne pas étamer les conducteurs.
 Il n'est pas possible de régler ce produit.

heures de service	3 uur	18W	26W
durée de chargement	24 uur		
tension secteur	230-240 V		
température ambiante admissible de l'unité	0-40 °C		
batterie	4Ah	6x 1,2V 3029840	7x 1,2V 3029850
n° d'art. alimentation batterie (pour le remplacement)		211 lm	234 lm
flux lumineux du luminaire garanti en mode de secours			

Sécurité

Couper le courant avant installation, entretien, ou remplacement du (ou des) bloc(s). L'observance décline toute responsabilité pour des produits modifiés.

Le bloc risque d'être sous tension, même après coupure de la tension secteur. Avant l'inspection ou le remplacement de la lampe, défaire le raccordement entre l'alimentation batterie et le transformateur pour éviter le risque de chocs électriques. Après l'inspection ou le remplacement de la lampe et après raccordement de l'alimentation batterie, vérifiez si l'indicateur à LED s'allume au branchement de la tension secteur. Attention: veillez à ce que le branchement au réseau des armatures pour éclairage de secours soit installé de façon à ce qu'il ne puisse pas être démonté involontairement.

Au bout de la durée de vie garantie (4 ans) de l'alimentation batterie, nous vous conseillons de remplacer l'alimentation batterie. Se défaire de l'ancienne alimentation batterie en respectant les normes. Les prescriptions en vigueur localement peuvent exiger un remplacement de l'alimentation batterie à des intervalles plus courts. Quand les batteries sont totalement déchargées, il est parfois nécessaire d'effectuer un cycle de chargement/déchargement pour rendre à l'alimentation batterie sa capacité nécessaire.

Le tableau de distribution dans une installation peut être utilisé en tant que dispositif d'essai à distance. Dans ce cas, la tension secteur non commutée doit être alimentée directement du tableau de distribution aux luminaires. Ce tableau de distribution ne doit être accessible que pour des personnes qualifiées (fig. 2). Attention: veillez à ce que le branchement au réseau des armatures pour éclairage de secours soit installé de façon à ce qu'il ne puisse pas être démonté involontairement. Après un test, le temps de fonctionnement spécifié pendant une opération d'urgence n'est pas directement disponible. Le temps de recharge de 0 à 100% est de 24h. Attention: le produit risque d'être sous tension, même après coupure de la tension secteur. Il n'est pas possible de régler ce produit.

Les lampes pour ces luminaires ont un culot à 4 broches.

Positionnement de l'indicateur à LED

Insérer le voyant LED dans son emplacement (fig. 5) et placer le câble dans les guides en attente sur le boîtier d'appareillage.

Après le raccordement de l'alimentation batterie, vérifier si le voyant LED s'allume dès la mise sous tension.

Entretien et inspection

Nous recommandons de tenir à jour un journal des dates de contrôle, de constat de défauts et de maintenance effectuée sur l'installation.

Deutsch

▽ Geeignet zur Montage auf normal brennbarem Material.
 ○ Für Parallelschaltung min. 1,5 mm².
 ✘ Erschöpfte Batterien sind als chemischer Abfall zu entsorgen.
 IPx0, nicht für den Einsatz in feuchter oder angreifender Umgebung geeignet.
 Die Leuchte und das Vorschaltgerät dürfen nicht mit Isoliermaterial abgedeckt werden. Auf die minimale Einbauhöhe ist zu achten (Abb. 1).
 Auf den richtigen Typ und Anschlußwert achten (vgl. Etikett).
 Gebrauchte Leuchtmittel sind chemischer Abfall: beachten Sie die Anweisungen des Herstellers über die Entsorgung.
 Die Kartonplatte läßt sich als Schablone für den Lochdurchmesser verwenden.
 Die Enden flexibler Anschlußleitungen sind mit sorgfältig festgeklebten Aderendhülsen zu versehen.
 Ziehen Sie die Schrauben der Lüsterklammer fest an. Verzinnen Sie die Drahtenden nicht.
 Dieses Produkt kann nicht gedimmt werden.

Betriebsdauer	3 Stunde	18W	26W
Aufladedauer	24 Stunden		
Netzanschluß	230-240 V		
Zulässige Umgebungstemperatur der Einheit	0-40 °C		
Batterie	4Ah	6x 1,2V 3029840	7x 1,2V 3029850
Art.Nr. Batteriesatz (für Ersatz)		211 lm	234 lm
Garantierter Lichtstrom der Leuchte in Notbetrieb			

Sicherheit

Vor der Montage, Reinigung oder dem Auswechseln der Einheit stets den Strom im Sicherungskasten abschalten. Am Produkt dürfen keine eigenmächtigen Veränderungen vorgenommen werden. Die Einheit steht möglicherweise unter Spannung, obwohl die Netzspannung ausgeschaltet ist. Bei einer Inspektion oder einem Lampenwechsel die Verbindung zwischen Batteriesatz und Wechselrichter unterbrechen, um das Risiko eines elektrischen Schlages auszuschließen. Nach einer Inspektion oder einem Lampenwechsel und nach dem Anschließen des Batteriesatzes überprüfen, ob die Leuchtdiode beim Einschalten der Netzspannung aufleuchtet. Achtung: Sorgen Sie dafür, daß der Stromnetzanschluß für die Notbeleuchtung auf solche Weise installiert ist, daß er nicht versehentlich abgekoppelt werden kann.

Es empfiehlt sich, den Batteriesatz nach der garantierten Lebensdauer (4 Jahre) auszutauschen. Der alte Batteriesatz ist gemäß den Normen zu entsorgen. Örtliche Vorschriften können einen früheren Austausch des Batteriesatzes erfordern. Sind die Batterien völlig entladen, so ist möglicherweise ein Lade-/Entladezyklus erforderlich, um zu gewährleisten, daß der Batteriesatz über die volle Leistung verfügt.

Die Verteilertafel einer Anlage kann als Fernsteuervorrichtung benutzt werden. In dem Fall ist die nicht geschaltete Stromversorgung direkt von der Verteilertafel aus an die Leuchtkörper anzuschließen. Nur befugten Personen ist der Zugriff auf diese Verteilertafel gestattet (Abb. 2). Achtung: Sorgen Sie dafür, daß der Stromnetzanschluß für die Notbeleuchtung auf solche Weise installiert ist, daß er nicht versehentlich abgekoppelt werden kann. Nach einer Probe steht die im Notbetrieb angegebene Betriebszeit nicht direkt zur Verfügung. Die Aufladzeit von 0 - 100 % beträgt 24h. Die Einheit steht möglicherweise unter Spannung, obwohl die Netzspannung ausgeschaltet ist. Dieses Produkt kann nicht gedimmt werden.

Die für diese Leuchten geeigneten Lampen haben einen 4-Stift-Sockel.

Anbringen der Leuchtdiode

Die Leuchtdiode in die Haube der Leuchte drücken (Abb. 5) Die Verdrahtung der Leuchtdiode in die Führungen auf der Leuchte drücken.

Nach dem Anschließen des Batteriesatzes überprüfen, ob die Leuchtdiode aufleuchtet, wenn die Netzspannung eingeschaltet wird.

Wartung und Inspektion

Wir empfehlen, ein Logbuch zu führen und darin einzutragen, wann ein Defekt festgestellt wurde und wann Wartungsarbeiten und der Anlage ausgeführt wurden.