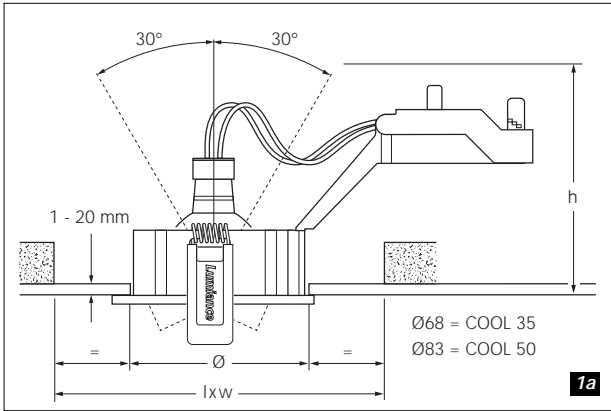


INSTAR PRO 65-80 SWING/COMFORT COOL 35-50



1a



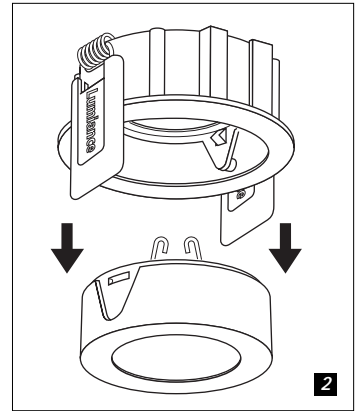
NO INSULATION
 lwxh=400x400x120 SWING COOL 35
 lwxh=400x400x130 SWING COOL 50
 lwxh=400x400x100 COMFORT COOL 35
 lwxh=400x400x130 COMFORT COOL 50

1b

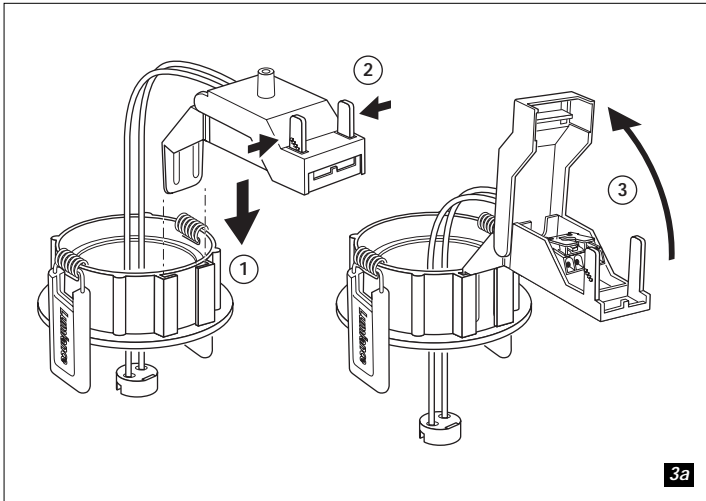


INSULATION
 Luminaire Insulation Box required

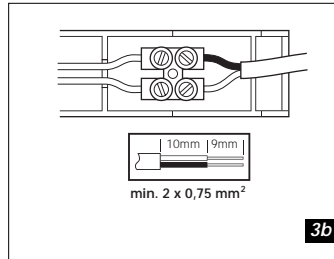
1c



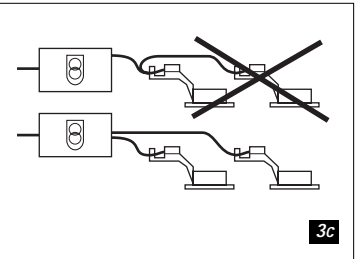
2



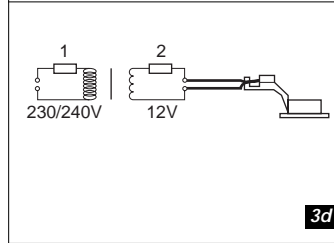
3a



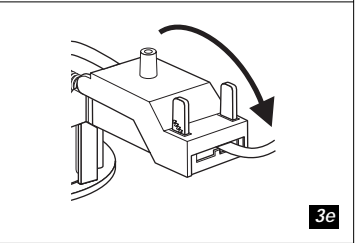
3b



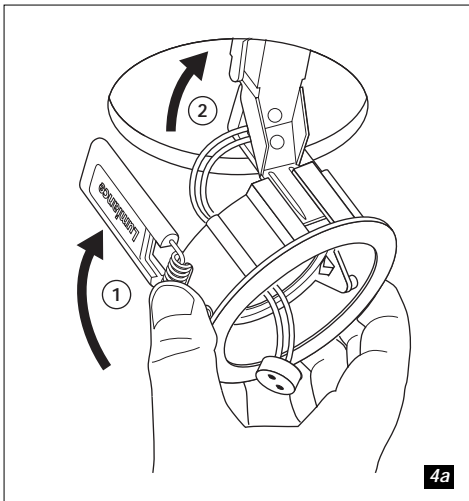
3c



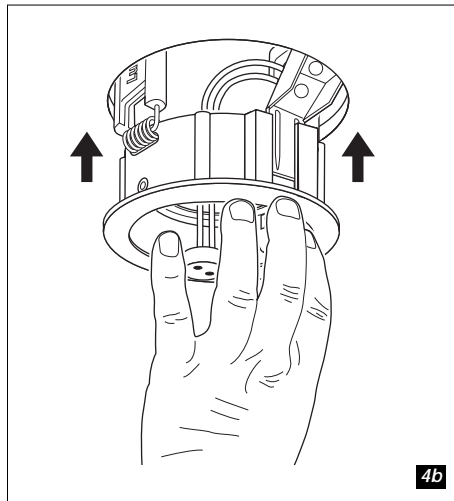
3d



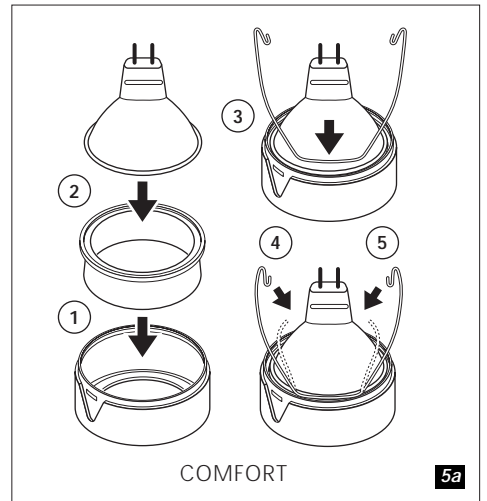
3e



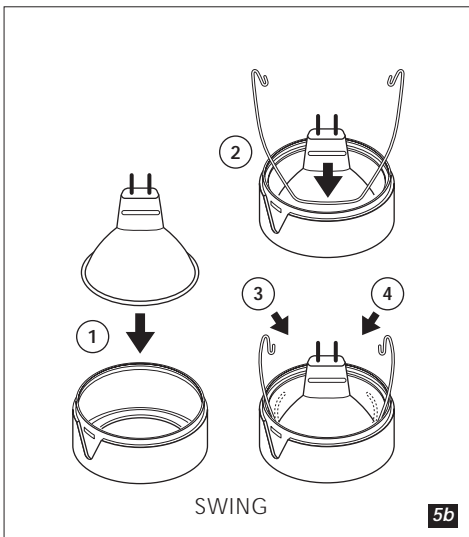
4a



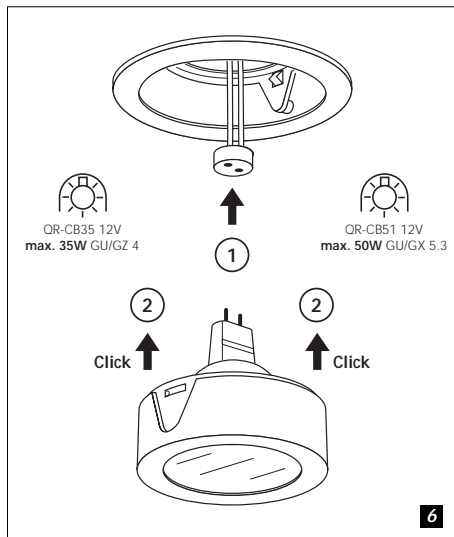
4b



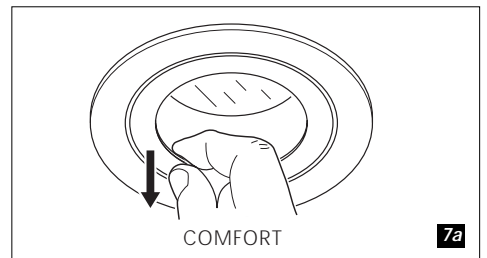
5a



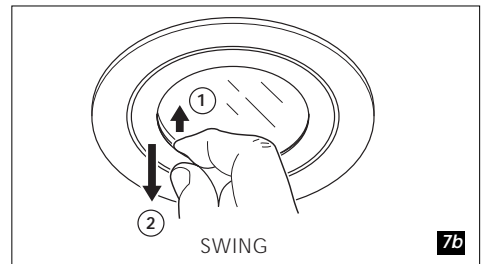
5b



6



7a



7b

Nederlands

- 🔧 (0.5 m) Neem minimum afstand tussen armatuur en verlichte voorwerpen in acht.
- ⚠️ Geschikt voor montage op normaal brandbare oppervlakken (bijv. hout).
- ⚠️ Geschikt voor montage in geïsoleerde plafonds. Lumiance isolatieboks 3007940/3007950 vereist.
- 🚫 Gebruik uitsluitend veiligheidstransformatoren met dit symbool.
- 🚫 Gebruik alleen lampen die geschikt zijn voor gebruik in open armaturen.
- De armatuur en de transformator mogen niet worden afgedekt met warme-isolerend materiaal. De minimale afmetingen van de inbouwholte dienen in acht te worden genomen (fig. 1a).
- Sluit de stroom af vóór installatie, onderhoud en verwisselen van de lamp(en).
- Laagspanningsvoedingskabel moet apart secundair (2) gezekeerd worden, tenzij de primaire zekering (1) van de transformator overbelasting van de voedingskabel onmogelijk maakt (fig. 3d).
- US niet door (fig. 3c), er kan een brandgevaarlijke situatie ontstaan als gevolg van te hoge stromen door de bedrading. Worden meerdere armaturen gebruikt, sluit ze dan aan zoals aangegeven in fig. 3c.
- Schroef kroonsteenverbindingen goed vast: vertin de aders niet.
- Gebruik uitsluitend het voorgeschreven lamptype. Zie etiket in armatuur.

English

- 🔧 (0.5 m) Minimum distance between the lamp and lit objects in metres.
- ⚠️ Suitable for mounting on flammable surfaces, such as wood.
- ⚠️ Suitable for installation in insulated ceilings. Lumiance insulation box 3007940/3007950 required.
- 🚫 Only use safety transformers with this symbol.
- 🚫 Lamps must be suitable for use in open luminaires.
- The luminaire and the transformer should not be covered with any heat insulating material. Note the minimum dimensions of the recess (fig. 1a).
- Disconnect mains supply before installation, maintenance or replacement of the lamp(s).
- Low voltage supply cable should be fused secondary (2) separately, unless the primary fuse (1) of the transformer disables overloading the supply cable (fig. 3d).
- Do not connect in parallel (fig. 3c). A flammable situation may arise caused by too high currents through the wiring. If more luminaires are used, connect them as indicated in fig. 3c.
- Screw the connector tightly, do not tin the cores.
- Only use lamps of the correct type (see label).

Français

- 🔧 (0.5 m) Distance minimum entre la lampe et une surface normalement inflammable (en mètres).
- ⚠️ Convient pour le montage sur surfaces normalement inflammables (bois, p.e.).
- ⚠️ Adapté au montage dans les plafonds isolés. Boîtier d'isolation Lumiance 3007940/3007950 nécessaire.
- 🚫 Utiliser uniquement de transformateurs de sécurité portant ce symbole.
- 🚫 Utiliser uniquement des lampes adaptées aux luminaires ouverts.
- Le luminaire et le transformateur ne doivent être couverts d'aucun matériel d'isolation thermique. Veuillez noter les dimensions minimum de la niche (fig. 1a).
- Couper le courant avant installation, entretien, ou remplacement de la lampe.
- Le câble d'alimentation basse tension doit être doté d'une protection secondaire séparée(2), sauf si le premier fusible (1) du transformateur prévient toute surcharge du câble d'alimentation (voir fig. 3d).
- Ne pas connecter en boucle (voir figure 3c), car il risquerait de se produire un danger d'incendie à cause des courants élevés dans le câblage. En cas d'utilisation de plusieurs luminaires, ceux-ci doivent être raccordés comme indiqué sur la figure 3c.
- Bien serrer les raccords de lustre, ne pas étamer les conducteurs.
- Utiliser uniquement des lampes du type prescrit (voir étiquette).

Deutsch

- 🔧 (0.5 m) Mindestabstand zwischen Leuchte und angestrahltem Gegenstand in Metern.
- ⚠️ Geeignet zur Montage auf normal brennbarem Material (z.B. Holz).
- ⚠️ Geeignet zur Montage in isolierten Decken. Lumiance-Isoliergehäuse 3007940/3007950 erforderlich.
- 🚫 Verwenden sie Ausschließlich Schutztransformatoren mit diesem Symbol.
- 🚫 Es dürfen nur Leuchtmittel eingesetzt werden, die für den freibrennenden Betrieb (ohne leuchtenseitige Schutzabdeckung) erlaubt sind.
- Die Leuchte und der Transformator dürfen nicht mit Isoliermaterial abgedeckt werden. Beachten Sie die Mindestabmessungen der Einbauhohlräum (Abb. 1a).
- Vor der Montage, Reinigung oder Leuchtmittelwechsel stets Strom in Sicherungskasten abschalten.
- Das Niederspannungsversorgungskabel muß sekundär (2) getrennt gesichert werden, sofern die primäre Sicherung (1) des Transformators eine Überlastung des Versorgungskabels nicht schon unmöglich macht (Abb. 3d).
- Stellen Sie keine Serienschaltung her (Abb. 3c): überhöhte Ströme können zu einer feuergefährlichen Situation führen. Falls mehrere Leuchten verwendet werden, schließen Sie sie gemäß Abb. 3c an.
- Ziehen Sie die Schrauben der Lusterklammer fest an. Verzinnen Sie die Drahtenden nicht.
- Verwenden Sie nur Lampen des angegebenen Typs (siehe Etikett).

Español

- 🔧 (0.5 m) Mantener una distancia mínima en metros desde la lámpara a los objetos iluminados.
- ⚠️ Apropriada para su instalación sobre superficies inflamables (por ejemplo madera).
- ⚠️ Adecuado para su instalación en techos con aislamiento. Se requiere caja de aislamiento Lumiance 3007940/3007950.
- 🚫 Utilice exclusivamente los transformadores de seguridad provistos de este símbolo.
- 🚫 Las lámparas deben ser aptas para su uso en luminarias abiertas.
- La luminaria y el transformador no deben cubrirse con ningún material termoaislante. Observe las dimensiones mínimas de la cavidad de montaje (fig. 1a).
- Antes de sustituir la lámpada, primero desconectar la tensión de la red.
- El cable de alimentación de baja tensión ha de ser provisto aparte de un fusible secundario (2), a menos que el primer fusible (1) del transformador haga imposible que se produzca una sobrecarga del cable de alimentación (fig. 3d).
- No conectar los aparatos en serie (figura 3c), ya que puede producirse una situación de peligro de incendio como consecuencia de una corriente demasiado elevado en los cables. Si se emplea más de una luminaria, conectar las mismas tal y como se indica en la fig. 3c.
- Fije bien los tornillos del borne, no estane los hilos.
- Utilice solo lámparas del tipo indicado (véase la etiqueta).

Svenska

- 🔧 (0.5 m) Symbolen anger minsta avstånd mellan lampå och belyst yta.
- ⚠️ Får monteras på normalt brännbart material (1 lex tra)
- ⚠️ Lampåd för montering i isolerande innetak. Lumiance lampisoleråda 3007940/3007950 kråvs.
- 🚫 Använd endast säkerhetstransformatorer med denna symbol.
- 🚫 Ljuskållan måste vara anpassad för användning i öppna armaturer.
- Armaturen och transformatorn får inte täckas med någöt värmeisolerande material. Observera de minimala inbyggnadsmåtten (fig. 1a).
- Slå ifrån huvudströmbrytaren före installation, underhåll eller lampbyte.
- Varje ledning på sekundärsidan skall ha en enskild säkring (1) sekundärt om inte överbelastning av ledningen förhindras av en säkring (2) på primärsidan (fig. 3d).
- Får ej överkopplas (fig. 3c), det kan uppstå en elfarlig situation till följd av för hög strömstyrka genom kablarna. Vid bruk av flera armaturer ska dessa anslutas enligt fig. 3c.
- Skruva åt anslutningsplinten ordentligt, utan att förtenna kardelerna i kabeln.
- Användas endast ljuskållor av rätt typ (se etikett).

Norsk

- 🔧 (0.5 m) For må unngå brannfare må det være en minimumavstand på meter mellom lampen og det belyste punktet.
- ⚠️ Egnert for montering på normalt brennbare flater (f.eks. tre).
- ⚠️ Passer for installasjon i isolerte tak. Lumiance isoleringsboks 3007940/3007950 påkrevd.
- 🚫 Bruk utelukkende sikkerhetstransformatorer med dette symbolet.
- 🚫 Lyspærene må være egnert for bruk i åpne armaturer.
- Armaturen og transformatorn må ikke tildekkes med varmeisolerende materialer. Bemerk minimumsmålene ved innfelling (fig. 1a).
- Frakoble strømtilførselen før installasjon, vedlikehold eller ved bytte av lampe.
- Ljvspenningsmatekabeln må sikres sekundært (2) for seg, mens den primære sikringen (1) av transformatoren går det umulig at matekabelen overbelastes (fig. 3d).
- Må ikke settes i sløyfe (fig. 3c). Det kan oppstå brannfarlige situasjoner dersom det går for høy strømstyrke gjennom kabelne. Bruker du flere armaturer, må disse tilkoples som i fig. 3c.
- Skru koplingsforbindelsen godt fast, kle ikke kjernene med tinn.
- Påse at det nyttes korrekt lyskilde (se etikett).

Dansk

- 🔧 (0.5 m) Mindste afstand til belyste genstande skal overholdes.
- ⚠️ Til montering på almindeligt brændbart underlag (f.eks. træ).
- ⚠️ Egnert til installering på isolerede lofter. Lumiance isoleringsboks 3007940/3007950 påkrævet.
- 🚫 Brug kun sikkerhedstransformatorer med dette symbol.
- 🚫 Lamper skal være egnert til brug i åbne armaturer.
- Armaturer og transformeren må ikke dækkes med nogen form for varmeisolerende materiale. Bemærk minimumsmålene for recessen (fig. 1a).
- Afbryd strømmen inden installation, udskiftning af lyskilde eller rengøring
- Lavsændingskablet skal være forsynet med en sekundær (2) sikring, med mindre at den primære sikring (1) til transformatoren umuliggor overbelastning på lavolt siden (fig. 3d).
- Må ikke sløjfeforbindes (fig. 3c). Der kan i så fald opstå brandfare, som følge af en for stor strøm i kablerne.
- Hvis der bruges flere armaturer, skal de tilsluttes som angivet i fig. 3c.
- Skru samlemuffen godt fast og fortin ikke trådene.
- Anvend kun den korrekte lampetype (se mærkat på armaturet).

Suomenkielinen

- 🔧 (0.5 m) Vähimmäisetäisyys valaisimen ja helposti syttyvien pintojen välillä.
- ⚠️ Voidaan asentaa puupinnoille (esim. puusta).
- ⚠️ Soveltuu asennetavaksi eristettyihin kattoihin. Edellyttää Lumiance-eristysrasian 3007940/3007950 käyttöä.
- 🚫 Käytä ainoastaan tällä merkillä varustettuja turvamuuntimia.
- 🚫 Tämä valaisin on suunniteltu käytettäväksi vain suojatun lampun kanssa.
- Valaisinta ja muuntajaa ei saa peittää millään lämpöä eristävällä materiaalla. Ota huomioon asennusohjeton pienimmät mahdolliset mitat (kuva 1a).
- Katkaise virta ennen asennusta, huoltoja ja lampun vaihtoa.
- Pienjänniteytöttökaapeli on suojattava erikseen toisiovarokkeella (2), ellei muuntajan ensiovaroke (1) tee syöttökaapelin ylivoimutusta mahdolltomaksi (kuva 3d).
- Älä ketjuta (kuva 3c) liian suuri virtaus johdoissa saattaa aiheuttaa palovaaran. Jos käytät useampia valaisimia, kytke ne kuvan 3c mukaisesti.
- Ruuvaa sokkeripainat kytkennät tiukkaan, älä tinaa johtimia.
- Käytä vain ilmoitetun tyyppiä lamppuja (katso kyltti).

Italiano

- 🔧 (0.5 m) Distanza minima tra la lampada e la superficie illuminata, in metri.
- ⚠️ Idoneo al montaggio su superfici con normale grado di infiammabilità (per es. legno).
- ⚠️ Adatto per installazione in controsoffitti isolanti. E' richiesta una scatola di collegamento isolata Lumiance 3007940/3007950.
- 🚫 Utilizzare esclusivamente i trasformatori di sicurezza provvisti di questo simbolo.
- Le lampade devono essere adatte per essere usate con luci aperte.
- Il fatto e il trasformatore non devono essere coperti da alcun materiale termoisolante. Notare le dimensioni minime di incasso (fig. 1a).
- Interrampere la linea di alimentazione prima di installare purire, o sostituire la lampade.
- Il cavo di alimentazione della bassa tensione deve essere munito di un proprio fusibile (2) secondario, a meno che il fusibile primario (1) del trasformatore renda impossibile il sovraccarico del cavo di alimentazione (fig. 3d).
- Non collegare l'apparecchio in serie (fig. 3c), potrebbe infatti sussistere il rischio di incendio a causa del surriscaldamento dei conduttori. Se si utilizza piu di un apparecchio, effettuare il collegamento come indicato in fig. 3c.
- Stringere adeguatamente le viti del morsetto, non stagnare le estremita dei fili.
- Devono essere utilizzate solo lampade del tipo corretto (vedi etichetta).

Português

- 🔧 (0.5 m) Considerar uma distância mínima em metros entre as armaduras e os objectos iluminados.
- ⚠️ Adequado para montar em superficies normalmente inflamáveis (por ex., madeira).
- ⚠️ Adequada para instalação em tectos isolados. Requer caixa de isolamento Lumiance 3007940/3007950.
- 🚫 Utilize apenas transformadores de segurança com este símbolo.
- Utilize somente lâmpadas que sejam adequadas para uso em luminárias abertas.
- A luminária e o transformador não podem ser cobertos com qualquer tipo de material termo-isolante. Respeite as dimensões mínimas da reentrância de encastrar (fig. 1a).
- Desligue a corrente electrica antes da instalação, manutenção e substituição da(s) lâmpada(s).
- O cabo de alimentação da baixa tensão terá que ser separadamente protegido por um fusível secundário (2), a não ser que o fusível primário (1) do transformador torne impossível sobrecargar o cabo de alimentação (fig. 3d).
- Não crie derivações que formam um circuito (fig. 3c) porque pode provocar, devido a correntes fortes pelos fios, uma situação com perigo de fogo. Caso vá utilizar várias armaduras, estabeleça as ligações das armaduras conforme indicado na fig. 3c.
- Aparafuse bem ligador tipo "capvis", não ligue os fios com solda.
- Devem ser aplicadas somente lâmpadas do tipo correctas (signa as instruções).

Ελληνικά

- 🔧 (0.5 m) Ελάχιστη απόσταση μεταξύ του φωτιστικού και των φωτιζόμενων αντικειμένων σε μέτρα.
- ⚠️ Κατάλληλο για τοποθέτηση σε εύφλεκτες επιφάνειες όπως ξύλο.
- ⚠️ Κατάλληλο για εγκατάσταση σε μονωμένες οροφές. Απαιτείται κουτί μόνωσης Lumiance 3007940/3007950.
- 🚫 Να χρησιμοποιείτε μόνο μετασχηματιστές ασφαλείας με το σύμβολο αυτό.
- Χρησιμοποιείτε μόνο λαμπτήρες κατάλληλους για ανοιχτά φωτιστικά.
- Το φωτιστικό και ο μετασχηματιστής δε θα πρέπει να καλύπτονται από θερμομονωτικά υλικά. Ήμειψίστε τις ελάχιστες διαστάσεις της εσοχής (εικ. 1α).
- Πριν από την τοποθέτηση, συντήρηση ή αντικατάσταση του (των) λαμπτήρα (ων), αποσυνδέστε το ρεύμα.
- Το καλώδιο τροφοδοσίας χαμηλής τάσης πρέπει να είναι εφοδιασμένο με δευτερογενή ερχωριστή ασφαλεία (2), εκτός αν η κύρια ασφαλεία (1) του μετασχηματιστή αποτρέπει την υπερφόρτωση του καλωδίου τροφοδοσίας (εικ. 3d).
- Μη συνδέετε παράλληλα (εικ. 3c). Είναι δυνατό να προκληθεί κίνδυνος ανάφλεξης από το υπερβολικά υψηλό ρεύμα που θα περάσει από τα καλώδια. Αν χρησιμοποιηθούν περισσότερα από ένα φωτιστικά, συνδέστε τα όπως απεικονίζεται στην εικ. 3c.
- Βιδώστε καλά τον ακροδέκτη και μην επικρασιτερήνετε τους πυρήνες.
- Χρησιμοποιήστε μόνο λαμπτήρες του ενδεδειγμένου τύπου (βλέπε σημάζιον).

Polski

- 🔧 (0.5 m) Minimalny odstęp pomiędzy oprawą a oświetlanym przedmiotem w metrach.
- ⚠️ Oprawa dostosowana do montażu na łatowpalnym podłożu, takim jak drewno.
- ⚠️ Produkt jest odpowiedni do montażu w izolowanych płytach sufitowych. Wymagane jest opakowanie izolacyjne Lumiance 3007940/3007950.
- 🚫 Należy stosować transformatory oznakowane podanyim symbolem bezpieczeństwa.
- 🚫 Lampy muszą być odpowiednie do stosowania w otwartych oprawach oświetleniowych.
- Nie zakrywac oprawy oświetleniowej, ani transformatora żadnym materiałem izolacyjnym. Należy zwrócić uwagę na minimalne wymiary otworu montażowego (rys. 1a).
- Należy odłączyć napięcie w sieci zasilającej przed instalacją, konserwacją lub wymianą lamp(y).
- Niskonapięciowy przewód zasilający powinien być zabezpieczony po stronie wtórnej transformatora oddzielnie, o ile bezpiecznik po stronie pierwotnej transformatora nie zapobiega przeciążeniu przewodu zasilającego (rys. 3d).
- Nie łączyc równolegle (rys. 3c). Połączenie równoległe może grozić pożarem ze względu na zbyt wysokie napięcie w przewodach. Jeżeli instalowana jest większa ilość opraw, należy je podłączyć zgodnie ze schematem przedstawionym na rys. 3c
- Przykręć dokładnie złączki, nie cynować rdzenia.
- Należy stosować wyłącznie lampy podanego typu (patrz etykieta).

Русский

- 🔧 (0.5 m) Минимальное расстояние между светильником и освещаемым объектом в метрах.
- ⚠️ Подходит для монтажа на воспламеняемой поверхности, как напр. дерево.
- ⚠️ Подходит для установки на потолке с изоляционным покрытием. Требуется изолирующий шкаф Lumiance 3007940/3007950.
- 🚫 Используйте только защитный трансформатор с подобным символом.
- 🚫 Лампы должны предназначаться для открытых светильников.
- Запрещено укрывать светильник и трансформатор теплоизоляционным материалом. Обратите внимание на минимальные размеры отверстия (Рис. 1а).
- Отключить от сетевого питания до монтажа, техобслуживания или смены ламп(ы).
- Питающий кабель низкого напряжения должен быть вторично (2) отдельно защищен, в случае, если первичная защита (1) трансформатора не справляется с перегрузкой основного подводящего кабеля (рис. 3d).
- В этом месте запрещена установка серийных выключателей (рис. 3с). Повышенный ток может привести к пожарнойопасной ситуации. При подключении нескольких светильников следуйте указанию рис. 3с.
- Жилы гибких шнуров должны быть ограничены надлежащим образом гофрированными наконечниками.
- Крепко затягивайте винты в клемме. Не залуживайте концы проводов.
- Используйте лампы указанного типа (см. таблицу).