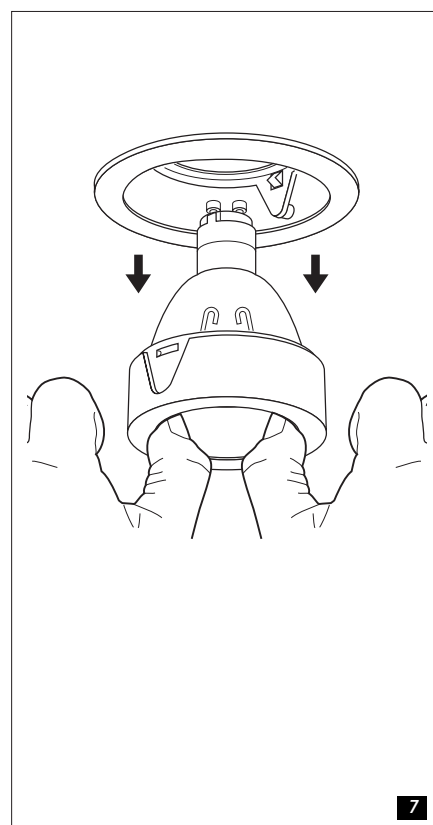
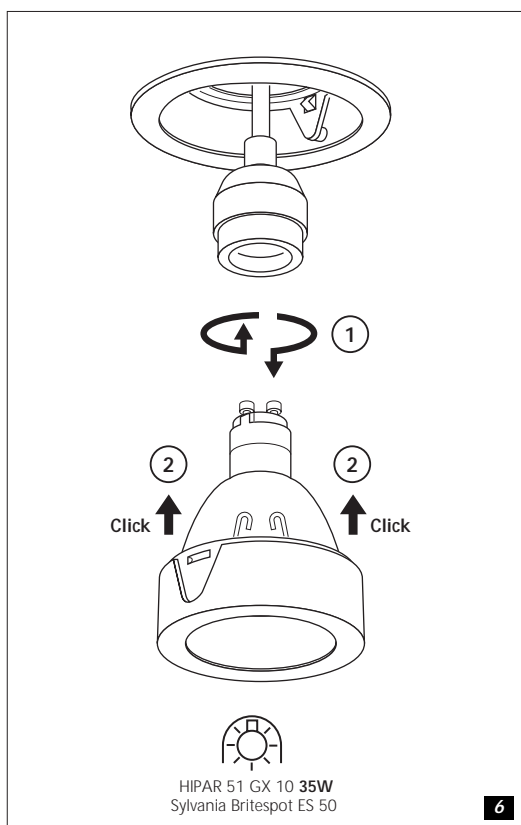
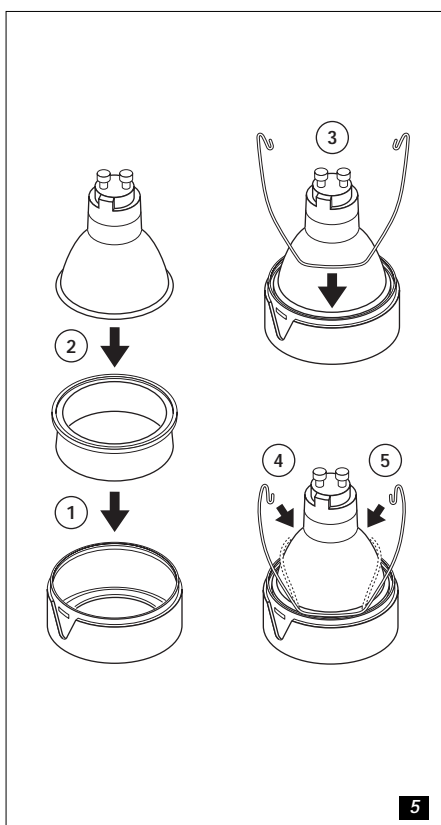
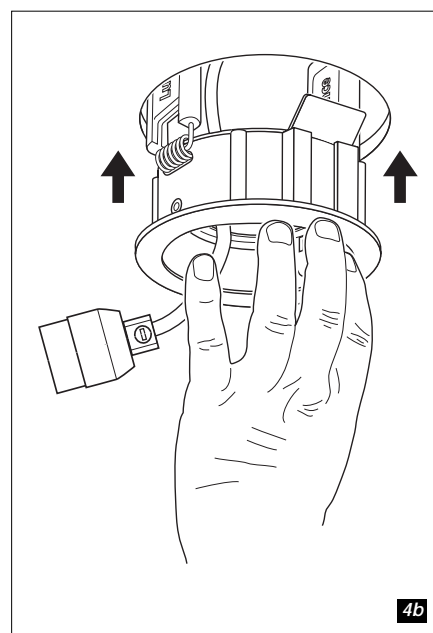
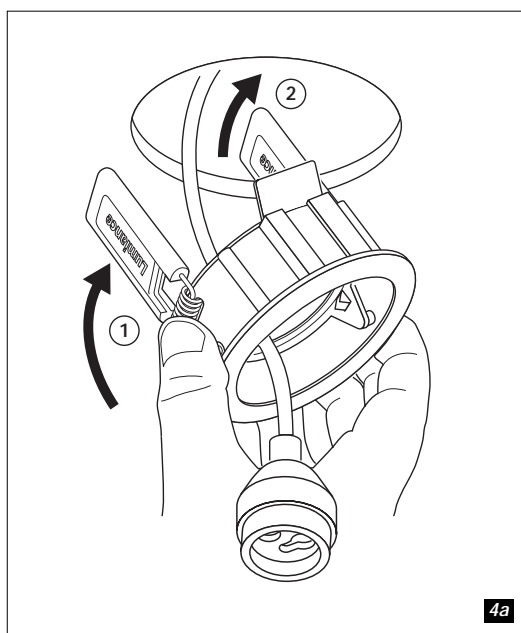
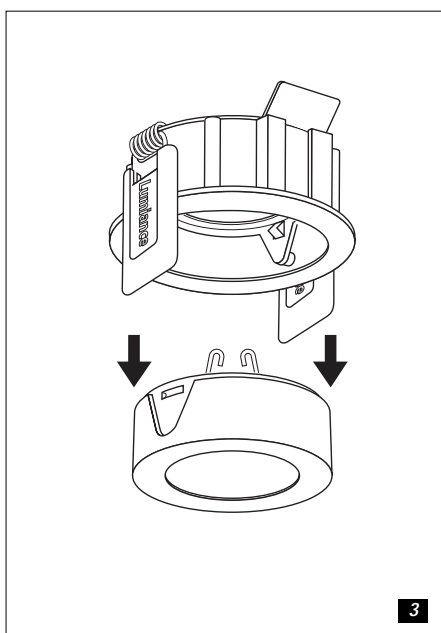
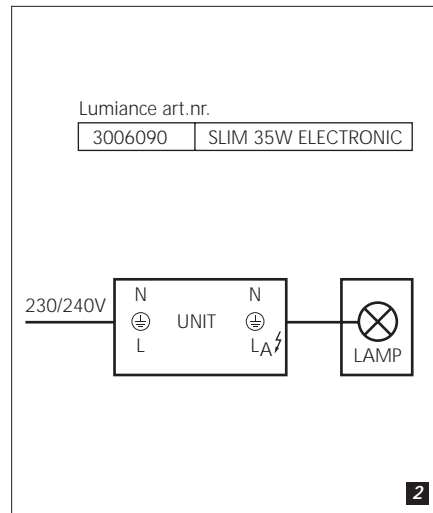
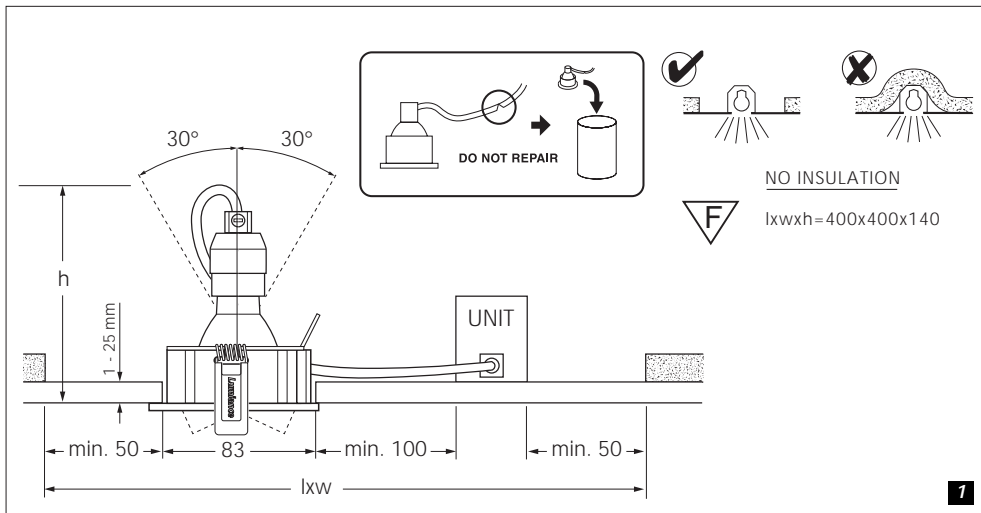



INSET PRO 80 COMFORT BRITESPOT ES 50



Nederlands

 (0.5 m) Neem minimum afstand tussen armatuur en verlichte voorwerpen in acht.

 Geschikt voor montage op normaal brandbare oppervlakken.

 Gebruik alleen lampen die geschikt zijn voor gebruik in open armaturen.

De armatuur en de voorschakelapparatuur mogen niet worden afgedekt en de minimale inbouwmaten dienen in acht te worden genomen (fig. 1).

Sluit de stroom af vóór installatie, onderhoud en verwisselen van de lamp(en).

Dit product kan niet worden gedimd.


Gebruik uitsluitend het voorgeschreven lamptype. Zie etiket in armatuur.

Behandel de lampen als klein chemisch afval; volg de instructies van de fabrikant.

English

 (0.5 m) Minimum distance between the lamp and lit objects in metres.

 Suitable for mounting on flammable surfaces, such as wood.

 Lamps must be suitable for use in open luminaires.

The fitting and the ballast should not be covered with any heat insulating material, note the minimum recess dimensions (fig. 1).


Disconnect mains supply before installation, maintenance or replacement of the lamp(s).

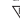
This product can not be dimmed.

Only use lamps of the correct type (see label).

Treat used lamps as domestic chemical waste; follow the instructions of the manufacturer.

Français

 (0.5 m) Distance minimum entre la lampe et une surface normalement inflammable (en mètres).

 Convient pour le montage sur surfaces normalement inflammables.

 Utiliser uniquement des lampes adaptées aux luminaires ouverts.

Ne pas recouvrir le produit et la platine d'isolants thermiques et respecter les profondeurs d'encastrement indiquées (fig. 1).

Couper le courant avant installation, entretien, ou remplacement de la lampe.

Il n'est pas possible de régler ce produit.


Utiliser uniquement des lampes du type prescrit (voir étiquette).

Les lampes usées font partie des déchets chimiques; suivre les instructions du fabricant.

Deutsch

 (0.5 m) Mindestabstand zwischen Leuchte und angestrahltm Gegenstand in Metern.

 Geeignet zur Montage auf normal brennbarem Material.

 Es dürfen nur Leuchtmittel eingesetzt werden, die für den freibrennenden Betrieb (ohne leuchtenseitige Schutzabdeckung) erlaubt sind.

IP44, spritzwassergeschützt bei Einbau in geschlossene Decke.

Die Leuchte und das Vorschaltgerät dürfen nicht mit Isoliermaterial abgedeckt werden. Auf die minimale Einbauhöhe ist zu achten (Abb. 1).

Vor der Montage, Reinigung oder Leuchtmittelwechsel stets Strom in Sicherungskasten abschalten.

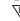
Dieses Produkt kann nicht gedimmt werden.

Verwenden Sie nur Lampen des angegebenen Typs (siehe Etikett).

Gebrauchte Leuchtmittel sind chemischer Abfall; beachten Sie die Anweisungen des Herstellers über die Entsorgung.

Español

 (0.5 m) Mantener una distancia mínima en metros desde la lámpara a los objetos iluminados.

 Apropriada para su instalación sobre superficies inflamables, como madera.

 Las lámparas deben ser aptas para su uso en luminarias abiertas.

No cubrir el aparato et la reactancia con ningún tipo de material aislante del calor; respetar las profundidades mínimas de empotrado (fig. 1).

Antes de sustituir la lámpara, primero desconectar la tensión de la red.

Este producto no se puede atenuar.


Utilice sólo lámparas del tipo indicado (véase la etiqueta).

Trate las lámparas usadas como basura química, seguir las instrucciones del fabricante.

Svenska

 (0.5 m) Symbolen anger minsta avstånd mellan lampa och belyst yta.

 Får monteras på normalt brännbart materia.(t.ex trä).

 Ljuskällan måste vara anpassad för användning i öppna armaturer.

Armaturen med driftdonsenheten får inte täckas över med värmeisolerande material. Lägg märke till minsta infällnadsutrymme runt armaturen (fig. 1).


Slå ifrån huvudströmbrytaren före installation, underhåll eller lampbyte.

Denna produkt kan inte bländas av.

Användas endast ljuskällor av rätt typ (se etikett).

Behandla lamporna som farligt avfall och följ fabrikantens anvisningar.

Norsk

 (0.5 m) For må unngå brannfare må det være en minimumavstand på meter mellom lampen og det belyste punktet.

 Egnert for montering på normalt brennbare flater.

 Lyspærene må være egnert for bruk i åpne armaturer.

Armaturen og reaktoren må ikke tildekkes med varmeisolerende materialer. Bemerk minimumsdybden ved innfelling (fig. 1).

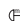
Frakoble strømtilførselen før installasjon, verdlikehold eller ved bytte av lampe.

Dette produktet kan ikke dimmes.

Påse at det nyttes korrekt lyskilde (se etikett).

Brukte lyskilder skal behandles som kjemisk husholdningsavfall. Følg produsentens instruksjoner.

Dansk

 (0.5 m) Mindste afstand til belyste genstande skal overholdes.

 Til montering på almindeligt brændbart underlag.

 Lamper skal være egnert til brug i åbne armaturer.

Armaturer og reaktoren må ikke tildækkes med isolerende materiale. Bemærk minimum indbygningsmål (fig. 1).

Afbryd strømmen inden installation, udskiftning af lyskilde eller rengøring

Dette produkt kan ikke dæmpes.


Anvend kun den korrekte lampetype (se mærkat på armaturet).

Brugte lamper skal behandles som miljøfarligt affald. Følg producentens anvisninger.

Suomenkielinen

 (0.5 m) Vähimmäisetäisyys valaisimen ja helposti syttyvien pintojen välillä.

 Voidaan asentaa puupinnoille.

 Tämä valaisin on suunniteltu käytettäväksi vain suojatun lampun kanssa.

Valaisinta ja kuristinta ei saa peittää, huomioi pienin sallittu asennussyvyys (kuva 1).

Katkaise virta ennen asennusta, huoltoä ja lampun vaihtoa.


Tätä tuotetta ei voida himmentää.


Käytä vain ilmoitetun tyyppisiä lamppeja (katso kyltti).

Käsittele käytettyjä lamppeja kuten kotitalouden kemiallista jätettä, noudata valmistajan ohjeita.

Italiano

 (0.5 m) Distanza minima tra la lampada e la superficie illuminata, in metri.

 Idoneo al montaggio su superfici con normale grado di infiammabilità.

 Le lampade devono essere adatte per essere usate con luci aperte.

L'apparecchio e l'alimentatore non devono essere coperto da alcun materiale che lo isoli dal passaggio di calore; notare la profondità minima d'incasso (fig. 1).

Interrompere la linea di alimentazione prima di installare pure, o sostituire la lampade.


Questo prodotto non può montare oscuratori.


Devono essere utilizzate solo lampade del tipo corretto (vedi etichetta).

Le lampade utilizzate vanno trattate come rifiuti chimici domestici e smaltite secondo le istruzioni del fabbricante.

Português

 (0.5 m) Considerar uma distância mínima em metros entre as armaduras e os objectos iluminados.

 Adequado para montar em superfícies normalmente inflamáveis.

 Utilize somente lâmpadas que sejam adequadas para uso em luminárias abertas.

A armadura e o balastró não poderão ser cobertos com qualquer tipo de material termo-isolante: no caso de encastrada, as dimensões mínimas para embutir deverão ser observadas (ver fig. 1).

Desligues a corrente eléctrica antes da instalação, manutenção e substituição da(s) lâmpada(s).


Este produto não pode ser atenuado.


Devem ser aplicadas somente lâmpadas do tipo correctas (siga as instruções).

Trate as lâmpadas usadas da mesma maneira que se trata o lixo doméstico químico, siga as instruções do fabricante.

Ελληνικά

 (0.5 m) Ελάχιστη απόσταση μεταξύ του φωτιστικού και των φωτιζόμενων αντικειμένων σε μέτρα.

 Κατάλληλο για τοποθέτηση σε εύφλεκτες επιφάνειες όπως ξύλο.

 Χρησιμοποιείτε μόνο λαμπτήρες κατάλληλους για ανοιχτά φωτιστικά.

Το φωτιστικό και το στραγγαλιστικό πηνίο δεν θα πρέπει να καλύπτονται από θερμομονωτικό υλικό - λάβετε υπόψη τις ελάχιστες διαστάσεις εσοχής (εικ. 1).

Πριν από την τοποθέτηση, συντήρηση ή αντικατάσταση του (ων) λαμπτήρα (ων), αποσυνδέστε το ρεύμα.


Το προϊόν αυτό δεν έχει τη δυνατότητα ρύθμισης με ντίμερ.

Χρησιμοποιήστε μόνο λαμπτήρες του ενδεδειγμένου τύπου (βλέπε σήμανση).

Να μεταχειρίζεστε τους παλιούς λαμπτήρες σαν χημικά οικιακά απόβλητα. Ακολουθήστε τις οδηγίες του κατασκευαστή.

Polski

 (0.5 m) Minimalny odstęp pomiędzy oprawą a oświetlanym przedmiotem w metrach.

 Oprawa dostosowana do montażu na łatwopalnym podłożu, takim jak drewno.

 Lampy muszą być odpowiednie do stosowania w otwartych oprawach oświetleniowych.

Obudowa i balast nie powinny być nakrywane materiałem izolacyjnym, minimalna głębokość otworu montażowego (rys. 1).

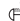
Należy odłączyć napięcie w sieci zasilającej przed instalacją, konserwacją lub wymianą lamp(y).

Ten produkt nie może być przyciemniany.

Należy stosować wyłącznie lampy podanego typu (patrz etykieta).

Przepracowane lampy należy traktować jako domowe odpady chemiczne. Należy postępować zgodnie z zaleceniami producenta.

Русский

 (0.5 m) Минимальное расстояние между светильником и освещаемым объектом в метрах.

 Подходит для монтажа на воспламеняемой поверхности, как напр. дерево.

 Лампы должны предназначаться для открытых светильников.

Запрещено укрывать светильник и пускорегулирующий прибор изоляционным материалом. Обратите внимание на минимальную монтажную высоту (рис. 1).

Отключить от сетевого питания до монтажа, техобслуживания или смены ламп(ы).

Освещенность этого изделия не может регулироваться.

Используйте лампы указанного типа (см. таблицу).

С потребленными лампами поступать так же, как с химическими отходами; следуйте инструкции изготовителя.