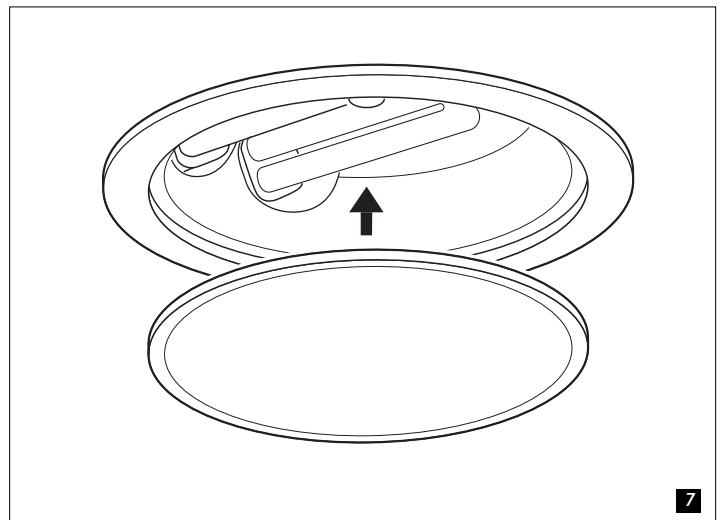
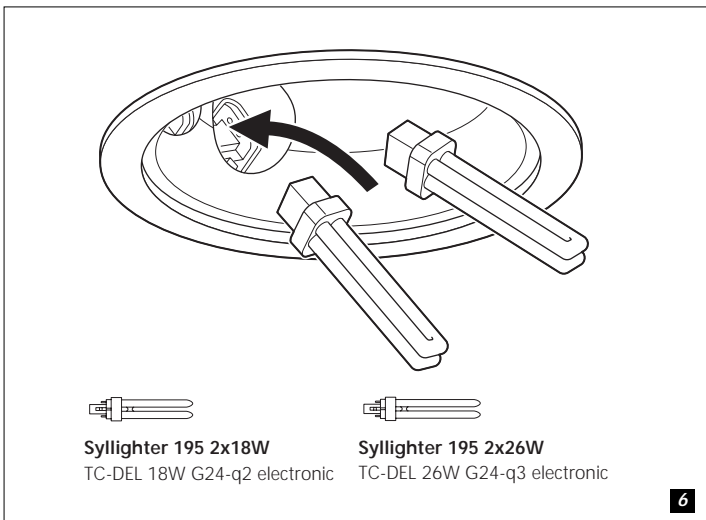
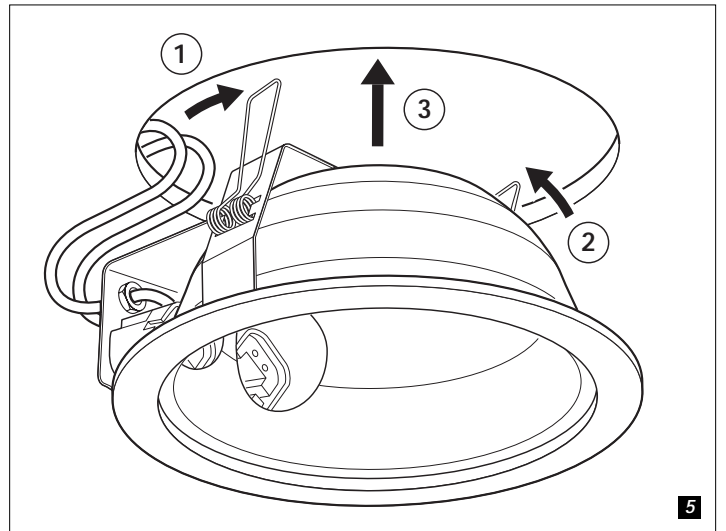
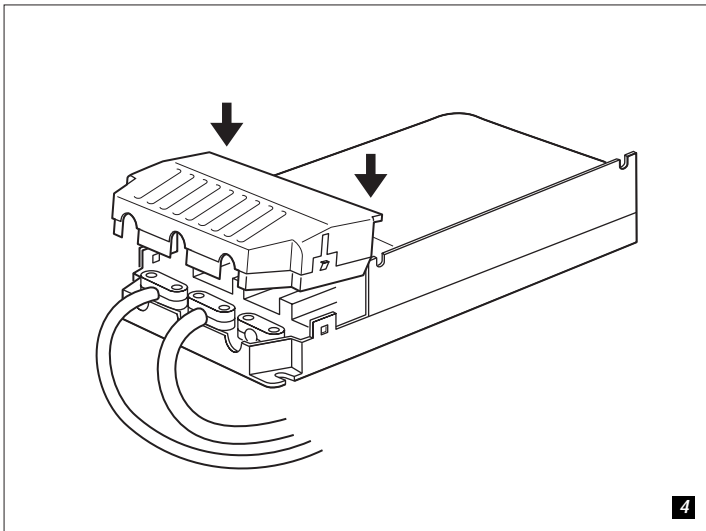
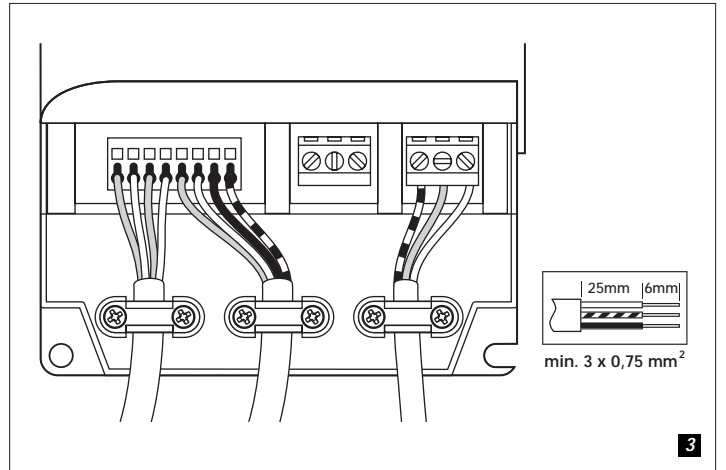
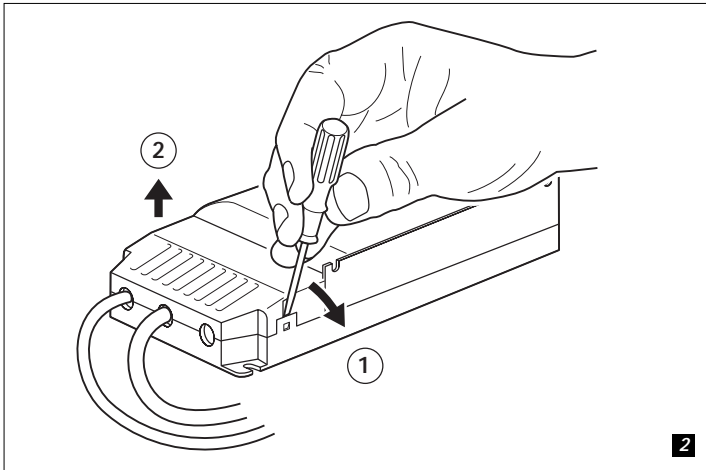
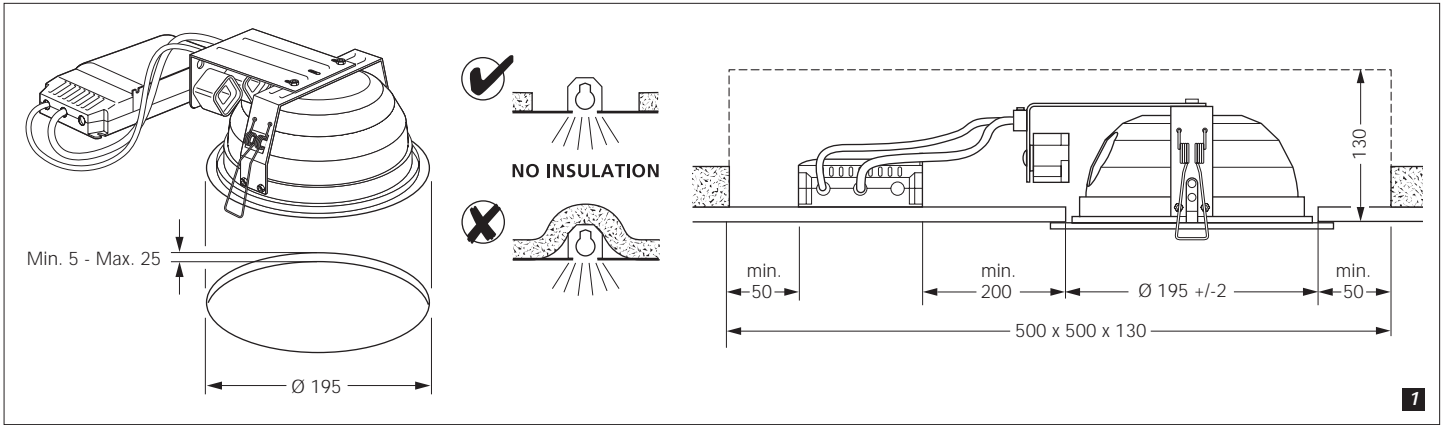


# SYLLIGHTER 195 ELECTRONIC



## Nederlands

(0.5 m) Neem minimum afstand tussen armatuur en verlichte voorwerpen in acht.  
 Geschikt voor montage op normaal brandbare oppervlakken (bijv. hout).  
 De armatuur en de voorschakelapparatuur mogen niet worden afgedekt met warmte-isolerend materiaal. De minimale afmetingen van de inbouwholte dienen in acht te worden genomen (fig. 1). IP44, spatwaterdicht, mits ingebouwd in een gesloten plafond.  
 Sluit de stroom af vóór installatie, onderhoud en verwisselen van de lamp(en).  
 De uiteinden van flexibele aansluitleidingen dienen te worden afgewerkt met zorgvuldig vastgeknepen adereindhulzen.  
 Dit product kan niet worden gedimd.  
 Gebruik uitsluitend het voorgeschreven lamptype. Zie etiket in armatuur.  
 Behandel de lampen als klein chemisch afval: volg de instructies van de fabrikant.

## English

(0.5 m) Minimum distance between the lamp and lit objects in metres.  
 Suitable for mounting on flammable surfaces, such as wood.  
 The luminaire and the ballast should not be covered with any heat insulating material. Note the minimum dimensions of the recess (fig. 1).  
 IP44, splash proof (when mounted in a closed ceiling).  
 Disconnect mains supply before installation, maintenance or replacement of the lamp(s).  
 The cores of flexible cords must be terminated with properly crimped ferrules.  
 This product can not be dimmed.  
 Only use lamps of the correct type (see label).  
 Treat used lamps as domestic chemical waste; follow the instructions of the manufacturer.

## Français

(0.5 m) Distance minimum entre la lampe et une surface normalement inflammable (en mètres).  
 Convient pour le montage sur surfaces normalement inflammables (bois, p.e.).  
 Le luminaire et le ballast ne doivent être couverts d'aucun matériau d'isolation thermique. Veuillez noter les dimensions minimum de la niche (fig. 1).  
 IP44, protégé contre les projections d'eau, si encastré dans un plafond fermé.  
 Couper le courant avant installation, entretien, ou remplacement de la lampe.  
 Les bouts des cables de raccord souples doivent se terminer d'un manchon de conducteur proprement serré.  
 Il n'est pas possible de régler ce produit.  
 Utiliser uniquement des lampes du type prescrit (voir étiquette).  
 Les lampes usées font partie des déchets chimiques; suivre les instructions du fabricant.

## Deutsch

(0.5 m) Mindestabstand zwischen Leuchte und angestrahlttem Gegenstand in Metern.  
 Geeignet zur Montage auf normal brennbarem Material (z.B. Holz).  
 Die Leuchte und das Vorschaltgerät dürfen nicht mit Isoliermaterial abgedeckt werden. Beachten Sie die Mindestabmessungen der Einbauhohlräum (Abb. 1).  
 IP44, spritzwassergeschützt bei Einbau in geschlossene Decke.  
 Vor der Montage, Reinigung oder Leuchtmittelwechsel stets Strom in Sicherungskästen abschalten.  
 Die Enden flexibler Anschlußleitungen sind mit sorgfältig festgeklebten Adereindhülsen zu versehen.  
 Dieses Produkt kann nicht gedimmt werden.  
 Verwenden Sie nur Lampen des angegebenen Typs (siehe Etikett).  
 Gebrauchte Leuchtmittel sind chemischer Abfall; beachten Sie die Anweisungen des Herstellers über die Entsorgung.

## Español

(0.5 m) Mantener una distancia mínima en metros desde la lámpara a los objetos iluminados.  
 Apropriada para su instalación sobre superficies inflamables (por ejemplo madera).  
 La luminaria y el balasto no deben cubrirse con ningún material termoaislante. Observe las dimensiones mínimas de la cavidad de montaje (fig. 1).  
 IP44, a prueba de salpicaduras (cuando se monta en un techo cerrado).  
 Antes de sustituir la lámpara, primero desconectar la tensión de la red.  
 Los núcleos de los cables flexibles deben acabar en terminales engastados.  
 Este producto no se puede atenuar.  
 Utilice sólo lámparas del tipo indicado (véase la etiqueta).  
 Trate las lámparas usadas como basura química, seguir las instrucciones del fabricante.

## Svenska

(0.5 m) Symbolen anger minsta avstånd mellan lampa och belyst yta.  
 Får monteras på normalt brännbart materia ( t.ex trä ).  
 Armaturen och nödagggregatet får inte täckas med något värmeisolerande material. Observera de minimala inbyggnadsmåtten (fig. 1).  
 IP44, skjöljtätt utförande (vid montage i tätt undertak).  
 Slå ifrån huvudströmbrytaren före installation, underhåll eller lampbyte.  
 Ledarna i de flexibla kablarna skall avslutas med ordentligt fastpressade kabelskor.  
 Denna produkt kan inte blandas av.  
 Användas endast ljuskällor av rätt typ (se etikett).  
 Behandla lamporna som farligt avfall och följ fabrikantens anvisningar.

## Norsk

(0.5 m) For må unngå brannfare må det være en minimumavstand på meter mellom lampen og det belyste punktet.  
 Eget for montering på normalt brennbare flater (f.eks. tre).  
 Armaturen og nødstrømforsyningen må ikke tildekkes med varmeisolerende materialer. Bemerk minimumsmålene ved innfelling (fig. 1).  
 IP44, sprutsikker (når monteringen er i lukkede tak).  
 Frakoble strømtilførselen før installasjon, verdlikehold eller ved bytte av lampe.  
 Ledningsrådene i de fleksible ledningene må være avsluttet med ledningshylser.  
 Dette produktet kan ikke dimmes.  
 Påse at det nyttes korrekte lyskilde (se etikett).  
 Brukte lyskilder skal behandles som kjemisk husholdningsavfall. Følg produsentens instruksjoner.

## Dansk

(0.5 m) Mindste afstand til belyste genstande skal overholdes.  
 Til montering på almindeligt brændbart underlag (f.eks. træ).  
 Armatur og forkoblingen til nødforsyningen må ikke dækkes med nogen form for varmeisolerende materiale. Bemærk minimumsmålene for recessen (fig. 1).  
 IP44, stænkæt (ved montering i et lukket loft).  
 Afbryd strømmen inden installation, udskriftning af lyskilde eller rengøring.  
 Bøjelig tilledning skal termineres forskriftsmæssigt.  
 Dette produkt kan ikke dæmpes.  
 Anvend kun den korrekte lamptype (se mærkat på armaturet).  
 Brugte lamper skal behandles som miljøfarligt affald. Følg producentens anvisninger.

## Suomenkielinen

(0.5 m) Vähimmäisetäisyys valaisimen ja helposti syttyvien pintojen välillä.  
 Voidaan asentaa puupinnoille (esim. puusta).  
 Valaisinta ja varavirtalähdettä ei saa peittää millään lämpöä eristävällä materiaalilla. Ota huomioon asennusontelon pienimmät mahdolliset mitat (kuva 1).  
 IP44, roiskevedenpitävä, mikäli sisäänrakennettu suljettuun kattoon.  
 Katkaise virta ennen asennusta, huoltoa ja lampun vaihtoa.  
 Taipuisien johtojen sydämet on päätettävä oikein poimutetuilla tukiholkeilla.  
 Tätä tuotetta ei voida himmentää.  
 Käytä vain ilmoitetun tyyppisiä lampuja (katso kyltti).  
 Käsittele käytettyjä lampuja kuten kotitalouden kemiallista jätettä, noudata valmistajan ohjeita.

## Italiano

(0.5 m) Distanza minima tra la lampada e la superficie illuminata, in metri.  
 Idoneo al montaggio su superfici con normale grado di infiammabilità (per es. legno).  
 Il faretto e l'alimentatore ausiliario non devono essere coperti da alcun materiale termoisolante.  
 Notare le dimensioni minimale d'incasso (fig. 1).  
 IP44, protetto contro gli spruzzi (se montato in plafoni chiusi).  
 Interrompere la linea di alimentazione prima di installare purire, o sostituire la lampade.  
 Anelli adeguatamente ondulati devono essere installati all'estremità finale delle anime dei cavi flessibili.  
 Questo prodotto non può montare oscuratori.  
 Devono essere utilizzate solo lampade del tipo corretto (vedi etichetta).  
 Le lampade utilizzate vanno trattate come rifiuti chimici domestici e smaltite secondo le istruzioni del fabbricante.

## Português

(0.5 m) Considerar uma distância mínima em metros entre as armaduras e os objectos iluminados.  
 Adequado para montar em superfícies normalmente inflamáveis (por ex., madeira).  
 A luminária e o balasto não podem ser cobertos com qualquer tipo de material termo-isolante.  
 Respeite as dimensões mínimas da abertura de reentrância (fig. 1).  
 IP44, à prova de salpicos de água (quando encastrado em tectos fechados).  
 Desligue a corrente eléctrica antes da instalação, manutenção e substituição da(s) lâmpada(s).  
 A parte interior das pontas dos cabos flexíveis deve estar propriamente retorcida e curvada.  
 Este produto não pode ser atenuado.  
 Devem ser aplicadas somente lâmpadas do tipo correctas (siga as instruções).  
 Trate as lâmpadas usadas da mesma maneira que se trata o lixo doméstico químico, siga as instruções do fabricante.

## Ελληνικά

(0.5 m) Ελάχιστη απόσταση μεταξύ του φωτιστικού και των φωτιζόμενων αντικειμένων σε μέτρα.  
 Κατάλληλο για τοποθέτηση σε εφλεκτες επιφάνειες όπως ξύλο.  
 Το φωτιστικό και το στραγγαλιστικό πηνίο (ballast) δε θα πρέπει να καλύπτεται από IP44, στεγανό (όταν είναι τοποθετημένο σε κλειστή οροφή).  
 Πριν από την τοποθέτηση, συντήρηση ή αντικατάσταση του (ων) λαμπτήρα (ων), αποσυνδέστε το ρεμα.  
 Οι ψυχρές των εκαμπτων καλωδίων θα πρέπει να θερματίζονται με κατάλληλους μεταλλικούς ακροδέκτες.  
 Το προϊόν αυτό δεν έχει τη δυνατότητα ρθμησης με ντίμερ.  
 Χρησιμοποιήστε μόνο λαμπτήρες του ενδεδειγμένου τύπου (βλέπε σήμανση).  
 Να μεταχειρίζεστε τους παλιος λαμπτήρες σαν χημικά οικιακά απόβλητα. Ακολουθήστε τις οδηγίες του κατασκευαστή.

## Polski

(0.5) Minimalny odstęp pomiędzy oprawą a oświetlanym przedmiotem w metrach.  
 Oprawa dostosowana do montażu na łatwopalnym podłożu, takim jak drewno.  
 Nie zakrywać oprawy oświetleniowej, ani urządzenia zapasowego zasilania żadnym materiałem izolującym. Należy zwrócić uwagę na minimalne wymiary otworu montażowego (rys. 1).  
 IP44, bryzgoszczelna (do montażu w zamkniętym suficie).  
 Należy odłączyć napięcie w sieci zasilającej przed instalacją, konserwacją lub wymianą lamp(y).  
 Końcówki giętkiego przewodu należy wykończyć specjalną nasadką dokładnie na nim zaciśniętą.  
 Ten produkt nie może być przyciemniany.  
 Należy stosować wyłącznie lampy podanego typu (patrz etykieta).  
 Przepalone lampy należy traktować jako domowe odpady chemiczne. Należy zalecepować zgodnie z zaleceniami producenta.

## Русский

(0.5) Минимальное расстояние между светильником и освещаемым объектом в метрах.  
 Подходит для монтажа на воспламеняемой поверхности, как напр. дерево.  
 материал. Обратите внимание на минимальные размеры отверстия (Рис. 1).  
 IP44, защищен от брызг при установке в закрытых потолках.  
 Отключить от сетевого питания до монтажа, техобслуживания или смены ламп(ы).  
 Жилы гибких шнуров должны быть ограничены надлежащим образом гофрированными наконечниками.  
 Освещенность этого изделия не может регулироваться.  
 Используйте лампы указанного типа (см. табличку).  
 С потребленными лампами поступать так же, как с химическими отходами; следуйте инструкцию изготовителя.