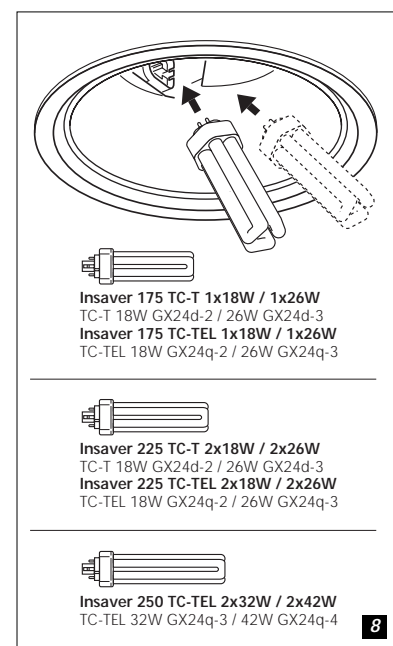
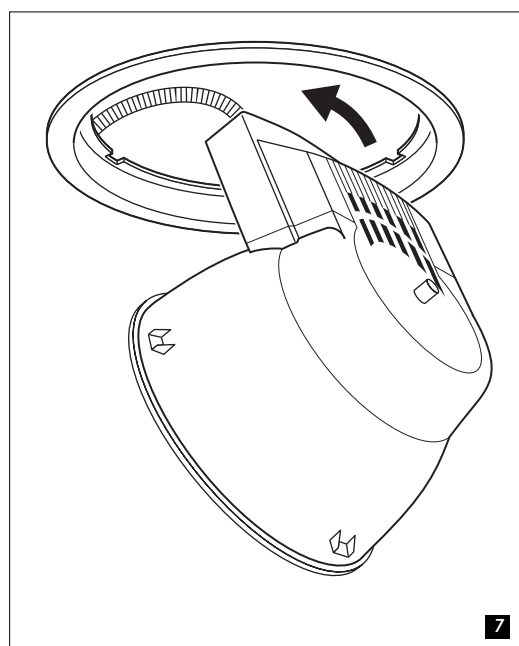
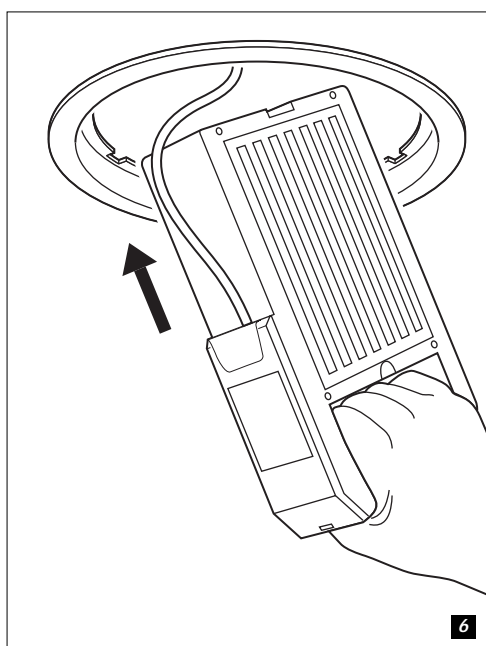
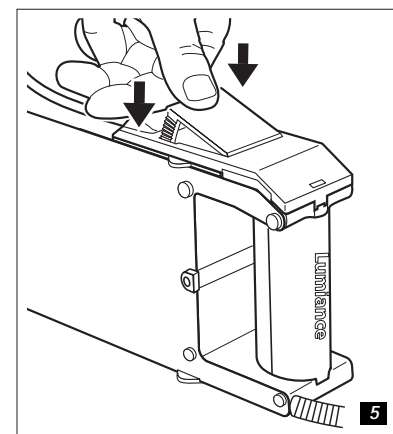
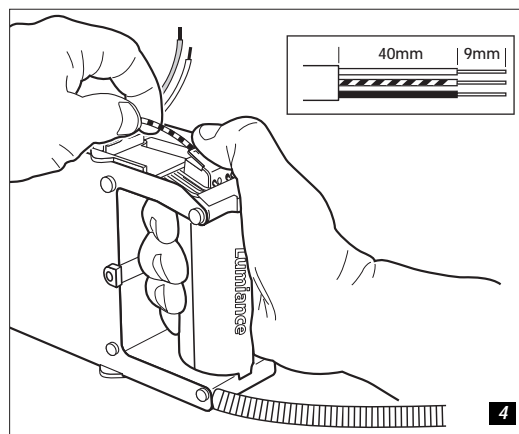
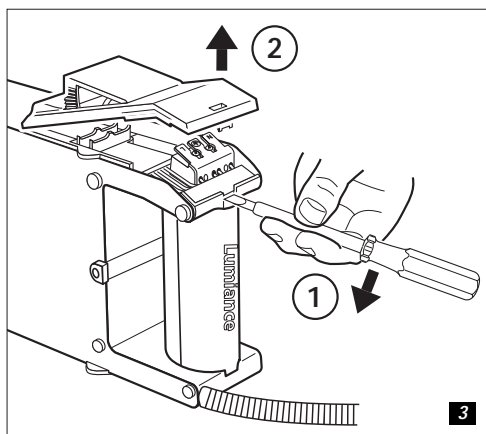
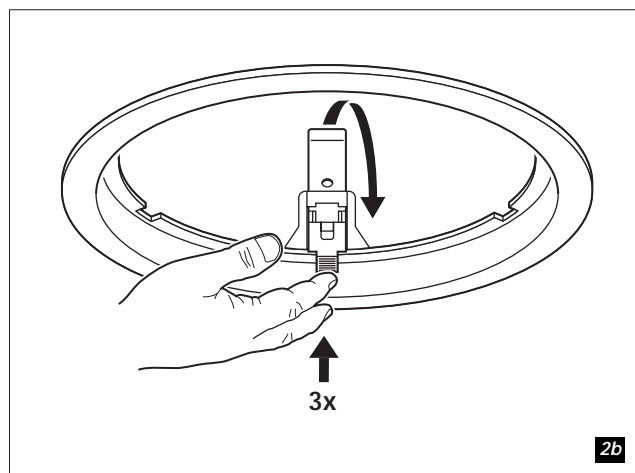
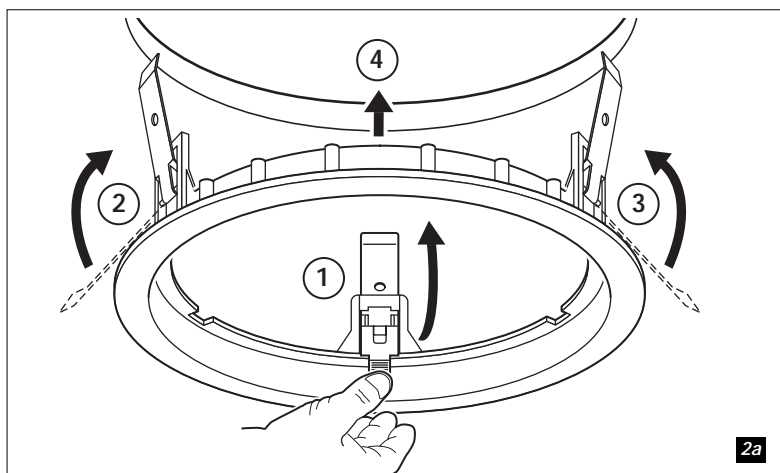
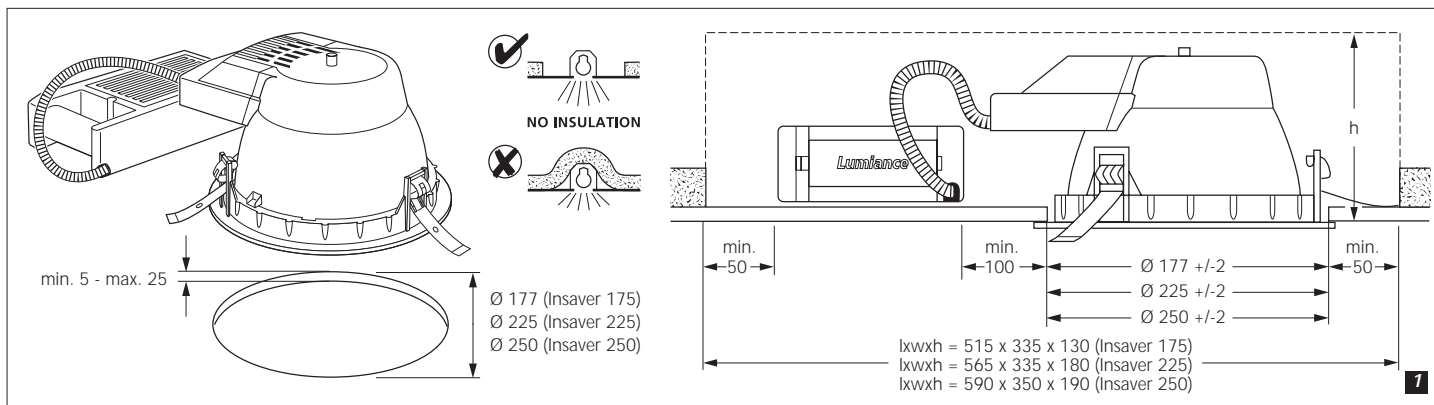


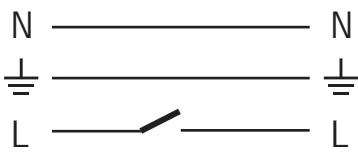
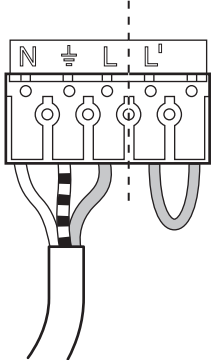

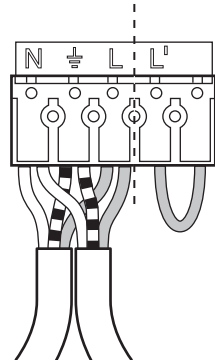
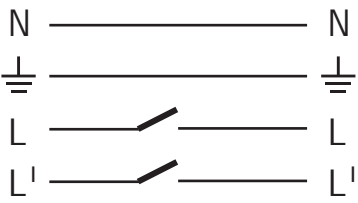
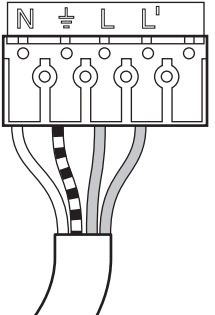
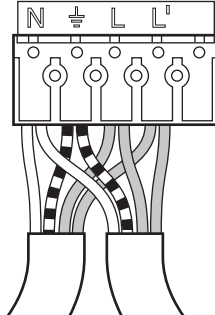
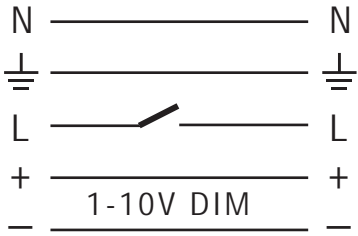
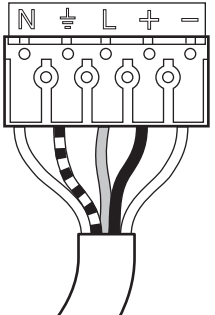
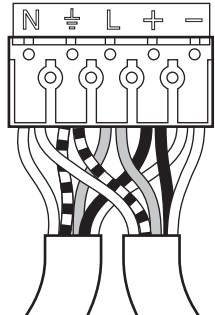
INSAVER 175/225/250 TC-T/TC-TEL



Insaver 175 TC-T 1x18W / 1x26W
 TC-T 18W GX24d-2 / 26W GX24d-3
 Insaver 175 TC-TEL 1x18W / 1x26W
 TC-TEL 18W GX24q-2 / 26W GX24q-3

Insaver 225 TC-T 2x18W / 2x26W
 TC-T 18W GX24d-2 / 26W GX24d-3
 Insaver 225 TC-TEL 2x18W / 2x26W
 TC-TEL 18W GX24q-2 / 26W GX24q-3

Insaver 250 TC-TEL 2x32W / 2x42W
 TC-TEL 32W GX24q-3 / 42W GX24q-4

	 <p>min. 3 x 0,75 mm²</p> <p>4A</p>	<p>LOOPING</p>   <p>min. 3 x 1,5 mm²</p> <p>4B</p>
	 <p>min. 4 x 0,75 mm²</p> <p>4C</p>	 <p>min. 4 x 1,5 mm²</p> <p>4D</p>
	<p>1-10V DIM</p>  <p>min. 5 x 0,75 mm² max. ø 10 mm</p> <p>4E</p>	<p>1-10V DIM</p>  <p>min. 5 x 1,5 mm² max. ø 10 mm</p> <p>4F</p>