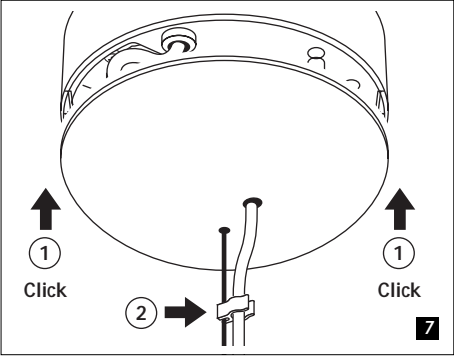
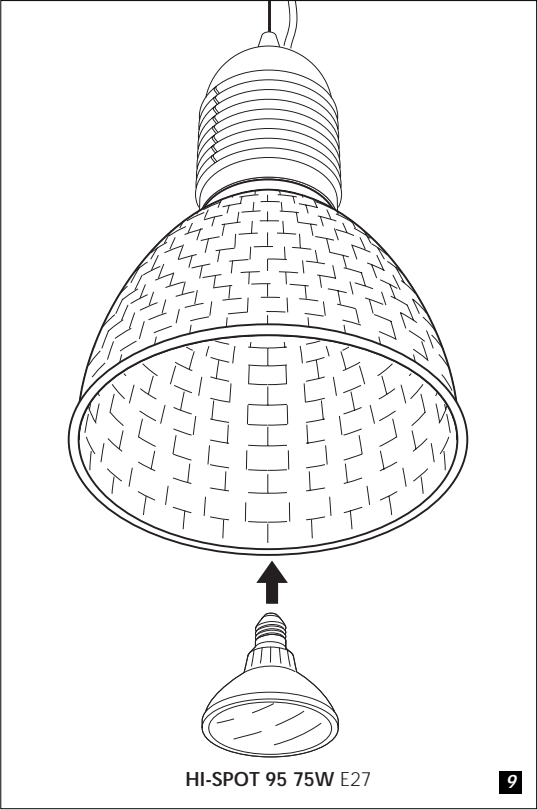
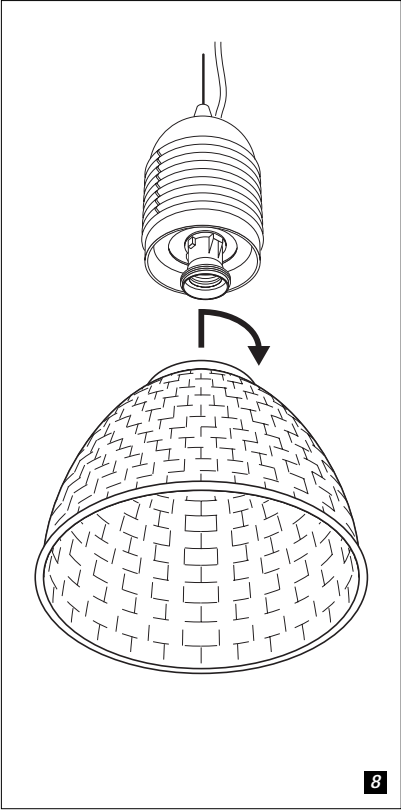
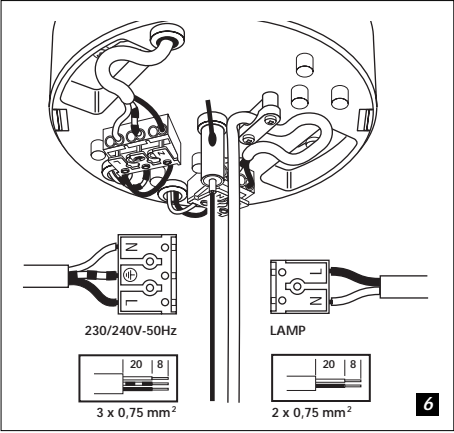
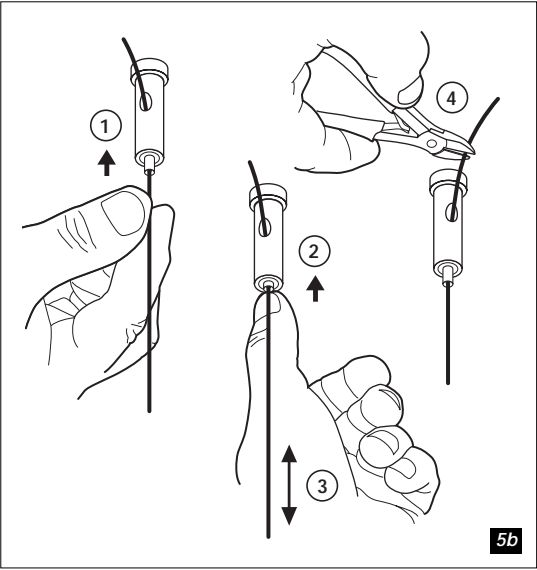
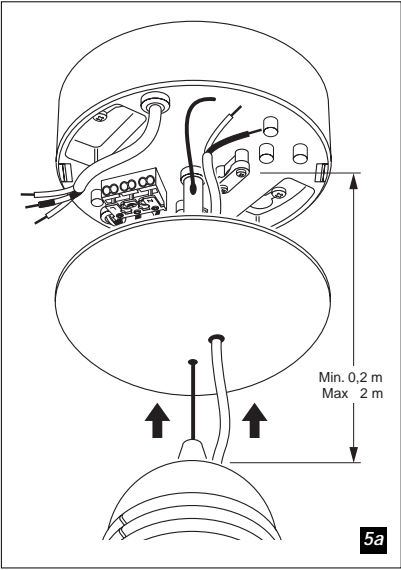
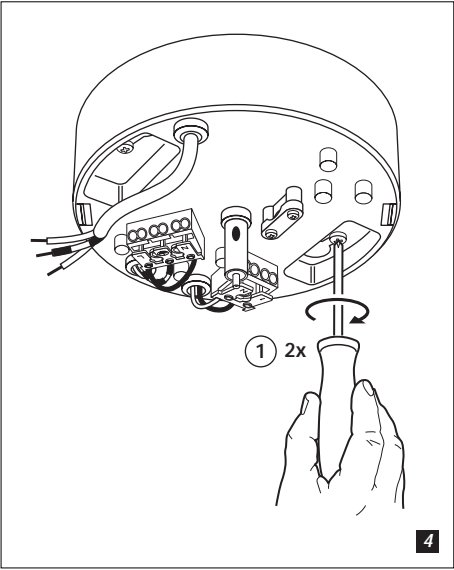
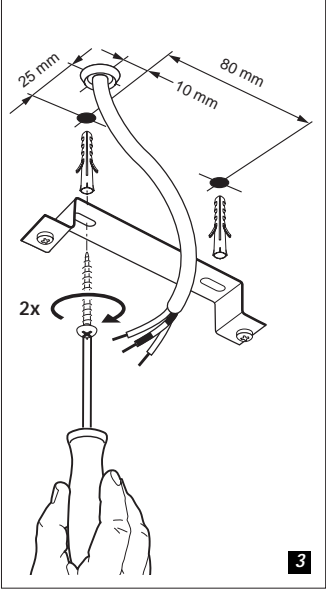
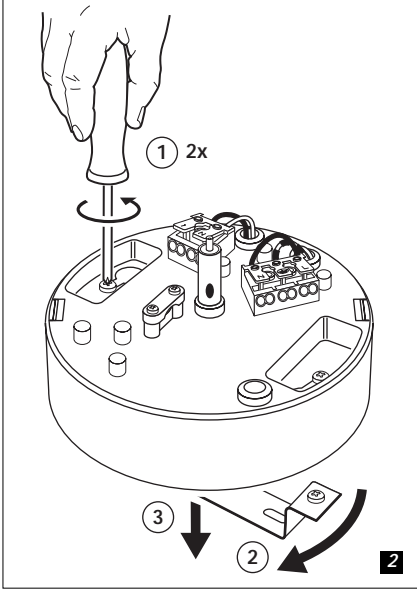
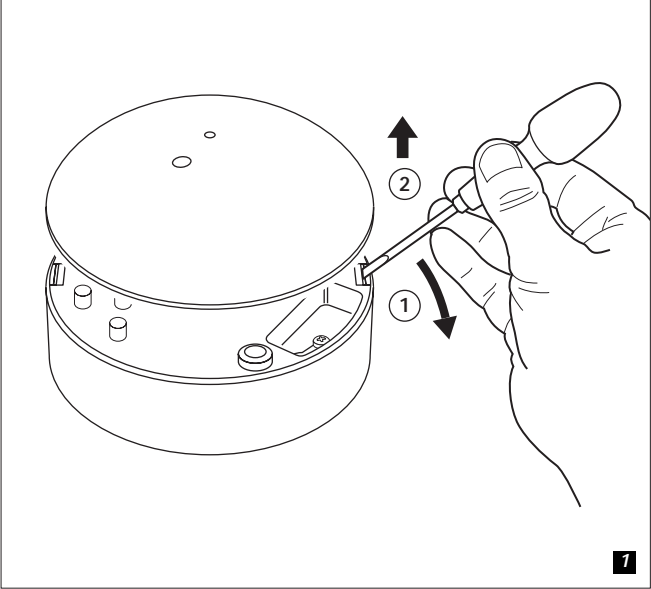


PENTO 230 HI-SPOT 95 75W



Nederlands

- Neem minimum afstand tussen armatuur en verlichte voorwerpen in acht.
 - Geschikt voor montage op normaal brandbare oppervlakken (bijv. hout).
 - Dit product kan met elk type dimmer worden gedimd.
- IPx0, niet geschikt voor gebruik in vochtige of corrosieve omgeving.
Alleen geschikt voor vaste installatie.
Sluit de stroom af vóór installatie, onderhoud en verwisselen van de lamp(en).
Kartonnen plaat te gebruiken als aftekenmal voor gat.
Gebruik uitsluitend het voorgeschreven lamptype. Zie etiket in armatuur.

English

- Minimum distance between the lamp and lit objects in metres.
 - Suitable for mounting on flammable surfaces, such as wood.
 - This product can be dimmed with any type of dimmer.
- IPx0, do not use in damp or corrosive atmospheres.
Only suited for fixed installation.
Disconnect mains supply before installation, maintenance or replacement of the lamp(s).
Cardboard can be used as a template for drawing the hole.
Only use lamps of the correct type (see label).

Français

- Distance minimum entre la lampe et une surface normalement inflammable (en mètres).
 - Convient pour le montage sur surfaces normalement inflammables (bois, p.e.).
 - Il est possible de régler ce produit avec tout type de variateur.
- IPx0, ne peut être utilisé dans des atmosphères corrosives ou humides.
Produit adapté uniquement pour une installation fixe.
Couper le courant avant installation, entretien, ou remplacement de la lampe.
Le carton peut être utilisé comme modèle pour dessiner le trou.
Utiliser uniquement des lampes du type prescrit (voir étiquette).

Deutsch

- Mindestabstand zwischen Leuchte und angestrahltem Gegenstand in Metern.
 - Geeignet zur Montage auf normal brennbarem Material (z.B. Holz).
 - Dieses Produkt kann mit jedem Typ Dimmer gedimmt werden.
- IPx0, nicht für den Einsatz in feuchter oder angreifender Umgebung geeignet.
Nur geeignet für feste Montage.
Vor der Montage, Reinigung oder Leuchtmittelwechsel stets Strom in Sicherungskasten abschalten.
Zum Zeichnen des Loches kann Pappe als Vorlage genutzt werden.
Verwenden Sie nur Lampen des angegebenen Typs (siehe Etikett).

Español

- Mantener una distancia mínima en metros desde la lámpara a los objetos iluminados.
 - Apropriada para su instalación sobre superficies inflamables (por ejemplo madera).
 - Este producto se puede atenuar con cualquier tipo de sordina.
- IPx0, no utilizarla en atmósferas húmedas o corrosivas.
Sólo apropiado para instalación fija.
Antes de sustituir la lámpada, primero desconectar la tensión de la red.
El cartón se puede utilizar como plantilla para dibujar el orificio.
Utilice sólo lámparas del tipo indicado (véase la etiqueta).

Svenska

- Symbolen anger minsta avstånd mellan lampa och belyst yta.
 - Får monteras på normalt brännbart material (t.ex trä).
 - Denna produkt kan blandas av med alla typer av dimmers.
- IPx0, ej lämplig för användning i fuktiga eller frätande miljöer.
Endast lämpad för fast installation.
Slå ifrån huvudströmbrytaren före installation, underhåll eller lampbyte.
Kartong kan användas som mall när du ritar hålet.
Användas endast ljuskällor av rätt typ (se etikett).

Norsk

- For må unngå brannfare må det være en minimumavstand på meter mellom lampen og det belyste punktet.
 - Eget for montering på normalt brennbare flater (f.eks. tre).
 - Dette produktet kan dimmes med alle typer dimmere.
- IPx0, ikke egnet for bruk i fuktige eller korroderende atmosfærer.
Kun konstruert for fast installasjon.
Frakoble strømtilførselen før installasjon, verdlikehold eller ved bytte av lampe.
Hullet kan tegnes på en mal laget av papp.
Påse at det nyttes korrekt lyskilde (se etikett).

Dansk

- Mindste afstand til belyste genstande skal overholdes.
 - Til montering på almindeligt brændbart underlag (f.eks. træ).
 - Dette produkt kan dæmpes med alle typer af dæmpere.
- IPx0, ikke egnet til brug i fugtig eller tærende luft.
Kun beregnet til fast installation.
Afbryd strømmen inden installation, udskiftning af lyskilde eller rengøring.
Karton kan bruges som skabelon til at tegne hullet efter.
Anvend kun den korrekte lampetype (se mærkat på armaturet).

Suomenkielinen

- Vähimmäisetäisyys valaisimen ja helposti syttyvien pintojen välillä.
 - Voidaan asentaa puupinnoille (esim. puusta).
 - Tämä tuote voidaan himmentää kaiken tyyppisillä himmentimillä.
- IPx0, ei sovellu käytettäväksi kosteissa tai syövyttävissä olosuhteissa.
Sopii vain kiinteään asennukseen.
Katkaise virta ennen asennusta, huoltoa ja lampun vaihtoa.
Reiän piirtomallin piirtämiseen voidaan käyttää pahvia.
Käytä vain ilmoitetun tyyppisiä lamppeja (katso kyltti).

Italiano

- Distanza minima tra la lampada e la superficie illuminata, in metri.
 - Idoneo al montaggio su superfici con normale grado di infiammabilità (per es. legno).
 - Questo prodotto può montare qualsiasi tipo di oscuratore graduale.
- IPx0, non usare in atmosfera umida o corrosiva.
Adatto solo per impianti fissi.
Interrompere la linea di alimentazione prima di installare pure, o sostituire la lampade.
Per disegnare il foro si può usare del cartone come modello.
Devono essere utilizzate solo lampade del tipo corretto (vedi etichetta).

Português

- Considerar uma distância mínima em metros entre as armaduras e os objectos iluminados.
 - Adequado para montar em superfícies normalmente inflamáveis (por ex., madeira).
 - Este produto pode ser atenuado com qualquer tipo de redutor de tensão.
- IPx0, não apropriada para utilização em ambientes húmidos ou corrosivos.
Só é apropriada para instalação fixa.
Desligues a corrente eléctrica antes da instalação, manutenção e substituição da(s) lâmpada(s).
Para dimensionar o buraco utilize a placa de cartão como molde.
Devem ser aplicadas somente lâmpadas do tipo correctas (siga as instruções).

Ελληνικά

- Ελάχιστη απόσταση μεταξύ του φωτιστικού και των φωτιζόμενων αντικειμένων σε μέτρα.
 - Κατάλληλο για τοποθέτηση σε εύφλεκτες επιφάνειες όπως ξύλο.
 - Η ρύθμιση της έντασης του προϊόντος αυτού μπορεί να γίνει με οποιοδήποτε τύπο ντιμερ.
- IPx0, ακατάλληλο για χρήση σε υγρό ή διαβρωτικό περιβάλλον.
Κατάλληλο μόνο για σταθερή τοποθέτηση.
Πριν από την τοποθέτηση, συντήρηση ή αντικατάσταση του (ων) λαμπτήρα (ων), αποσυνδέστε το ρεύμα.
Το χαρτόνι μπορεί να χρησιμοποιηθεί ως φόρμα για τον σχεδιασμό της οπής.
Χρησιμοποιήστε μόνο λαμπτήρες του ενδεδειγμένου τύπου (βλέπε σήμανση).

Polski

- Minimalny odstęp pomiędzy oprawą a oświetlanym przedmiotem w metrach.
 - Oprawa dostosowana do montażu na łatwopalnym podłożu, takim jak drewno.
 - Ten produkt może być przyćminiany za pomocą każdego rodzaju ściemniacza.
- IPx0, nie nadaje się do stosowania w wilgotnej lub powodującej korozję atmosferze.
Dostosowana tylko do montażu na stałe.
Należy odłączyć napięcie w sieci zasilającej przed instalacją, konserwacją lub wymianą lamp(ų).
Można wykorzystać teksturę jako szablon do narysowania otworu.
Należy stosować wyłącznie lampy podanego typu (patrz etykieta).

Русский

- Минимальное расстояние между светильником и освещаемым объектом в метрах.
 - Подходит для монтажа на воспламеняемой поверхности, как напр. дерево.
 - Освещенность этого изделия может регулироваться с помощью любого типа регулятора освещенности.
- IPx0, не предназначен для работы во влажных или коррозионных условиях.
Подходит только для жесткого монтажа.
Отключить от сетевого питания до монтажа, техобслуживания или смены ламп(ы).
В качестве шаблона для прорезывания отверстий можно использовать картон.
Используйте лампы указанного типа (см. табличку).