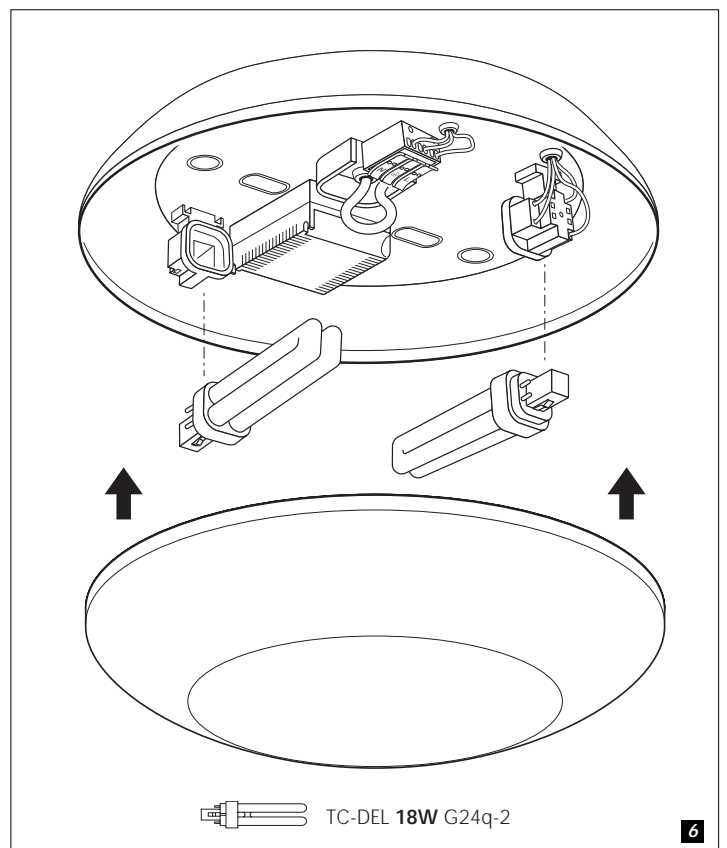
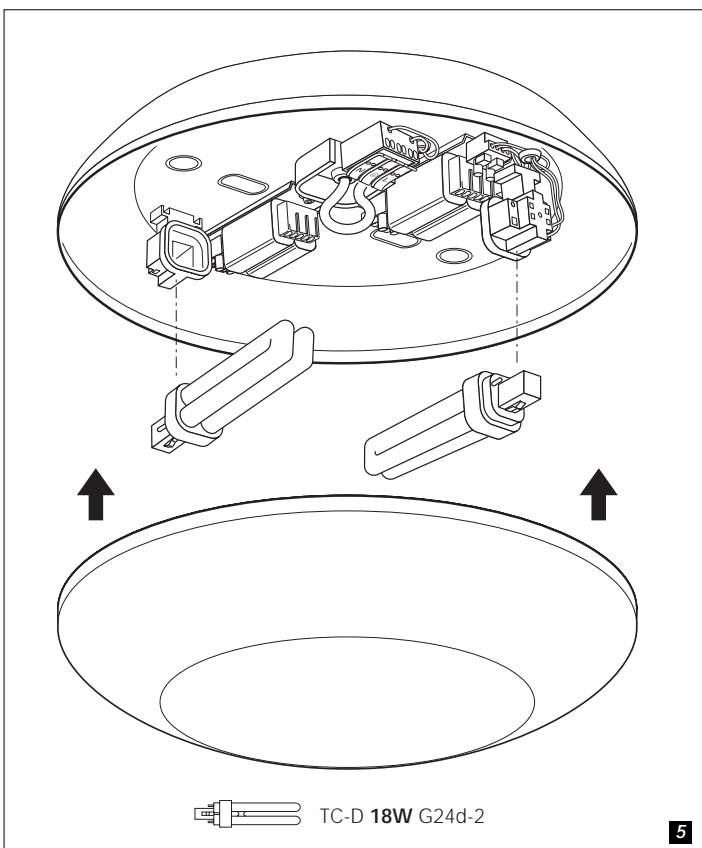
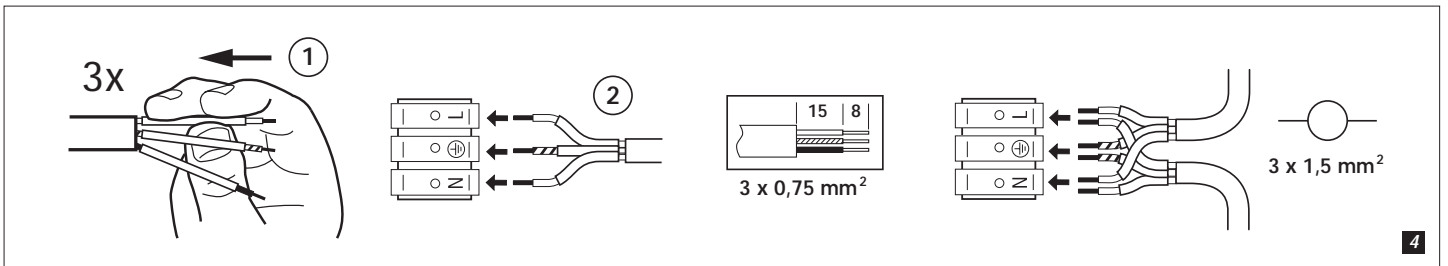
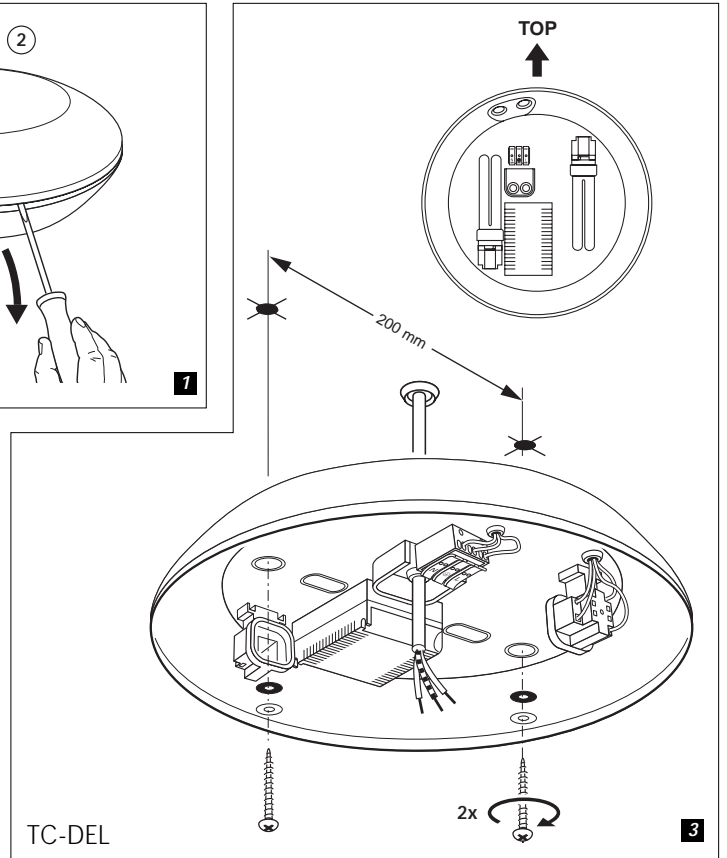
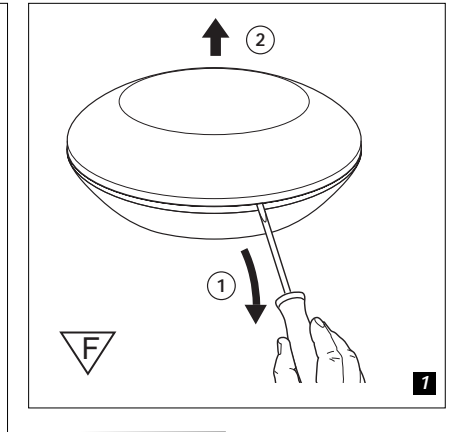
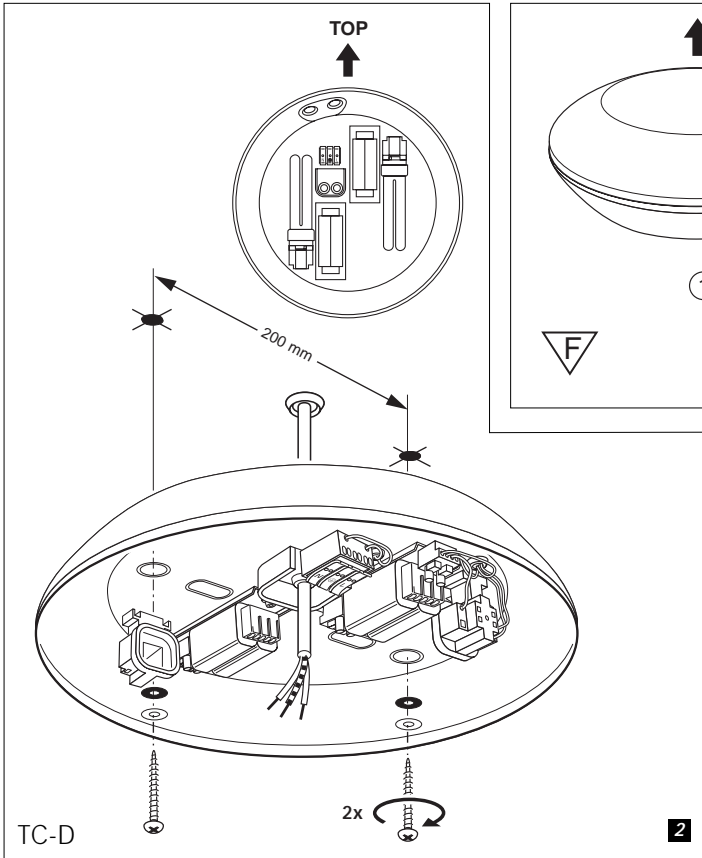


# GIOTTO TREND 335 2X18W





## Nederlands

▽ Geschikt voor montage op normaal brandbare oppervlakken (bijv. hout).  
-○- Gebruik voor doorlussen minimaal 1,5 mm<sup>2</sup>.  
IPx4, spatwaterdicht.  
Alleen geschikt voor vaste installatie.  
De uiteinden van flexibele aansluitleidingen dienen te worden afgewerkt met zorgvuldig vastgeknepen adereindhulzen.  
Dit product kan niet worden gedimd.  
Sluit de stroom af vóór installatie, onderhoud en verwisselen van de lamp(en).  
Gebruik uitsluitend het voorgeschreven lamptype. Zie etiket in armatuur.  
Behandel de lampen als klein chemisch afval: volg de instructies van de fabrikant.

## English

▽ Suitable for mounting on flammable surfaces, such as wood.  
-○- Use for connection in parallel min. 1,5 mm<sup>2</sup>.  
IPx4, splash proof.  
Only suited for fixed installation.  
The cores of flexible cords must be terminated with properly crimped ferrules.  
This product can not be dimmed.  
Disconnect mains supply before installation, maintenance or replacement of the lamp(s).  
Only use lamps of the correct type (see label).  
Treat used lamps as domestic chemical waste: follow the instructions of the manufacturer.

## Français

▽ Convient pour le montage sur surfaces normalement inflammables (bois, p.e.).  
-○- Utiliser pour connexion en parallèle min. 1,5 mm<sup>2</sup>.  
IPx4, protégé contre les projections d'eau.  
Produit adapté uniquement pour une installation fixe.  
Les bouts des cables de raccord souples doivent se terminer d'un manchon de conducteur proprement serré.  
Il n'est pas possible de régler ce produit.  
Couper le courant avant installation, entretien, ou remplacement de la lampe.  
Utiliser uniquement des lampes du type prescrit (voir étiquette).  
Les lampes usées font partie des déchets chimiques; suivre les instructions du fabricant.

## Deutsch

▽ Geeignet zur Montage auf normal brennbarem Material (z.B. Holz).  
-○- Für Parallelschaltung min. 1,5 mm<sup>2</sup>.  
IPx4, spritzwassergeschützt.  
Nur geeignet für feste Montage.  
Die Enden flexibler Anschlußleitungen sind mit sorgfältig festgeklebten Aderendhülsen zu versehen.  
Dieses Produkt kann nicht gedimmt werden.  
Vor der Montage, Reinigung oder Leuchtmittelwechsel stets Strom in Sicherungskasten abschalten.  
Verwenden Sie nur Lampen des angegebenen Typs (siehe Etikett).  
Gebrauchte Leuchtmittel sind chemischer Abfall; beachten Sie die Anweisungen des Herstellers über die Entsorgung.

## Español

▽ Apropriada para su instalación sobre superficies inflamables (por ejemplo madera).  
-○- Por conectar en paralelo min. 1,5 mm<sup>2</sup>.  
IPx4, a prueba de salpicaduras.  
Sólo apropiado para instalación fija.  
Los núcleos de los cables flexibles deben acabar en terminales engastados.  
Este producto no se puede atenuar.  
Antes de sustituir la lámpada, primero desconectar la tensión de la red.  
Utilice sólo lámparas del tipo indicado (véase la etiqueta).  
Trate las lámparas usadas como basura química, seguir las instrucciones del fabricante.

## Svenska

▽ Får monteras på normalt brännbart materia ( t.ex trä ).  
-○- Använd för parallellkoppling min. 1,5 mm<sup>2</sup>.  
IPx4, skjöljtät utförande.  
Endast lämpad för fast installation.  
Ledarna i de flexibla kablarna skall avslutas med ordentligt fastpressade kabelskor.  
Denna produkt kan inte bländas av.  
Slå ifrån huvudströmbrytaren före installation, underhåll eller lampbyte.  
Användas endast ljuskällor av rätt typ (se etikett).  
Behandla lamporna som farligt avfall och följ fabrikantens anvisningar.

## Norsk

▽ Eget for montering på normalt brennbare flater (f.eks. tre).  
-○- Bruk for parallellkopling min. 1,5 mm<sup>2</sup>.  
IPx4, sprutsikker.  
Kun konstruert for fast installasjon.  
Ledningstrådene i de fleksible ledningene må være avsluttet med ledningshylser.  
Dette produktet kan ikke dimmes.  
Frakoble strømtilførselen før installasjon, verdlikehold eller ved bytte av lampe.  
Påse at det nyttes korrekt lyskilde (se etikett).  
Brukte lyskilder skal behandles som kjemisk husholdningsavfall. Følg produsentens instruksjoner.

## Dansk

▽ Til montering på almindeligt brændbart underlag (f.eks. træ).  
-○- Anvendelse for parallelforbindelse 1,5 mm<sup>2</sup>.  
IPx4, stænk-tæt.  
Kun beregnet til fast installation.  
Bøjelig tilledning skal termineres forskriftsmæssigt.  
Dette produkt kan ikke dæmpes.  
Afbryd strømmen inden installation, udskiftning af lyskilde eller rengøring.  
Anvend kun den korrekte lampetype (se mærkat på armaturet).  
Brugte lamper skal behandles som miljøfarligt affald. Følg producentens anvisninger.

## Suomenkielinen

▽ Voidaan asentaa puupinnoille (esim. puusta).  
-○- Käytä rinnankytkennässä vähintään 1,5 mm<sup>2</sup> johtoa.  
IPx4, roiskevedenpitävä.  
Sopii vain kiinteään asennukseen.  
Taipuisien johtojen sydämet on päätettävä oikein poimutetuilla tukiholkeilla.  
Tata tuotetta ei voida himmentää.  
Katkaise virta ennen asennusta, huoltoa ja lampun vaihtoa.  
Käytä vain ilmoitetun tyyppisiä lampuja (katso kyltti).  
Käsittelettyjä lampuja kuten kotitalouden kemiallista jätettä, noudata valmistajan ohjeita.

## Italiano

▽ Idoneo al montaggio su superfici con normale grado di infiammabilità (per es. legno).  
-○- Usare per installazione in parallelo min. 1,5 mm<sup>2</sup>.  
IPx4, protetto contro gli spruzzi.  
Adatto solo per impianti fissi.  
Anelli adeguatamente ondulati devono essere installati all'estremità finale delle anime dei cavi flessibili.  
Questo prodotto non può montare oscuratori.  
Interrompere la linea di alimentazione prima di installare pure, o sostituire la lampade.  
Devono essere utilizzate solo lampade del tipo corretto (vedi etichetta).  
Le lampade utilizzate vanno trattate come rifiuti chimici domestici e smaltite secondo le istruzioni del fabbricante.

## Portugués

▽ Adequado para montar em superfícies normalmente inflamáveis (por ex., madeira).  
-○- Para conexas en paralelo, min. 1,5 mm<sup>2</sup>.  
IPx4, à prova de salpicos de água.  
Só é apropriada para instalação fixa.  
A parte interior das pontas dos cabos flexíveis deve estar propriamente retorcida e curvada.  
Este produto não pode ser atenuado.  
Desligues a corrente eléctrica antes da instalação, manutenção e substituição da(s) lâmpada(s).  
Devem ser aplicadas somente lâmpadas do tipo correctas (siga as instruções).  
Trate as lâmpadas usadas da mesma maneira que se trata o lixo doméstico químico, siga as instruções do fabricante.

## Ελληνικά

▽ ατάλληλο για τοποθέτηση σε εύφλεκτες επιφάνειες όπως ξύλο.  
-○- Χρήση για παράλληλη σύνδεση, ελάχ. 1,5 mm<sup>2</sup>.  
IPx4, στεγανό.  
Κατάλληλο μόνο για σταθερή τοποθέτηση.  
Οι ψιχες των εύκαμπτων καλωδίων θα πρέπει να θερματίζονται με κατάλληλους μεταλλικούς ακροδέκτες.  
Το προϊόν αυτό δεν έχει τη δυνατότητα ρύθμισης με ντίμερ.  
Πριν από την τοποθέτηση, συντήρηση ή αντικατάσταση του (ων) λαμπτήρα (ων), αποσυνδέστε το ρεύμα.  
Χρησιμοποιήστε μόνο λαμπτήρες του ενδεδειγμένου τύπου (βλέπε σήμανση).  
Να μεταχειρίζεστε τους παλιούς λαμπτήρες σαν χημικά οικιακά απόβλητα. Ακολουθήστε τις οδηγίες του κατασκευαστή.

## Polski

▽ Oprawa dostosowana do montażu na łatwopalnym podłożu, takim jak drewno.  
-○- Minimalny przekrój poprzeczny przewodu 1,5 mm<sup>2</sup>  
IPx4, bryzgoszczelna.  
Dostosowana tylko do montażu na stałe.  
Końcówki giętkiego przewodu należy wykończyć specjalną nasadką dokładnie na nim zaciśniętą.  
Ten produkt nie może być przyciemniany.  
Należy odłączyć napięcie w sieci zasilającej przed instalacją, konserwacją lub wymianą lamp(y).  
Należy stosować wyłącznie lampy podanego typu (patrz etykieta).  
Przepracowane lampy należy traktować jako domowe odpady chemiczne. Należy postępować zgodnie z zaleceniami producenta.

## Русский

▽ Подходит для монтажа на воспламеняемой поверхности, как напр. дерево.  
-○- Для параллельного подключения мин. 1,5 mm<sup>2</sup>.  
IPx4, защищен от брызг.  
Подходит только для жесткого монтажа.  
Жилы гибких шнуров должны быть ограничены надлежащим образом гофрированными наконечниками.  
Освещенность этого изделия не может регулироваться.  
Отключить от сетевого питания до монтажа, техобслуживания или смены ламп(ы).  
Используйте лампы указанного типа (см. табличку).  
С потребленными лампами поступать так же, как с химическими отходами; следуйте инструкции изготовителя.