

## Nederlands

(1.0 m) Neem minimum afstand tussen armatuur en verlichte voorwerpen in acht.  
 ⚠️ Armatuur wordt heet. Installatie binnen handbereik wordt afgeraden.  
 ⚠️ Geschikt voor montage op normaal brandbare oppervlakken.  
 ⚠️ Gebruik alleen lampen die geschikt zijn voor gebruik in open armaturen.  
 IPx0, niet geschikt voor gebruik in vochtige of corrosieve omgeving.  
 Sluit de stroom af vóór installatie, onderhoud en verwisselen van de lamp(en).  
 Dit product kan niet worden gedimd.  
 Dit product is voorzien van een beveiliging. Is deze geactiveerd: Axo uitschakelen en laten afkoelen. Daarna weer inschakelen.  
 Gebruik uitsluitend het voorgeschreven lamptype. Zie etiket in armatuur.  
 Behandel de lampen als klein chemisch afval: volg de instructies van de fabrikant.

## English

(1.0 m) Minimum distance between the lamp and lit objects in metres.  
 ⚠️ Luminaire becomes hot. It is not recommended to position the installation within reach.  
 ⚠️ Suitable for mounting on flammable surfaces, such as wood.  
 ⚠️ Lamps must be suitable for use in open luminaires.  
 IPx0, do not use in damp or corrosive atmospheres.  
 Disconnect mains supply before installation, maintenance or replacement of the lamp(s).  
 This product can not be dimmed.  
 This product is provided with a safety device. If this is activated: switch off the Axo and let it cool down. Then switch on again.  
 Only use lamps of the correct type (see label).  
 Treat used lamps as domestic chemical waste: follow the instructions of the manufacturer.

## Français

(1.0 m) Distance minimum entre la lampe et une surface normalement inflammable (en mètres).  
 ⚠️ Les luminaires présentent une température élevée. Il est à déconseiller de les installer à portée de main.  
 ⚠️ Convient pour le montage sur surfaces normalement inflammables.  
 ⚠️ Utiliser uniquement des lampes adaptées aux luminaires ouverts.  
 IPx0, ne peut être utilisé dans des atmosphères corrosives ou humides.  
 Couper le courant avant installation, entretien, ou remplacement de la lampe.  
 Il n'est pas possible de régler ce produit.  
 Ce produit est équipé d'une protection. Si celle-la est activée: déconnecter Axo et faire refroidir. Ensuite connecter de nouveau.  
 Utiliser uniquement des lampes du type prescrit (voir étiquette).  
 Les lampes usées font partie des déchets chimiques: suivre les instructions du fabricant.

## Deutsch

(1.0 m) Mindestabstand zwischen Leuchte und angestrahltm Gegenstand in Metern.  
 ⚠️ Leuchte wird heiß. Von Montage in Reichweite wird abgeraten.  
 ⚠️ Geeignet zur Montage auf normal brennbarem Material.  
 ⚠️ Es dürfen nur Leuchtmittel eingesetzt werden, die für den freibrennenden Betrieb (ohne Leuchtenseitige Schutzabdeckung) erlaubt sind.  
 IPx0, nicht für den Einsatz in feuchter oder angreifender Umgebung geeignet.  
 Vor der Montage, Reinigung oder Leuchtmittelwechsel stets Strom in Sicherungskasten abschalten.  
 Dieses Produkt kann nicht gedimmt werden.  
 Dieses Produkt ist mit einer Sicherheitsvorrichtung ausgestattet. Wird diese ausgelöst, Axo ausschalten und abkühlen lassen.  
 Verwenden Sie nur Lampen des angegebenen Typs (siehe Etikett).  
 Gebrauchte Leuchtmittel sind chemischer Abfall: beachten Sie die Anweisungen des Herstellers über die Entsorgung.

## Español

(1.0 m) Mantener una distancia mínima en metros desde la lámpara a los objetos iluminados.  
 ⚠️ La luminaria alcanza temperaturas elevadas. Se desaconseja la instalación de la misma en lugares que queden al alcance de la mano.  
 ⚠️ Adecuada para su instalación sobre superficies inflamables, como madera.  
 ⚠️ Las lámparas deben ser aptas para su uso en luminarias abiertas.  
 IPx0, no utilizarla en atmósferas húmedas o corrosivas.  
 Antes de sustituir la lámpada, primero desconectar la tensión de la red.  
 Este producto no se puede atenuar.  
 Este producto está provisto de un dispositivo de seguridad. Si se activa: desconecte el Axo y déjelo enfriar.  
 Seguidamente, vuelva a conectarlo.  
 Utilice solo lámparas del tipo indicado (véase la etiqueta).  
 Trate las lámparas usadas como basura química, seguir las instrucciones del fabricante.

## Svenska

(1.0 m) Symbolen anger minsta avstånd mellan lampa och belyst yta.  
 ⚠️ Armaturen blir het. Montering inom räckhåll avrådes.  
 ⚠️ Får monteras på normalt brännbart material. ( t.ex trä ).  
 ⚠️ Ljuskällan måste vara anpassad för användning i öppna armaturer.  
 IPx0, ej lämplig för användning i fuktiga eller frätande miljöer.  
 Slå ifrån huvudströmbrytaren före installation, underhåll eller lampbyte.  
 Denna produkt kan inte dimmas av.  
 Denna produkt är försedd med ett värmskydd. Om detta utlöses: stäng av din Axo och låt den svalna. Sedan kan den kopplas in igen.  
 Användas endast ljuskällor av rätt typ (se etikett).  
 Behandla lamporna som farligt avfall och följ fabrikantens anvisningar.

## Norsk

(1.0 m) For må unngå brannfare må det være en minimumavstand på meter mellom lampen og det belyste punktet.  
 ⚠️ Armaturen blir varm. Bør ikke monteres innen rekkevidde.  
 ⚠️ Egnert for montering på normalt brennbare flater.  
 ⚠️ Lyspærene må være egnert for bruk i åpne armaturer.  
 IPx0, ikke egnert for bruk i fuktige eller korroderende atmosfærer.  
 Frakoble strømtilførselen før installasjon, verdlikehold eller ved bytte av lampe.  
 Dette produktet kan ikke dimmes.  
 Dette produktet er utstyrt med en termosikring. Dersom denne er aktivert: Slå av Axo og la produktet avkjøles. Slå deretter på igjen.  
 Påse at det nyttes korrekt lyskilde (se etikett).  
 Brukte lyskilder skal behandles som kjemisk husholdningsavfall. Følg produsentens instruksjoner.

## Dansk

(1.0 m) Mindste afstand til belyste genstande skal overholdes.  
 ⚠️ Armaturet bliver varmt. Det frarådes at installere det inden for rækkevidde.  
 ⚠️ Til montering på almindeligt brændbart underlag.  
 ⚠️ Lamper skal være egnede til brug i åbne armaturer.  
 IPx0, ikke egnede til brug i fugtig eller tærende luft.  
 Afbryd strømmen inden installation, udskiftning af lyskilde eller rengøring.  
 Dette produkt kan ikke dæmpes.  
 Dette produkt er forsynet med en sikring. Er denne aktivert: Sluk for Axo og lad den køle af. Tænd derefter igen.  
 Anvend kun den korrekte lampetype (se mærkat på armaturet).  
 Brugte lamper skal behandles som miljøfarligt affald. Følg producentens anvisninger.

## Suomenkielinen

(1.0 m) Vähimmäisetäisyys valaisimen ja helposti syttyvien pintojen välillä.  
 ⚠️ Valaisin kuumenee. Asennusta käden ulottuville ei suositella.  
 ⚠️ Voidaan asentaa puupinnoille.  
 ⚠️ Tämä valaisin on suunniteltu käytettäväksi vain suojatun lampun kanssa.  
 IPx0, ei sovelly käytettäväksi kosteissa tai syövyttävissä olosuhteissa.  
 Katkaise virta ennen asennusta, huoltoa ja lampun vaihtoa.  
 Tätä tuotetta ei voida himmentää.  
 Tuotteessa on suojausmekanismi. Mikäli se on aktiivitona, kytke Axo pois päältä ja anna sen jäähtyä. Kytke sen jälkeen virta taas päälle.  
 Käytä vain ilmoitetun tyyppisiä lampuja (katso kyltti).  
 Käsittele käytettyjä lampuja kuten kotitalouden kemiallista jätettä, noudata valmistajan ohjeita.

## Italiano

(1.0 m) Distanza minima tra la lampada e la superficie illuminata, in metri.  
 ⚠️ L'apparecchio si surriscalda. Evitare di collocarlo in modo che si trovi alla portata delle mani.  
 ⚠️ Idoneo al montaggio su superfici con normale grado di infiammabilità.  
 ⚠️ Le lampade devono essere adatte per essere usate con luci aperte.  
 IPx0, non usare in atmosfera umida o corrosiva.  
 Interrompere la linea di alimentazione prima di installare pure, o sostituire la lampada.  
 Questo prodotto non può montare oscuratori.  
 Questo prodotto è dotato di sistema di sicurezza. Se è attivato, spegnere il Axo, attendere che si raffreddi e quindi riaccenderlo.  
 Devono essere utilizzate solo lampade del tipo corretto (vedi etichetta).  
 Le lampade utilizzate vanno trattate come rifiuti chimici domestici e smaltite secondo le istruzioni del fabbricante.

## Português

(1.0 m) Considerar uma distância mínima em metros entre as armaduras e os objectos iluminados.  
 ⚠️ A armadura aquece. Não é aconselhado deixar a instalação dentro do alcance das mãos.  
 ⚠️ Adequado para montar em superfícies normalmente inflamáveis.  
 ⚠️ Utilize somente lâmpadas que sejam adequadas para uso em luminárias abertas.  
 IPx0, não apropriada para utilização em ambientes húmidos ou corrosivos.  
 Desligue a corrente eléctrica antes da instalação, manutenção e substituição da(s) lâmpada(s).  
 Este produto não pode ser atenuado.  
 Este produto é fornecido com um dispositivo de segurança. Caso se active o mesmo, desligue o Axo e deixe esfriar.  
 Feito isso, ligue o aparelho novamente.  
 Devem ser aplicadas somente lâmpadas do tipo correctas (siga as instruções).  
 Trate as lâmpadas usadas da mesma maneira que se trata o lixo doméstico químico, siga as instruções do fabricante.

## Ελληνικά

(1.0 m) Ελάχιστη απόσταση μεταξύ του φωτιστικού και των φωτιζόμενων αντικειμένων σε μέτρα.  
 ⚠️ Το φωτιστικό θερμαίνεται πολύ. Δεν συνιστάται η τοποθέτηση του σε προστό σημείο.  
 ⚠️ Κατάλληλο για τοποθέτηση σε εύφλεκτες επιφάνειες όπως ξύλο.  
 ⚠️ Χρησιμοποιείτε μόνο λαμπτήρες κατάλληλους για ανοιχτά φωτιστικά.  
 IPx0, ακατάλληλο για χρήση σε υγρό ή διαβρωτικό περιβάλλον.  
 Πριν από την τοποθέτηση, συντήρηση ή αντικατάσταση του (ων) λαμπτήρα (ων), απουσιδέστε το ρεύμα.  
 Το προϊόν αυτό δεν έχει τη δυνατότητα ρύθμισης με ντιμπερ.  
 Το προϊόν διατίθεται με μηχανισμό ασφαλείας. Αν είναι ενεργοποιημένος: κλείστε το Axo και αφήστε το για λίγη ώρα χωρίς να λειτουργεί. Στη συνέχεια, ανοίξτε το ξανά.  
 Χρησιμοποιήστε μόνο λαμπτήρες του ενδεδειγμένου τύπου (βλέπε σημαση).  
 Να μεταχειρίζεστε τους παλιούς λαμπτήρες σαν χημικά οικιακά απόβλητα. Ακολουθήστε τις οδηγίες του κατασκευαστή.



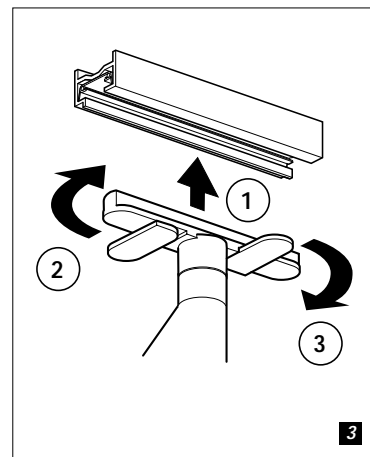
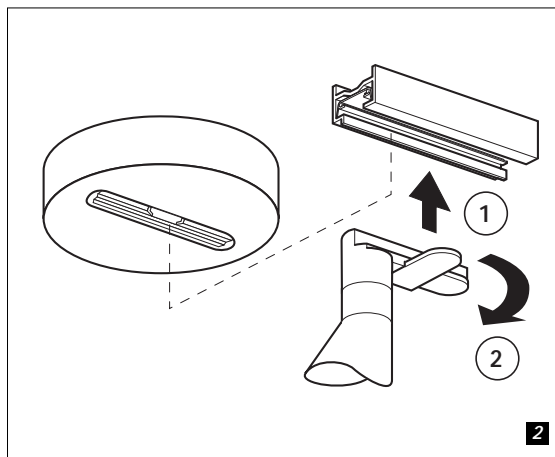
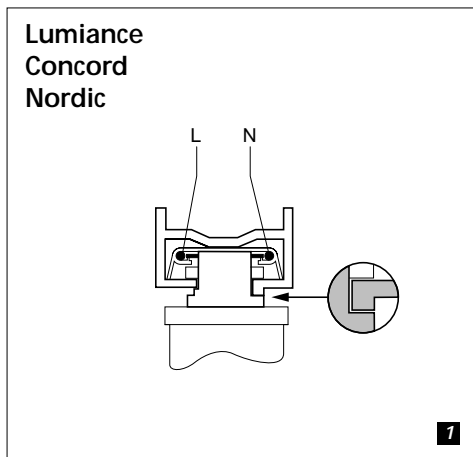
## Polski

(1.0 m) Minimalny odstęp pomiędzy oprawą a oświetlanym przedmiotem w metrach.  
 ⚠️ Oprawa nagrzewa się. Nie zaleca się montowania oprawy w zasięgu ręki.  
 ⚠️ Oprawa dostosowana do montażu na łatwopalnym podłożu, takim jak drewno.  
 ⚠️ Lampy muszą być odpowiednio do stosowania w otwartych oprawach oświetleniowych.  
 IPx0, nie nadaje się do stosowania w wilgotnej lub powodującej korozję atmosferze.  
 Należy odłączyć napięcie w sieci zasilającej przed instalacją, konserwacją lub wymianą lamp(y).  
 Ten produkt nie może być przyciemniany.  
 Produkt wyposażony jest w urządzenie zabezpieczające. Jeśli jest ono aktywne: wyłącz Axo i poczekaj aż wystygnie. Następnie włącz ponownie.  
 Należy stosować wyłącznie lampy podanego typu (patrz etykieta).  
 Przepalane lampy należy traktować jako domowe odpady chemiczne. Należy postępować zgodnie z zaleceniami producenta.

## Русский

(1.0 m) Минимальное расстояние между светильником и освещаемым объектом в метрах.  
 ⚠️ Светильник накалил. Установка рекомендуется на безопасном расстоянии.  
 ⚠️ Подходит для монтажа на воспламеняемой поверхности, как напр. дерево.  
 ⚠️ Лампы должны предназначаться для открытых светильников.  
 IPx0, не предназначен для работы во влажных или коррозионных условиях.  
 Отключить от сетевого питания до монтажа, техобслуживания или смены ламп(ы).  
 Освещенность этого изделия не может регулироваться.  
 Настоящее изделие оснащено предохранительным устройством. Если включено, то выключите Axo и оставьте его остыть. Затем опять включить.  
 Используйте лампы указанного типа (см. табличку).  
 С потребленными лампами поступать так же, как с химическими отходами; следуйте инструкции изготовителя.

## NANOTRACK LS1 ADAPTOR



## MICROTRACK LS3 ADAPTOR

