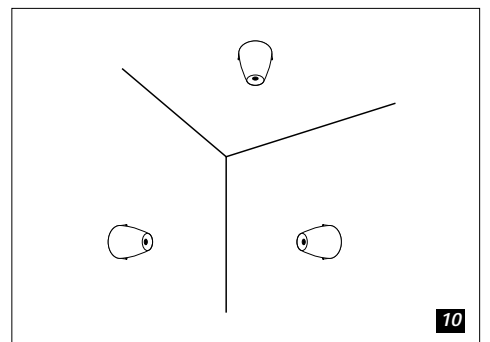
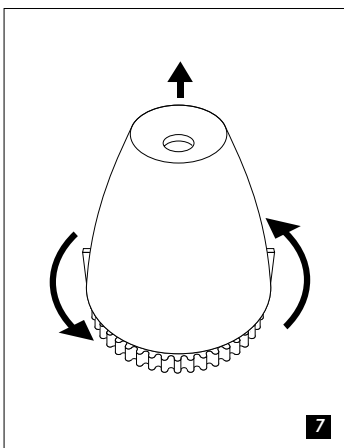
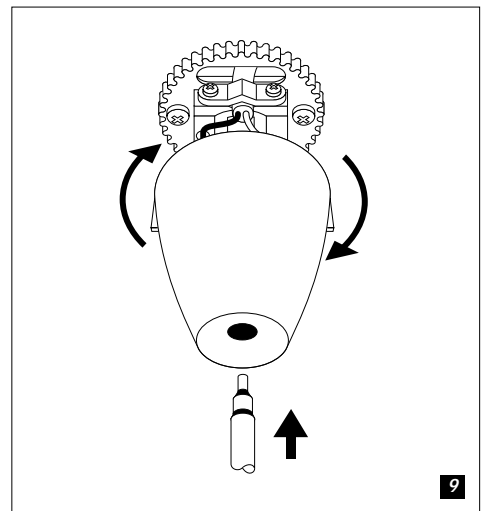
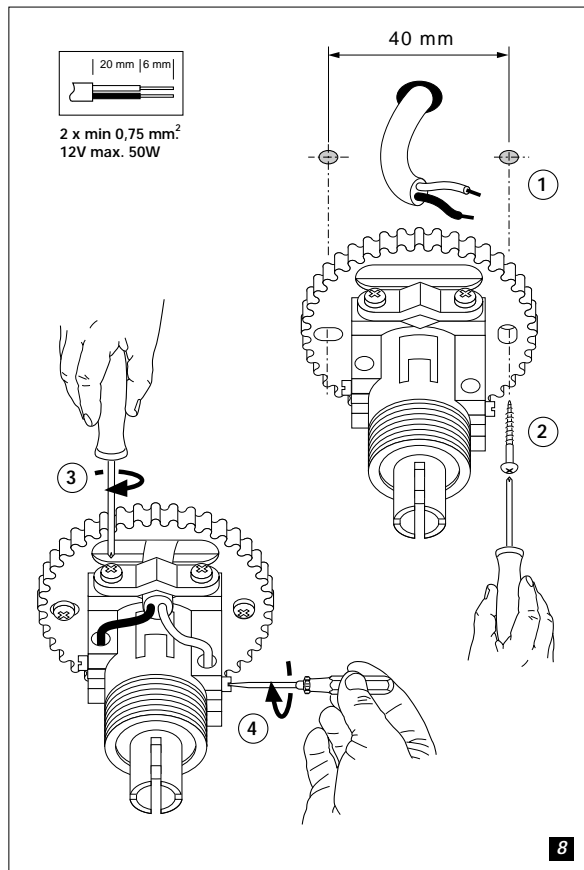
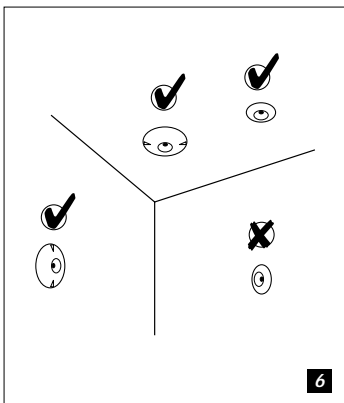
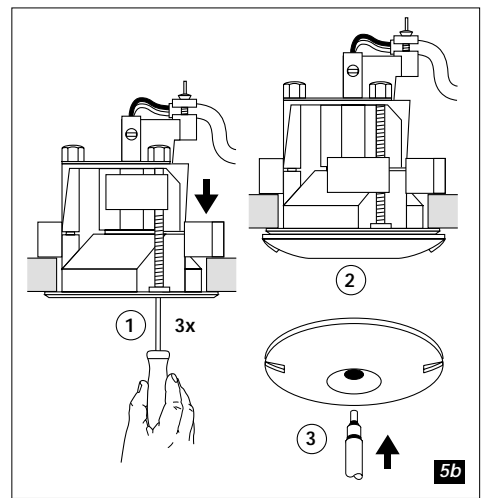
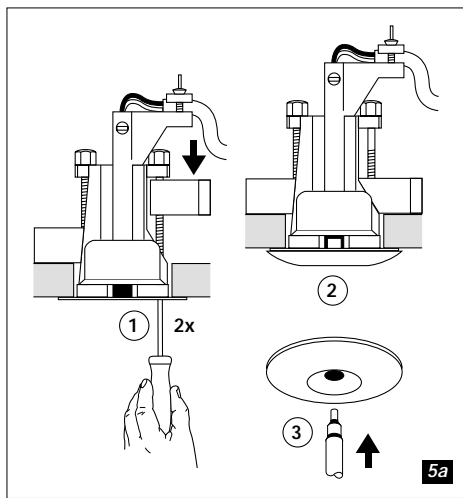
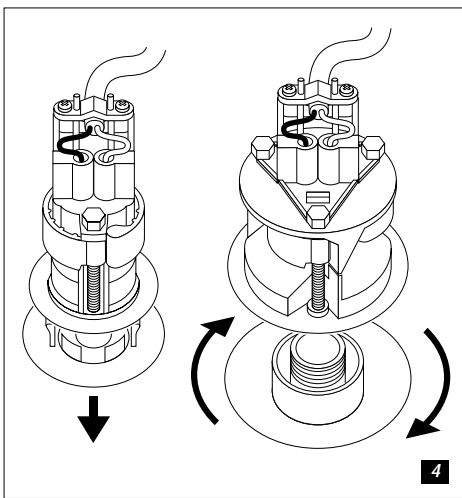
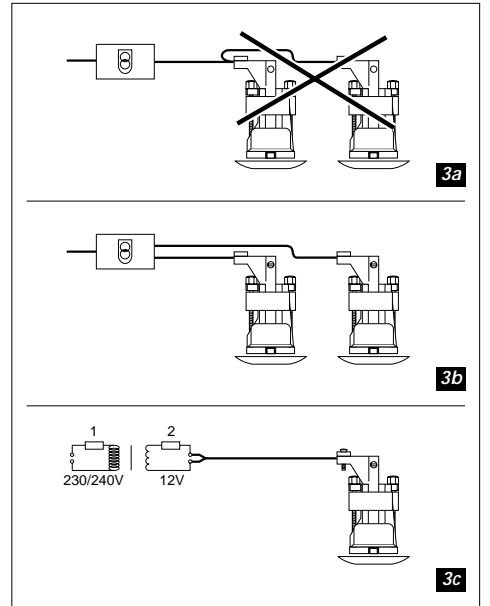
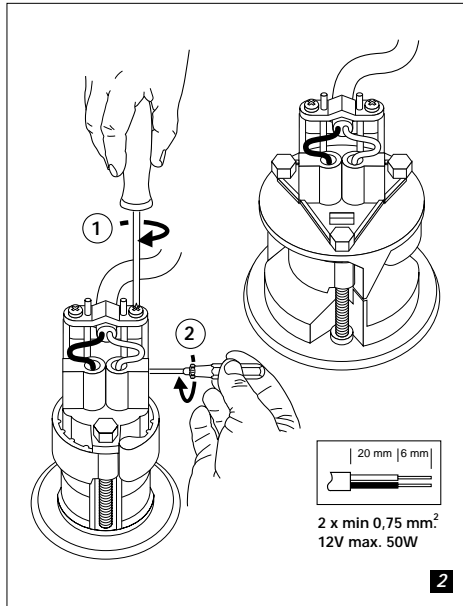
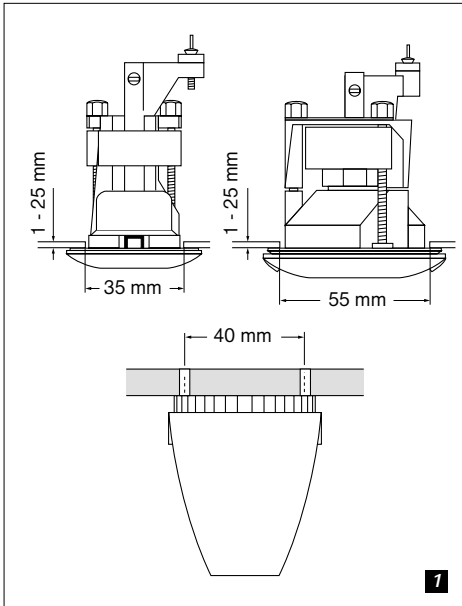


PRIMOPOINT 35/55 UNI, SOLO





Nederlands

Geschikt voor montage op normaal brandbare oppervlakken.

Gebruik uitsluitend veiligheidstransformatoren met dit symbool.

IPx0, niet geschikt voor gebruik in vochtige ruimten.

Sluit de stroom af vóór installatie, onderhoud en verwisselen van de lamp(en).

Lus niet door (fig. 3a), er kan een brandgevaarlijke situatie ontstaan als gevolg van te hoge stromen door de bedrading. Worden meerdere points gebruikt, sluit ze dan aan zoals aangegeven in fig. 3b.

Schroef kroonsteenverbindingen goed vast; vertin de aders niet.

Primopoint 35 Uni. Niet geschikt voor montage op de wand (fig. 6).

English

Suitable for mounting on flammable surfaces, such as wood.

Only use safety transformers with this symbol.

IPx0, do not use in damp or corrosive atmospheres.

Disconnect mains supply before installation, maintenance or replacement of the lamp(s).

Do not connect in parallel (fig. 3a). A flammable situation may arise caused by too high currents through the wiring. If more points are used, connect them as indicated in fig. 3b.

Screw the connector tightly, do not tin the cores.

Primopoint 35 Uni. Do not fix to the wall (fig. 6).

Français

Convient pour le montage sur surfaces normalement inflammables.

Utiliser uniquement de transformateurs de sécurité portant ce symbole.

IPx0, non protégé, ne pas employer dans des locaux humides, ni à l'extérieur.

Couper le courant avant installation, entretien, ou remplacement de la lampe.

Ne pas connecter en boucle (voir figure 3a), car il risquerait de se produire un danger d'incendie à cause des courants élevés dans le câblage. En cas d'utilisation de plusieurs charges ponctuelles, celles-ci doivent être raccordées comme indiqué sur la figure 3b.

Bien serrer les raccords de lustre, ne pas étamer les conducteurs.

Primopoint 35 Uni. Produit non adapté pour un montage mural (fig. 6).

Deutsch

Geeignet zur Montage auf normal brennbarem Material.

Verwenden sie Ausschließlich Schutztransformatoren mit diesem Symbol.

IPx0, nicht in Feuchträumen und im Außenbereich verwenden.

Vor der Montage, Reinigung oder Leuchtmittelwechsel stets Strom in Sicherungskasten abschalten.

Stellen Sie keine Serienschaltung her (Abb. 3a); überhöhte Ströme können zu einer feuergefährlichen Situation führen. Falls mehrere Punktauslässe verwendet werden, schließen Sie sie gemäß Abb. 3b an.

Ziehen Sie die Schrauben der Lüsterklamme fest an. Verzinnen Sie die Drahtenden nicht.

Primopoint 35 Uni. Nicht geeignet für Bodenmontage (Abb. 6).

Español

Apropiada para su instalación sobre superficies inflamables, como madera.

Utilice exclusivamente los transformadores de seguridad provistos de este símbolo.

IPx0, no utilizarla en atmósferas húmedas o corrosivas.

Antes de sustituir la lámpada, primero desconectar la tensión de la red.

No conectar los aparatos en serie (figura 3a), ya que puede producirse una situación de peligro de incendio como consecuencia de una corriente demasiado elevado en los cables. Si se emplea más de un punto, conectar los mismos tal y como se indica en la fig. 3b.

Fije bien los tornillos del borne, no estañe los hilos.

Primopoint 35 Uni. No apropiado para montaje en la pared (fig. 6).

Svenska

Får monteras på normalt brännbart materia. (t.ex trä).

Använd endast säkerhetstransformatorer med denna symbol.

IPx0, normalutförande.

Slå ifrån huvudströmbrytaren före installation, underhåll eller lampbyte.

Får ej överkopplas (fig. 3a), det kan uppstå en eldfarlig situation till följd av för hög strömstyrka genom kablarna. Vid bruk av flera anslutningspunkter ska dessa anslutas enligt fig. 3b.

Skruva åt anslutningsplinten ordentligt, utan att förtenna kardelerna i kabeln.

Primopoint 35 Uni. Ej lämpad för väggmontering (fig. 6).

Norsk

Egnet for montering på normalt brennbare flater.

Bruk utelukkende sikkerhetstransformatorer med dette symbolet.

IPx0, må ikke benyttes i fuktige rom.

Frakoble strømtilførselen før installasjon, verdlikehold eller ved bytte av lampe.

Må ikke settes i sløyfe (fig. 3a). Det kan oppstå brannfarlige situasjoner dersom det går for høy strömstyrke gjennom kablene. Bruker du flere punkter, må disse tilkoples som i fig. 3b.

Skru koplingsforbindelsen godt fast, kle ikke kjernene med tinn.

Primopoint 35 Uni. Skal ikke monteres på vegg (fig. 6).

Dansk

Til montering på almindeligt brændbart underlag.

Brug kun sikkerhedstransformatorer med dette symbol.

IPx0, normaltæt.

Afbryd strømmen inden installation, udskiftning af lyskilde eller rengøring.

Må ikke sløjfeforbindes (fig. 3a). Monteres som vist i fig. 3b.

Skru samlemuffen godt fast og fortrin ikke trådene.

Primopoint 35 Uni. Er ikke beregnet til vægmontering (fig. 6).

Suomenkielinen

Voidaan asentaa puupinnoille.

Käytä ainoastaan tällä merkillä varustettuja turvamuuntimia.

IPx0, ei kosteisiin eikä syövyttäviin olosuhteisiin.

Katkaise virta ennen asennusta, huoltoa ja lampun vaihtoa.

Älä ketjuta (kuva 3a): liian suuri virtaus johdoissa saattaa aiheuttaa palovaaran. Jos käytät useampia pisteitä, kytke ne kuvan 3b mukaisesti.

Ruuvaa sokeripalan kytkennät tiukkaan, älä tinaa johtimia.

Primopoint 35 Uni. Ei sovi seinäasennukseen (kuva 6).

Italiano

Idoneo al montaggio su superfici con normale grado di infiammabilità.

Utilizzare esclusivamente i trasformatori di sicurezza provvisti di questo simbolo.

IPx0, non usare in atmosfera umida o corrosiva.

Interrompere la linea di alimentazione prima di installare pure, o sostituire la lampade.

Non collegare l'apparecchio in serie (fig. 3a), potrebbe infatti sussistere il rischio di incendio a causa del surriscaldamento dei conduttori. Se si usano più punti, effettuare il collegamento come indicato in fig. 3b.

Stringere adeguatamente le viti del morsetto, non stagnare le estremità dei fili.

Primopoint 35 Uni. Non adatto al montaggio a parete (fig. 6).

Portugués

Adequado para montar em superfícies normalmente inflamáveis.

Utilize apenas transformadores de segurança com este símbolo.

IPx0, não apropriada para utilização em ambientes húmidos ou corrosivos.

Desligue a corrente eléctrica antes da instalação, manutenção e substituição da(s) lâmpada(s).

Não crie derivações que formam um circuito (fig. 3a) porque pode provocar, devido a correntes fortes pelos fios, uma situação com perigo de fogo. Caso sejam utilizados vários pontos, estabeleça as ligações conforme indicado na fig. 3b.

Aparafuse bem ligador tipo "capvis", não ligue os fios com solda.

Primopoint 35 Uni. Não é apropriada para montagem na parede (ver fig. 6).

Ελληνικά

Κατάλληλο για τοποθέτηση σε εύφλεκτες επιφάνειες όπως ξύλο.

Υα χρησιμοποιείτε μόνο μετασχηματιστές ασφαλείας με το σύμβολο αυτό.

IPx0, δεν θα πρέπει να χρησιμοποιείται σε συνθήκες υγρασίας ή σε διαβρωτικό περιβάλλον.

Πριν από την τοποθέτηση, συντήρηση ή αντικατάσταση του (ων) λαμπτήρα (ων), αποσυνδέστε το ρεύμα.

Μη συνδέετε παράλληλα (εικ. 3a). Είναι δυνατό να προκληθεί κίνδυνος ανάφλεξης από το υπερβολικά υψηλό ρεύμα που θα περάσει από τα καλώδια. Αν χρησιμοποιηθούν περισσότερα από ένα σημεία, συνδέστε τα όπως απεικονίζεται στην εικ. 3b.

Ιδίστε καλά τον ακροδέκτη και μην επικασιτερήνετε τους πυρήνες.

Primopoint 35 Uni. Μην το τοποθετείτε επίτοιχα (εικ. 6).

Polski

Oprawa dostosowana do montażu na łatwopalnym podłożu, takim jak drewno.

Należy stosować transformatory oznakowane podanym symbolem bezpieczeństwa.

IPx0, nie stosować w miejscach wilgotnych lub powodujących korozję.

Należy odłączyć napięcie w sieci zasilającej przed instalacją, konserwacją lub wymianą lamp(y).

Nie łączyć równoległe (rys. 3a). Połączenie równoległe może grozić pożarem ze względu na zbyt wysokie napięcia w przewodach. Jeżeli instalowana jest większa ilość punktów, należy podłączyć je zgodnie z rys. 3b.

Przykręcić dokładnie złączki, nie cynować rdzenia.

Primopoint 35 Uni. Nie montować na ścianie (rys. 6).

Русский

Подходит для монтажа на воспламеняемой поверхности, как напр. дерево.

Используйте только защитный трансформатор с подобным символом.

IPx0, нельзя использовать в помещениях с повышенной влажностью, а также для уличного применения.

Отключить от сетевого питания до монтажа, техобслуживания или смены ламп(ы).

В этом месте запрещена установка серийных выключателей (рис. 3a). Повышенный ток может привести к пожароопасной ситуации. При использовании нескольких отверстий следуйте указанию рис. 3b.

Крепко затягивайте винты в клемме. Не залуживайте концы проводов.

Primopoint 35 Uni. Не предназначен для монтажа на земле (рис. 6).