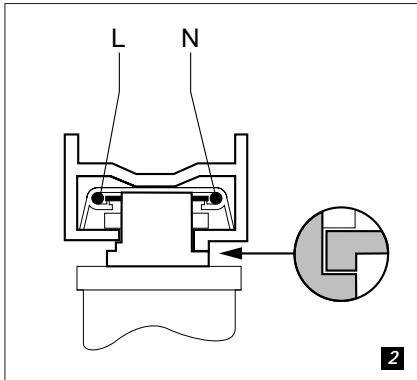
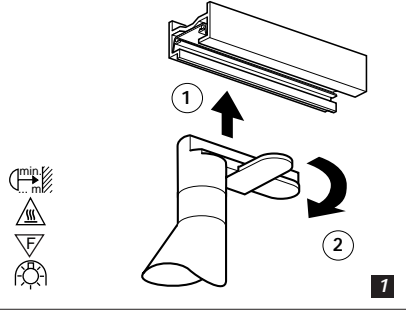


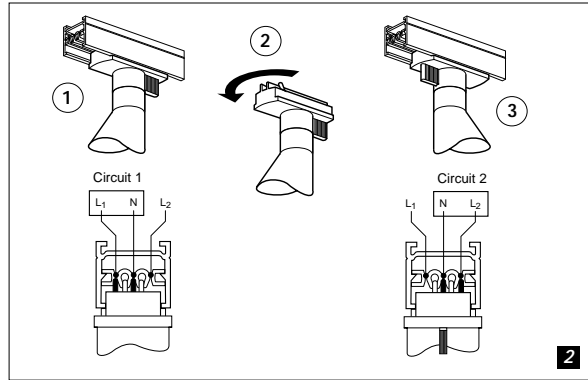
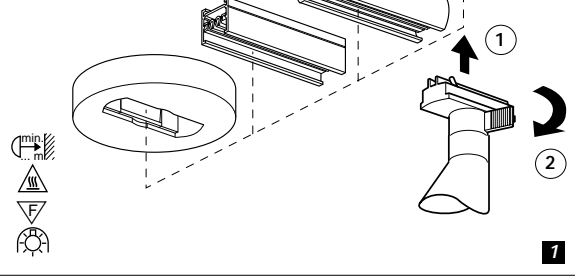
## 1 CIRCUIT ADAPTOR

Lytespan 1  
Tubetrack 1  
Nanotrack 1



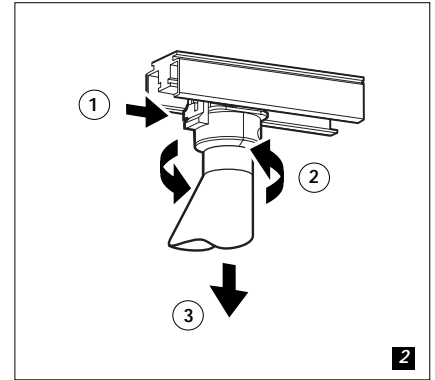
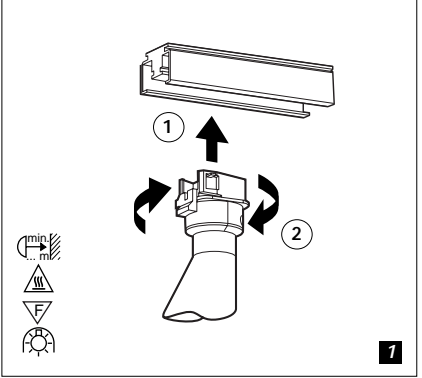
## 2 CIRCUIT ADAPTOR

Microrail 2  
Picorail 2  
Monopoint  
Trackpoint

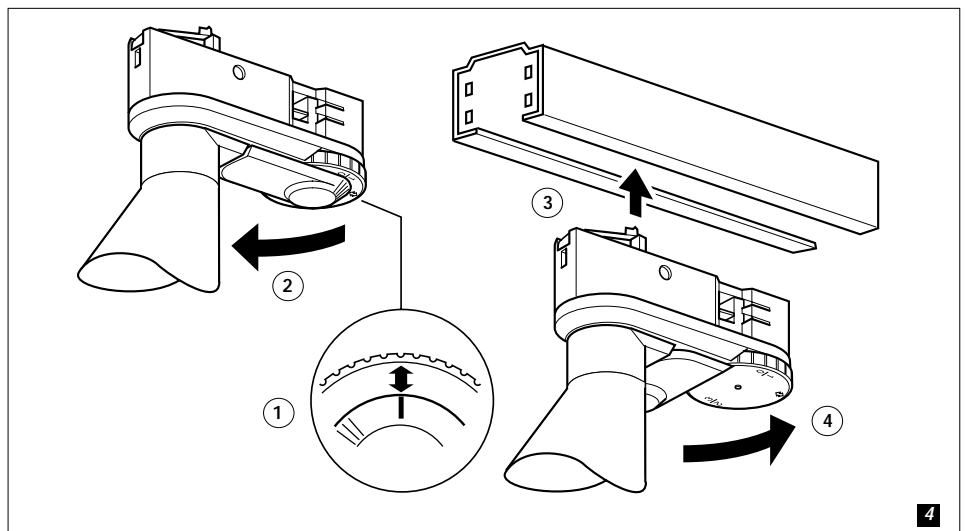
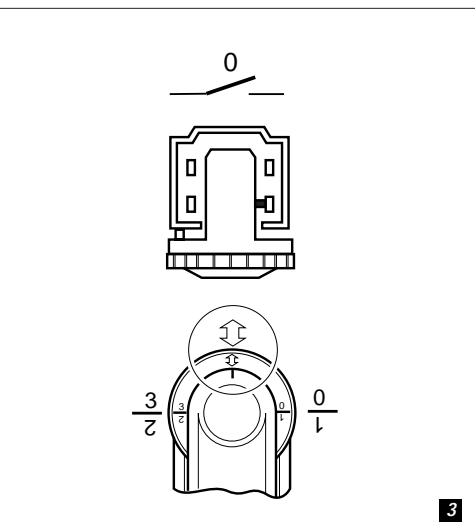
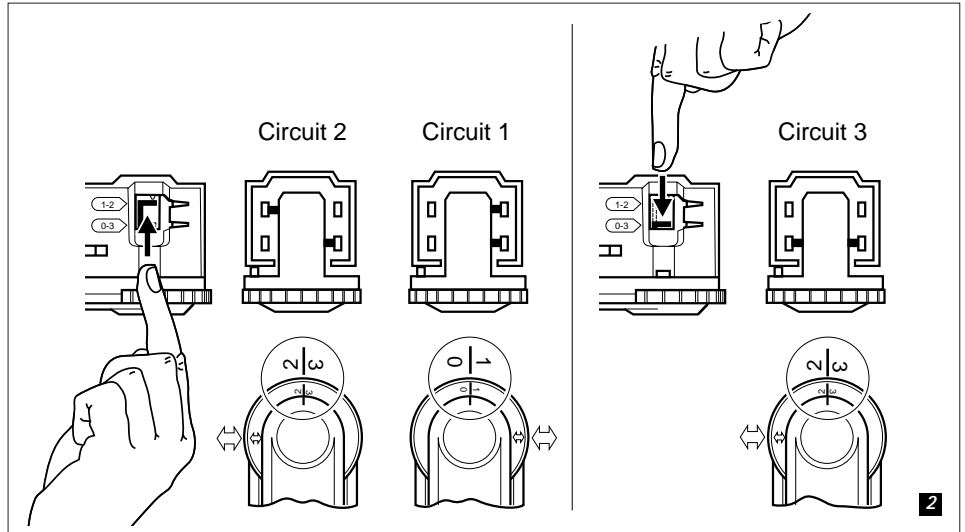
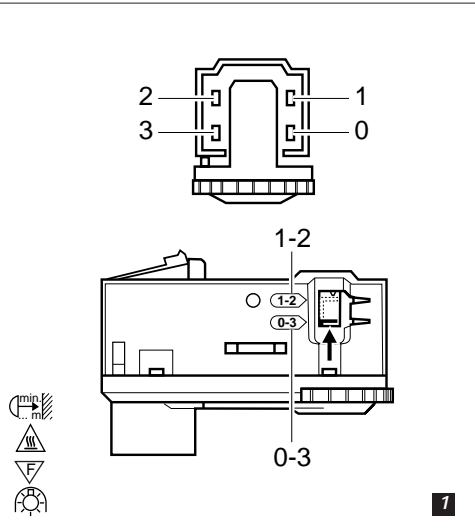


## 1 CIRCUIT ADAPTOR

Nokia




## 3 CIRCUIT ADAPTOR



## Nederlands

 (0.5 m) Neem minimum afstand tussen armatuur en verlichte voorwerpen in acht.

 Armatuur wordt heet. Installatie binnen handbereik wordt afgeraden.

 Geschikt voor montage op normaal brandbare oppervlakken.

 Gebruik alleen lampen die geschikt zijn voor gebruik in open armaturen.

IPx0, niet geschikt voor gebruik in vochtige ruimten.

Sluit de stroom af vóór installatie, onderhoud en verwisselen van de lamp(en).

Dit product kan met elk type dimmer worden gedimd.

Gebruik uitsluitend het voorgeschreven lamptype en let op het maximum Wattage. Zie etiket in armatuur.

## English

 (0.5 m) Minimum distance between the lamp and lit objects in metres.

 Luminaire becomes hot. It is not recommended to position the installation within reach.

 Suitable for mounting on flammable surfaces, such as wood.

 This luminaire is designed for use with self shielded tungsten halogen lamps only.

IPx0, do not use in damp or corrosive atmospheres.

Disconnect mains supply before installation, maintenance or replacement of the lamp(s).


This product can be dimmed with any type of dimmer.


Only use lamps of the correct type and rating (see label).

## Français

 (0.5 m) Distance minimum entre la lampe et une surface normalement inflammable (en mètres).

 Les luminaires présentent une température élevée. Il est à déconseiller de les installer à portée de main.

 Convient pour le montage sur surfaces normalement inflammables.

 Utiliser uniquement des lampes halogènes autoprotégées.

IPx0, non protégé, ne pas employer dans des locaux humides, ni à l'extérieur.

Couper le courant avant installation, entretien, ou remplacement de la lampe.

Il est possible de régler ce produit avec tout type de variateur.


Utiliser uniquement des lampes du type prescrit: ne pas dépasser la puissance indiquée (voir étiquette).

## Deutsch

 (0.5 m) Mindestabstand zwischen Leuchte und angestrahltem Gegenstand in Metern.

 Leuchte wird heiß. Von Montage in Reichweite wird abgeraten.

 Geeignet zur Montage auf normal brennbarem Material.

 Es dürfen nur Halogen-Leuchtmittel eingesetzt werden, die für den freibrennenden Betrieb (ohne leuchtenseitige Schutzabdeckung) erlaubt sind.


IPx0, nicht in Feuchträumen und im Außenbereich verwenden.


Vor der Montage, Reinigung oder Leuchtmittelwechsel stets Strom in Sicherungskasten abschalten.


Dieses Produkt kann mit jedem Typ Dimmer gedimmt werden.

Auf den richtigen Typ und Anschlußwert achten (vgl. Etikett).

## Español

 (0.5 m) Mantener una distancia mínima en metros desde la lámpara a los objetos iluminados.

 Esta luminaria alcanza temperaturas elevadas. Se desaconseja la instalación de la misma en lugares que queden al alcance de la mano.

 Adecuada para su instalación sobre superficies inflamables, como madera.

 Esta luminaria está diseñada para uso exclusivo con lámparas de tungsteno halogenado auto protegidas.

IPx0, no utilizarla en atmósferas húmedas o corrosivas.


Antes de sustituir la lámpada, primero desconectar la tensión de la red.

Este producto se puede atenuar con cualquier tipo de sordina.

Utilizar exclusivamente lámparas del tipo y potencia correctos.

## Svenska

 (0.5 m) Symbolen anger minsta avstånd mellan lampa och belyst yta.

 Armaturen blir het. Montering inom räckhåll avrådes.

 Får monteras på normalt brännbart materia.( t.ex trä ).

 Den här armaturen är anpassad endast för användning av Lågtrycks-halogenlampor.

IPx0, normalutförande.


Slå ifrån huvudströmbrytaren före installation, underhåll eller lampbyte.


Denna produkt kan blandas av med alla typer av dimmers.


Användas endast ljuskällor av rätt typ och storlek (se etikett).

## Norsk

 (0.5 m) For må unngå brannfare må det være en minimumavstand på meter mellom lampen og det belyste punktet.

 Armaturen blir varm. Bør ikke monteres innen rekkevidde.

 Egnert for montering på normalt brennbare flater.

 Denne lampe er designet kun for bruk med selvbeskyttende halogenlamper.


IPx0, må ikke benyttes i fuktige rom.

Frakoble strømtilførselen før installasjon, verdlikehold eller ved bytte av lampe.


Dette produktet kan dimmes med alle typer dimmere.

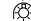
Påse at det nyttes korrekt lyskilde og at max W ikke overskrides.

## Dansk

 (0.5 m) Mindste afstand til belyste genstande skal overholdes.

 Armaturet bliver varmt. Det frarådes at installere det inden for rækkevidde.

 Til montering på almindeligt brændbart underlag.

 Kun halogenlamper med ekstra beskyttelse til åbne armaturer må benyttes i dette armatur.

IPx0, normaltæt.


Afbryd strømmen inden installation, udskiftning af lyskilde eller rengøring

Dette produkt kan dæmpes med alle typer af dæmpere.

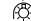
Anvend kun den korrekte lampetype (se mærkat på armaturet).

## Suomenkielinen

 (0.5 m) Vähimmäisetäisyys valaisimen ja helposti syttyvien pintojen välillä.

 Valaisin kuumenee. Asennusta käden ulottuville ei suositella.

 Voidaan asentaa puupinnoille.

 Tämä valaisin on suunniteltu käytettäväksi vain suojatun halogeenilampun kanssa.

IPx0, ei kosteisiin eikä syövyttäviin olosuhteisiin.

Katkaise virta ennen asennusta, huoltoa ja lampun vaihtoa.

Tämä tuote voidaan himmentää kaiken tyyppisillä himmentimillä.


Käytä oikeata lampputyyppiä, älä ylitä ilmoitettua maksimitehoa.

## Italiano

 (0.5 m) Distanza minima tra la lampada e la superficie illuminata, in metri.

 L'apparecchio si surriscalda. Evitare di collocarlo in modo che si trovi alla portata delle mani.

 Idoneo al montaggio su superfici con normale grado di infiammabilità.

 L'apparecchio è stato progettato esclusivamente per funzionamento con lampade alogene dotate di vetro frontale di protezione, a doppio involucro o a bassa pressione.

IPx0, non usare in atmosfera umida o corrosiva.


Interrompere la linea di alimentazione prima di installare purire, o sostituire la lampade.


Questo prodotto può montare qualsiasi tipo di oscuratore graduale.


Devono essere utilizzate solo lampade del tipo corretto e dei valori previsti (vedi etichetta).

## Português

 (0.5 m) Considerar uma distância mínima em metros entre as armaduras e os objectos iluminados.

 A armadura aquece. Não é aconselhado deixar a instalação dentro do alcance das mãos.

 Adequado para montar em superfícies normalmente inflamáveis.

 Utilize somente lâmpadas que sejam adequadas para uso em luminárias abertas.

IPx0, não apropriada para utilização em ambientes húmidos ou corrosivos.

Desligue a corrente eléctrica antes da instalação, manutenção e substituição da(s) lâmpada(s).


Este produto pode ser atenuado com qualquer tipo de redutor de tensão.

Devem ser aplicadas somente lâmpadas do tipo e potência correctas (siga as instruções).

## Ελληνικά

 (0.5 m) Ελάχιστη απόσταση μεταξύ του φωτιστικού και των φωτιζόμενων αντικειμένων σε μέτρα.

 Το φωτιστικό θερμαίνεται πολύ. Δεν συνιστάται η τοποθέτησή του σε προσιτό σημείο.

 Κατάλληλο για τοποθέτηση σε εύφλεκτες επιφάνειες όπως ξύλο.

 Χρησιμοποιείτε μόνο λαμπτήρες κατάλληλους για ανοιχτά φωτιστικά.

IPx0, δεν θα πρέπει να χρησιμοποιείται σε συνθήκες υγρασίας ή σε διαβρωτικό περιβάλλον.


Πριν από την τοποθέτηση, συντήρηση ή αντικατάσταση του (ων) λαμπτήρα (ων), αποσυνδέστε το ρεύμα.


Η ρύθμιση της έντασης του προϊόντος αυτού μπορεί να γίνει με οποιοδήποτε τύπο ντίμερ.

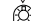
Χρησιμοποιείστε μόνο λαμπτήρες κατάλληλου τύπου και σωστής ονομαστικής ισχύος (συνβουλευτείτε την ετικέτα).

## Polski

 (0.5 m) Minimalny odstęp pomiędzy oprawą a oświetlanym przedmiotem w metrach.

 Oprawa nagrzewa się. Nie zaleca się montowania oprawy w zasięgu ręki.

 Oprawa dostosowana do montażu na łatwopalnym podłożu, takim jak drewno.

 Oprawa dostosowana jest tylko do źródeł halogenowych z odbłyśnikiem.

IPx0, nie stosować w miejscach wilgotnych lub powodujących korozję.

Należy odłączyć napięcie w sieci zasilającej przed instalacją, konserwacją lub wymianą lamp(y).

Ten produkt może być przyciemniany za pomocą każdego rodzaju ściemniacza.


Należy stosować źródła tylko odpowiedniego typu i o odpowiednich parametrach technicznych (patrz informacja na opravie).

## Русский

 (0.5 m) Минимальное расстояние между светильником и освещаемым объектом в метрах.

 Светильник накалиен. Установка рекомендуется на безопасном расстоянии.

 Подходит для монтажа на воспламеняемой поверхности, как напр. дерево.

 Разрешено использование только тех галогенных источников света, которые могут работать в светильниках без защитного стекла.

IPx0, нельзя использовать в помещениях с повышенной влажностью, а также для уличного применения.

Отключить от сетевого питания до монтажа, техобслуживания или смены ламп(ы).

Освещенность этого изделия может регулироваться с помощью любого типа регулятора освещенности.

Обратите внимание на соответствующий тип и общую потребляемую мощность

(см. этикетку).