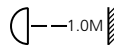


FLOODLINE 2



These products must be Earthed

IK06



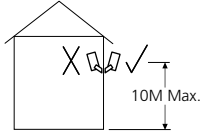
IP65



IS10010

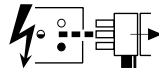
0049455--0049466

9W - 2.4kg
18W - 3.2kg
27W - 4kg
Maximum projected area:
9W - 0.11m²
18W - 0.36m²
27W - 0.82m²



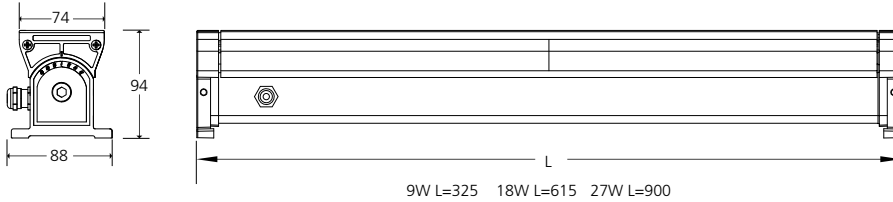
Suitable for Outdoor use ONLY

Disconnect from mains supply before replacing the fuse or the lamp.
Vor dem Einsetzen der Sicherung oder der Lampe Spannungsfreiheit herstellen.
Débrancher le secteur avant de remplacer le fusible ou l'ampoule.
Desconectar del suministro de la red, antes de realizar la sustitución del fusible o de la lámpara.
Voor het vervangen van lamp of zekering, eerst netspanning uitschakelen.
Kopla bort spänningen före byte av en säkring eller en lampa.

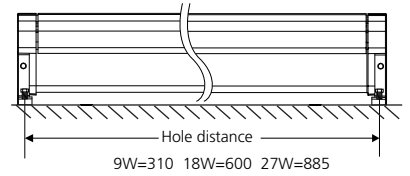


Switch Off
Abschalten
Débrancher
Desconectar
Uitschakelen
Stäng av

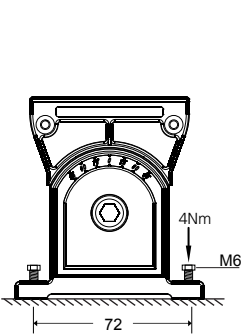
1



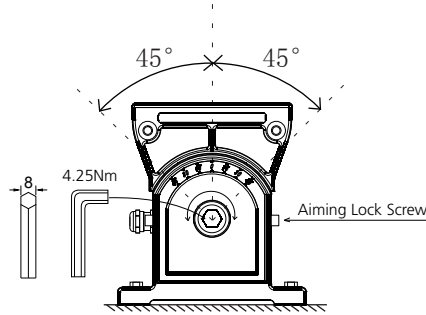
2



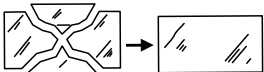
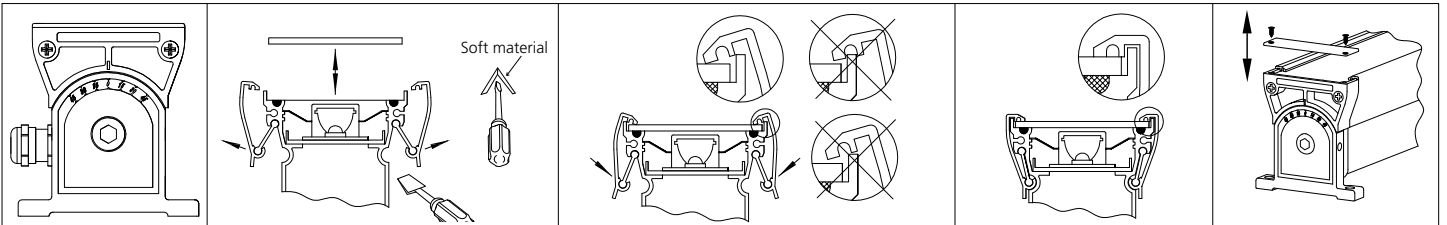
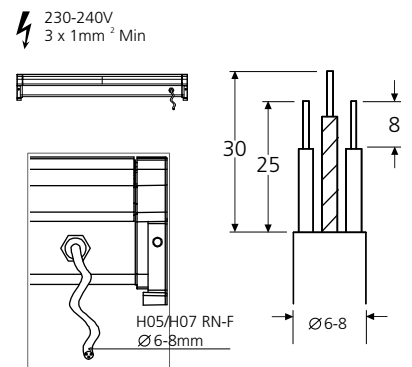
3



4



6



Replace any cracked protective shield.
Dieses symbol bedeutet, dass defekte Schutzgläser sofort ersetzt werden müssen.
Ce symbole indique que vous devez remplacer tout verre de protection fêlé.
Este símbolo indica que hay que 'reemplazar filtros en caso de rotura o desperfectos'.
Dette symbolet indikerer at alle ødelagte (sprukne) sikkerhetsglass må skiftes.
Valaisinta el saa käyttää ilman suojalasia vioitunut suojalasi on vaihdettava uuteen ennen valaisimen käyttöön ottoa.