

- 0049087 UNARR/DNARR 2x3W LED - 1kg
- 0049088 UNARR/DWIDE 2x3W LED - 1kg
- 0049089 UNARR/DRND 2x3W LED - 1kg
- 0049090 UWIDE/DWIDE 2x3W LED - 1kg
- 0049091 UWIDE/DRND 2x3W LED - 1kg
- 0049092 URND/DRND 2x3W LED - 1kg

Isolate from the mains supply before any maintenance.

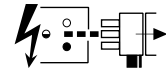
Vor Wartungsarbeiten von der Netzspannung trennen.

Veillez isoler le luminaire du courant avant toute maintenance.

Aislar de la red eléctrica antes de cualquier operación de mantenimiento.

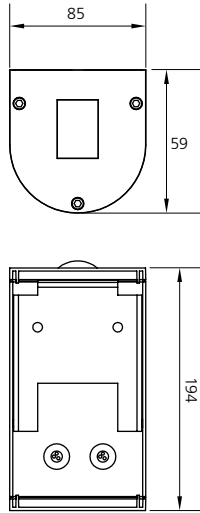
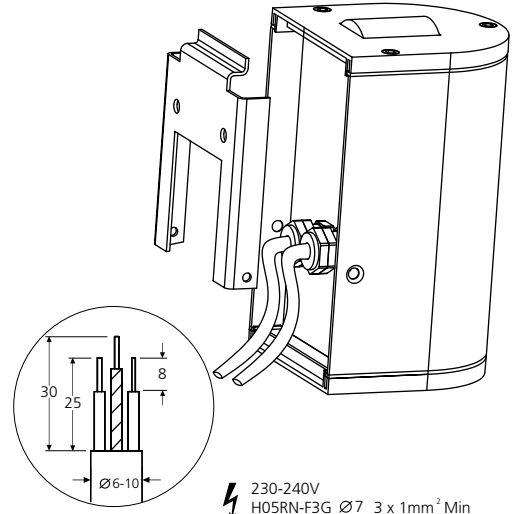
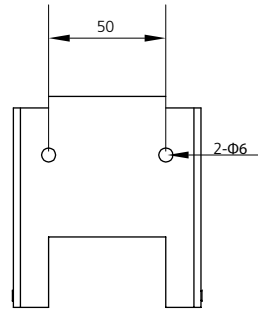
Koppel het toestel af van de netspanning voor elk onderhoud.

Isolera från elnätet innan något underhåll.

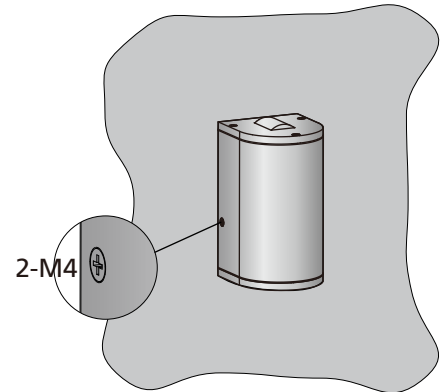
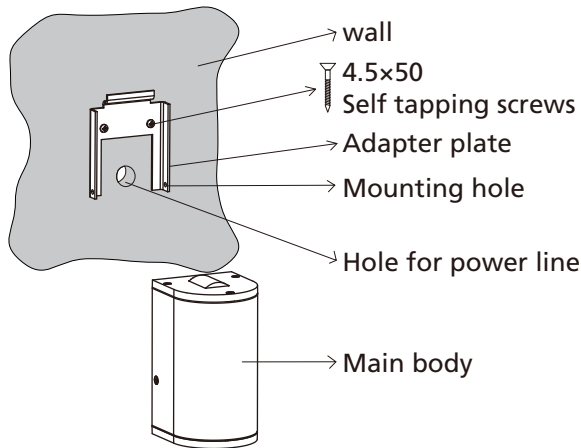


- Switch Off**
Abschalten
- Débrancher**
Desconectar
- Uitschakelen**
Stång av

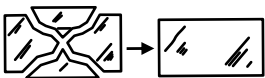
Not suitable for covering with thermally insulating material
Ne doit pas être recouvert un matériau isolant thermique

1

2


⚡ 230-240V
H05RN-F3G Ø7 3 x 1mm² Min



Light directions



Replace any cracked protective shield.

Dieses symbol bedeutet, dass defekte schutzgläser sofort ersetzt werden müssen.

Ce symbol indique que vous devez remplacer tout verre de protection fêlé.

Este simbolo indica que hay que 'reemplazar filtros en caso de rotura o desperfectos'.

Dette symbolet indikerer at alle ødelagte (sprukne) sikkerhetglass må skiftes.

Valaisinta el saa käyttää ilman suojalasia vioutunut suojalasi on vaihdettava uuteen ennen valaisimen käyttöön ottoa.