

Track Suspensions

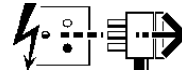
Installation Instructions
IS500

IS514F

Key:

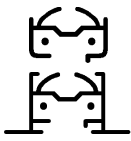
Lytespan 1 (L1), Lytespan 1 Flanged (L1F),
Tubetrack 1 (T1),
Lytespan 2 (L2), Lytespan 2 Flanged (L2F),
Tubetrack 2 (T2),
Lytespan 3 (L3), Lytespan 3 Flanged (L3F),
NEW Lytespan 3 (NL3), NEW Lytespan 3
Flanged (NL3F),
Lytespan 4/7 (L4), Tubetrack 4/7 (T4).

Disconnect from mains supply before replacing the fuse or the lamp.
Vor dem Einsetzen der Sicherung oder der Lampe Spannungsfreiheit herstellen.
Débrancher le secteur avant de remplacer le fusible ou l'ampoule.
Desconectar del suministro de la red, antes de realizar la sustitución del fusible o de la lámpara.
Voor het vervangen van lamp of zekering, eerst netspanning uitschakelen.
Koppla bort spänningen före byte av en säkring eller en lampa.



Switch Off
Abschalten
Débrancher
Desconectar
Uitschakelen
Stäng av

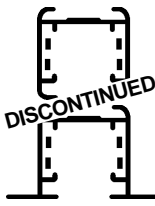
L1, L1F



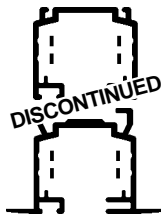
T1



L2, L2F



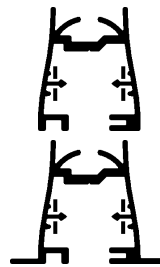
L3, L3F



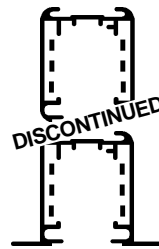
T3



NL3, NL3F



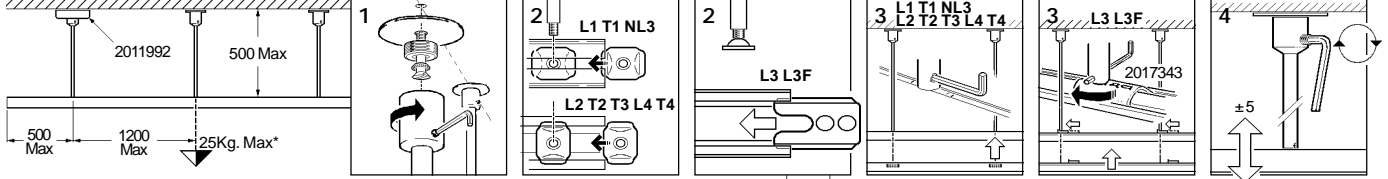
L4, L4F



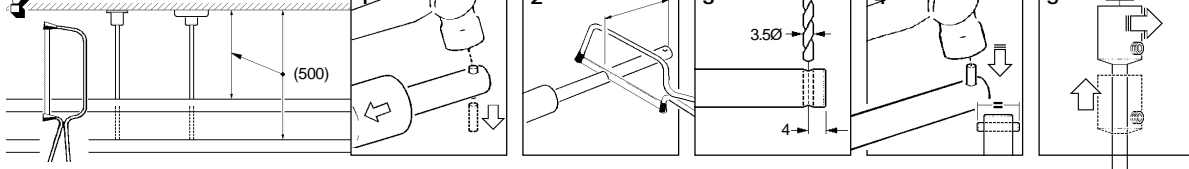
T4



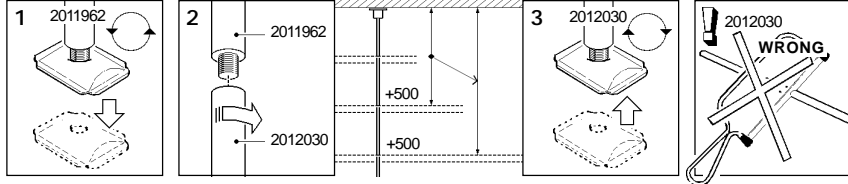
2011962 (+ 2017343)



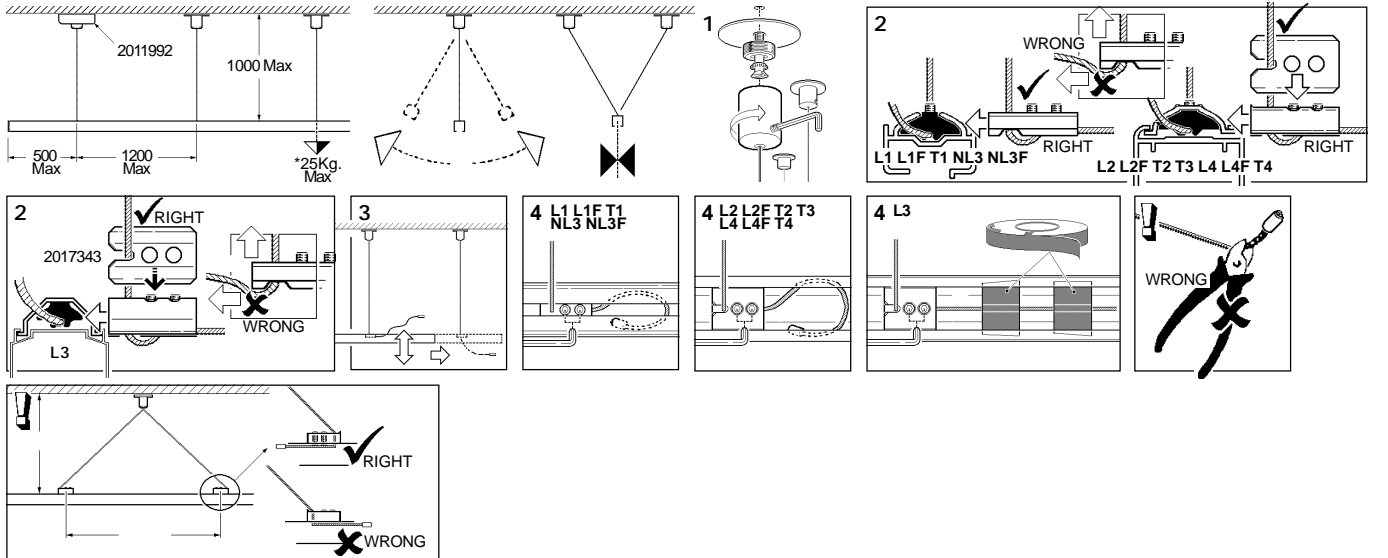
2011962

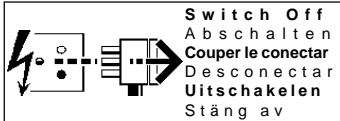


2012030

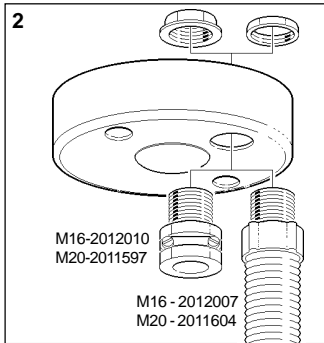
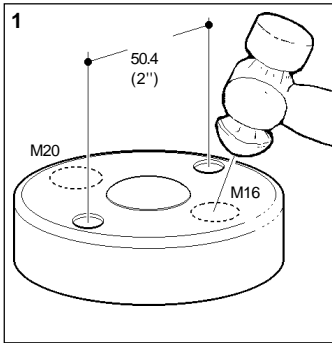


2011969 2012016 (+2017343)





2011992



230V / 400V Max
2.5mm² Min

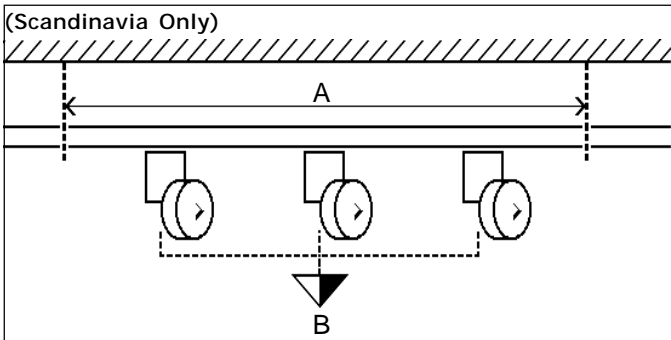
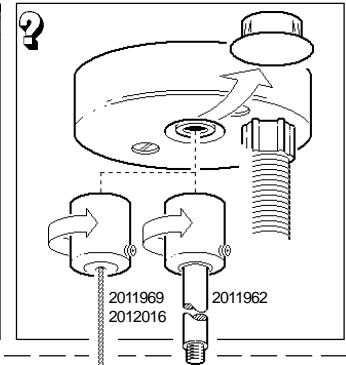
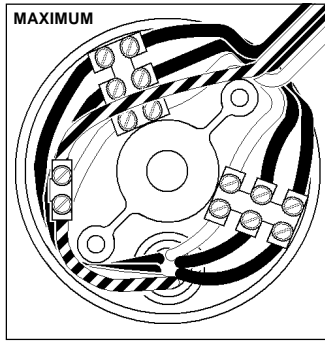
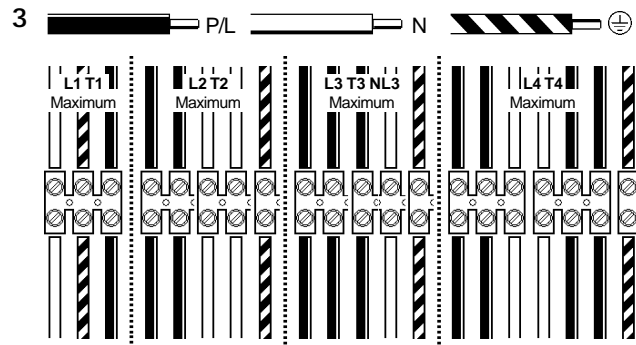
L1 T1
1 x 16A Max
1 x \oplus
1 x P/L
1 x N

L2 T2
2 x 16A Max
1 x \oplus
2 x P/L
2 x N

L3 T3 NL3
1 x 16A Max
1 x \oplus
3 x P/L
1 x N
3 x 16A (3Ph)*

L4 T4
2 x 16A Max
1 x \oplus
4 x P/L
2 x N

*Where national wiring regulations allow



A = Fästavstånd (mm) B = Max. Tillåten vikt (Kg)

1200	10.2
1000	11.0
800	12.0

These Products are protected By the following Patent and Design Registrations:
U.K. 2113479, 2041665, 2105530, European 008578, 0074754, France 77596, USA 4557547, 4508400, 261134, 264206, Hong Kong 821/
1983, Germany 3274604, Finland (Appln) 507/94, International (Appln) DM/030443

Suitable for use indoors
Geeignet für Innenanwendung
Pour un usage interne
Adecuada para uso en interiores
Geschikt voor gebruik binnen
Lämpligt för inomhusbruk



This Electrical Product
MUST be recycled.



< Millimetres >

Concord

Avis Way Newhaven East Sussex BN9 0ED
T 0870 606 2030 F 01273 512 688 email: information@concordmarlin.com



© Concord Lighting Ltd.