

3 Circuit Push-Up Live Feeds

This Product **MUST** be EARTHED

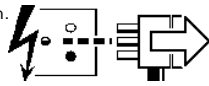
Installation Instructions
IS613F

IS613F

2027546 2027547 2027548
2027549 2027550 2027551

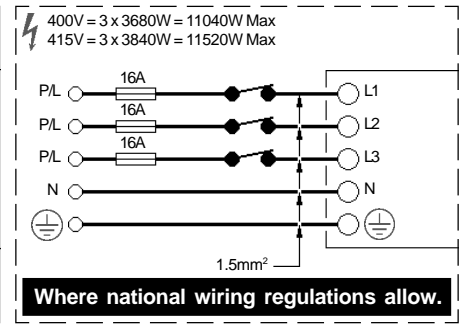
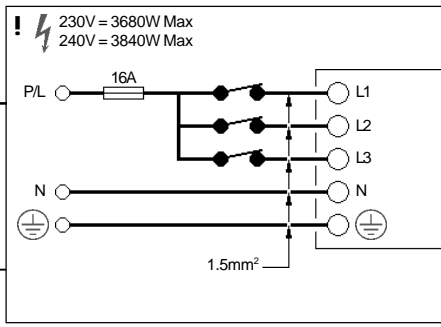
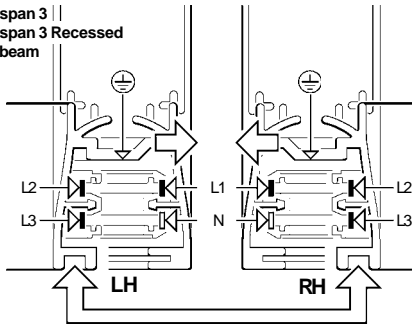
DO NOT INSULATION TEST WITH SPOTLIGHTS INSTALLED ON THESE TRACKS!

Disconnect from mains supply before replacing the fuse or the lamp.
Vor dem Einsetzen der Sicherung oder der Lampe Spannungsfreiheit herstellen.
Débrancher le secteur avant de remplacer le fusible ou l'ampoule.
Desconectar del suministro de la red, antes de realizar la sustitución del fusible o de la lámpara.
Voor het vervangen van lamp of zekering, eerst netspanning uitschakelen.
Koppla bort spänningen före byte av en säkring eller en lampa.

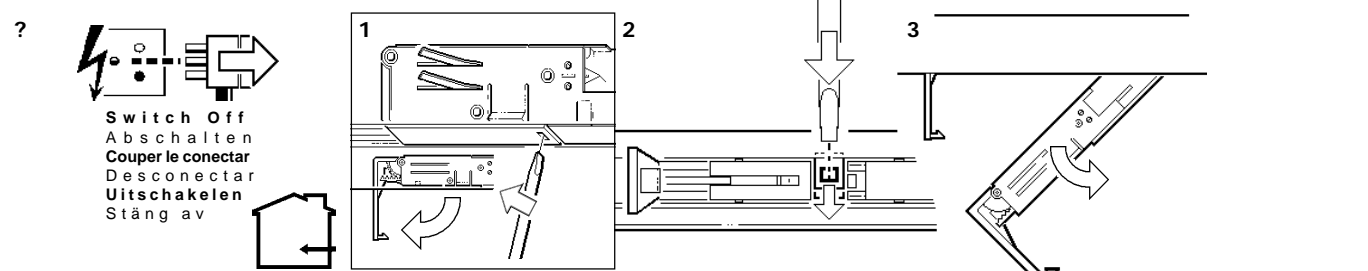
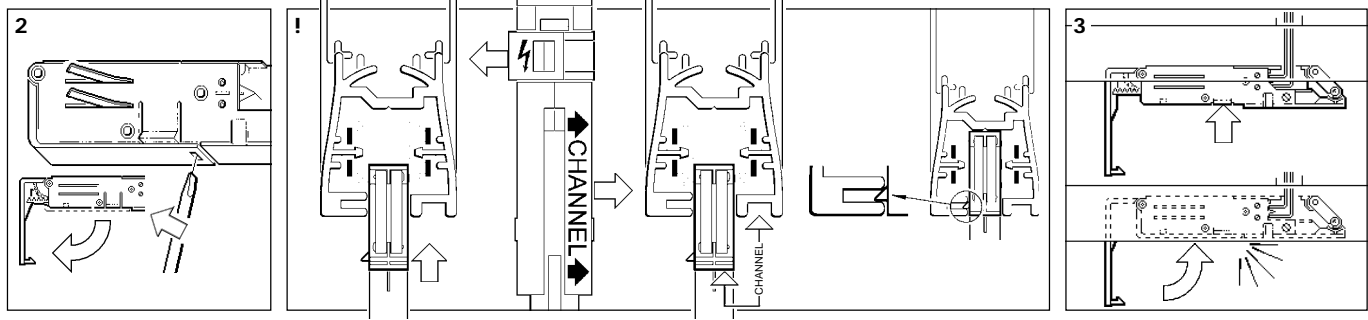
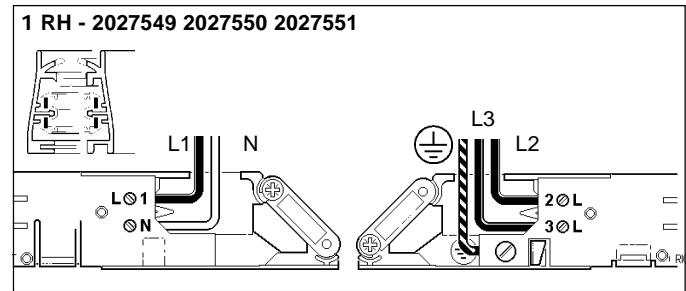
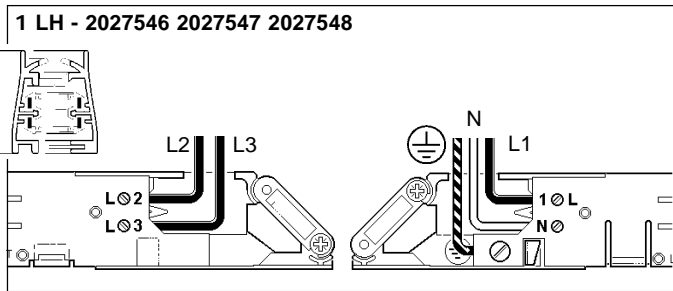
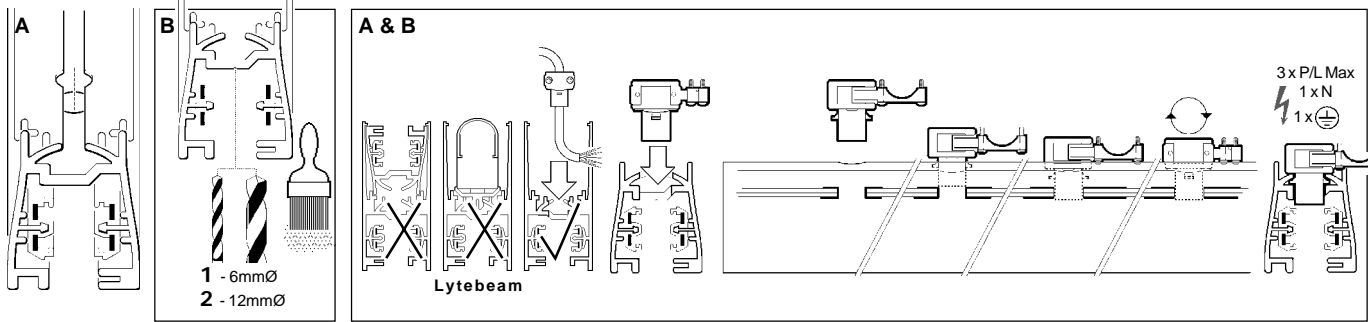
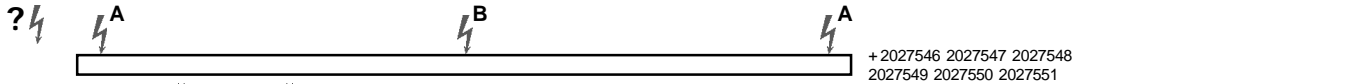


Switch Off
Abschalten
Couper le connectar
Desconectar
Uitschakelen
Stäng av

Lytespan 3 ||
Lytespan 3 Recessed
Lytebeam



Where national wiring regulations allow.



Suitable for use indoors
Geeignet für Innenanwendung
Pour un usage interne
Adecuada para uso en interiores
Geschikt voor gebruik binnen
Lämplig för inomhusbruk

< Millimetres >

This Electrical Product **MUST** be recycled.



Concord

Avis Way Newhaven East Sussex BN9 0ED
T 0870 606 2030 F 01273 512 688 email: information@concordmarlin.com



11.05