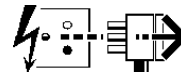


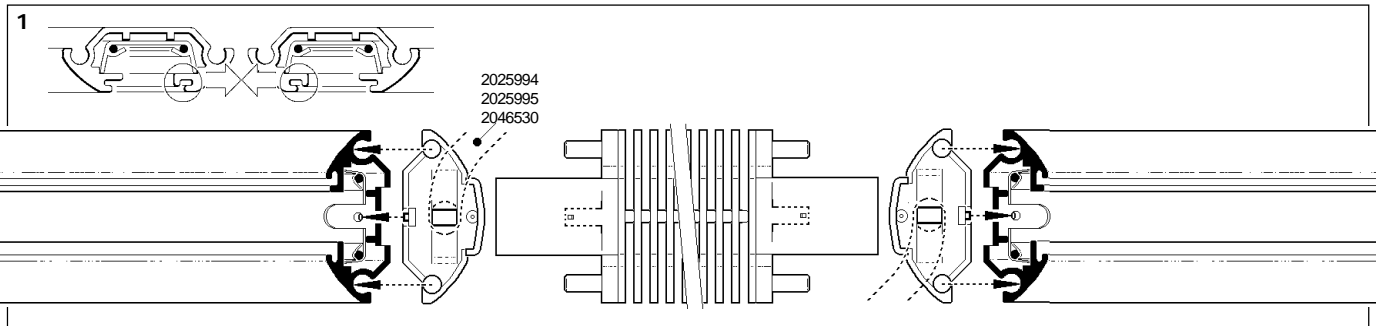
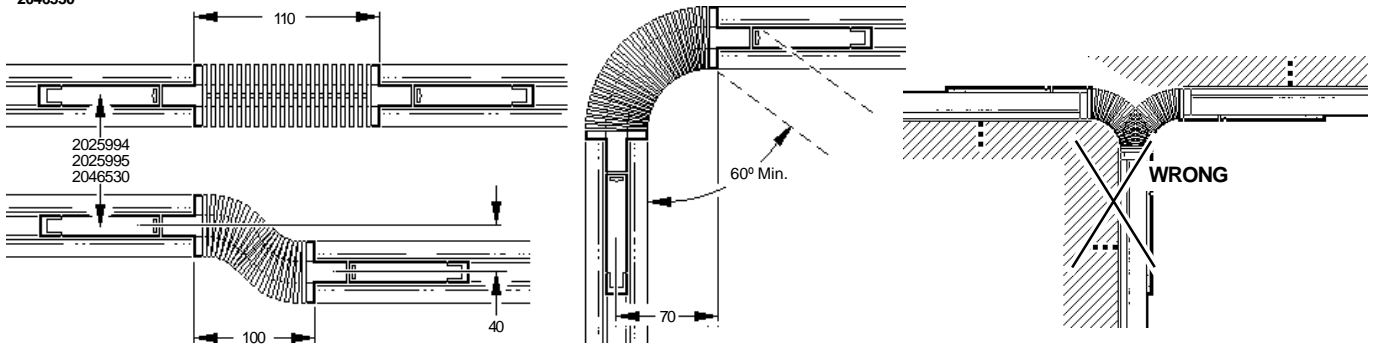
2025994 - Mechanical/Electrical
 2025995 - Mechanical/Electrical
 2025996 - Mechanical Only
 2025997 - Mechanical Only
 2046530 - Mechanical/Electrical

2025994
 2025995
 2046530  These Products **MUST** be EARTHED.

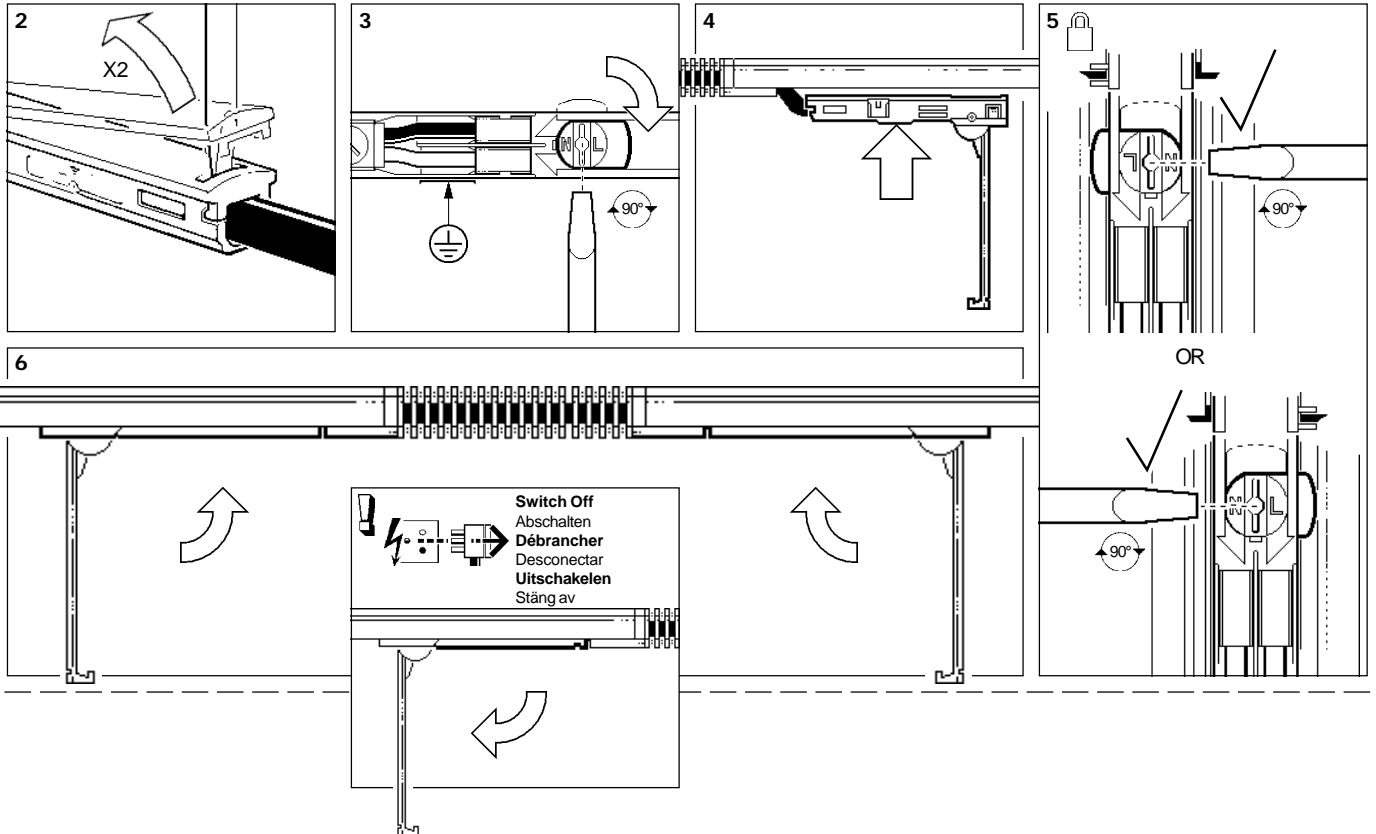
Disconnect from mains supply before replacing the fuse or the lamp.
 Vor dem Einsetzen der Sicherung oder der Lampe Spannungsfreiheit herstellen.
Débrancher le secteur avant de remplacer le fusible ou l'ampoule.
 Desconectar del suministro de la red, antes de realizar la sustitución del fusible o de la lámpara.
Voor het vervangen van lamp of zekering, eerst netspanning uitschakelen.
 Koppla bort spänningen före byte av en säkring eller en lampa.



Switch Off
 Abschalten
Débrancher
 Desconectar
Uitschakelen
 Stäng av



2025994 2025995 2046530



Suitable for use indoors
 Geeignet für Innenanwendung
Pour un usage interne
 Adecuada para uso en interiores
Geschildt voor gebruik binnen
 Lämpig för inomhusbruk



< Millimetres >



This Electrical Product **MUST** be recycled.



10.08

Concord

Avis Way Newhaven East Sussex BN9 0ED
 T 0870 606 2030 F 01273 512 688 email: information@concordmarlin.com

