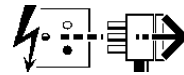
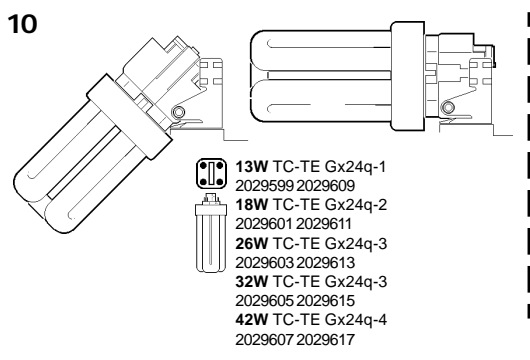
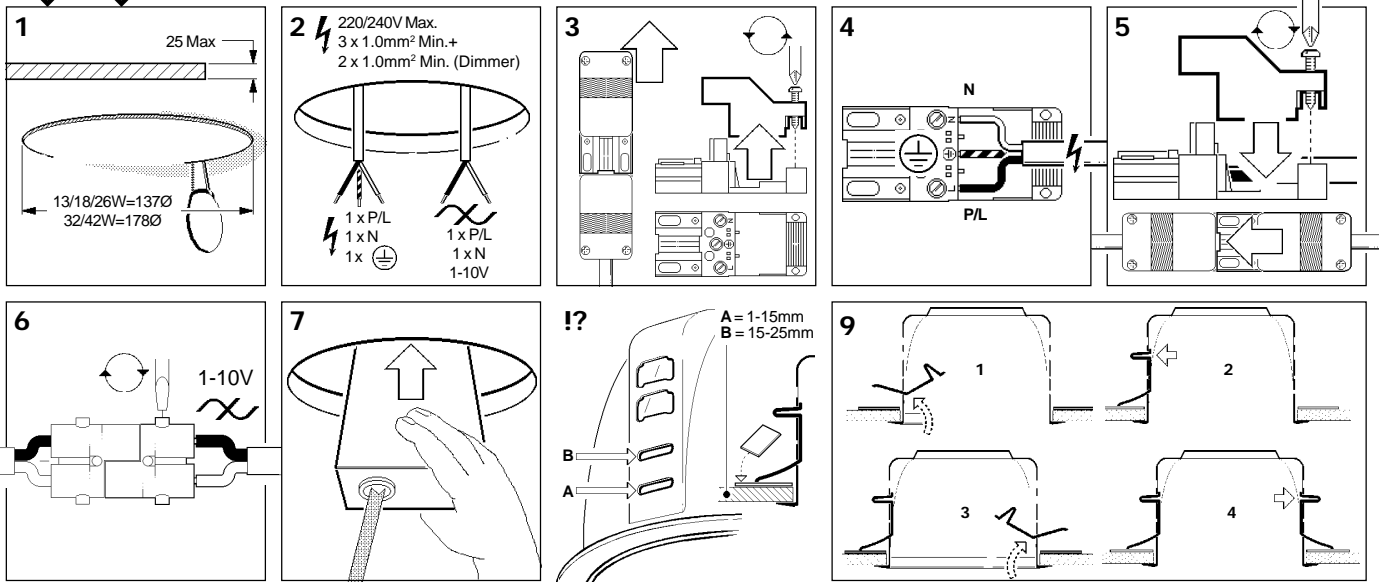
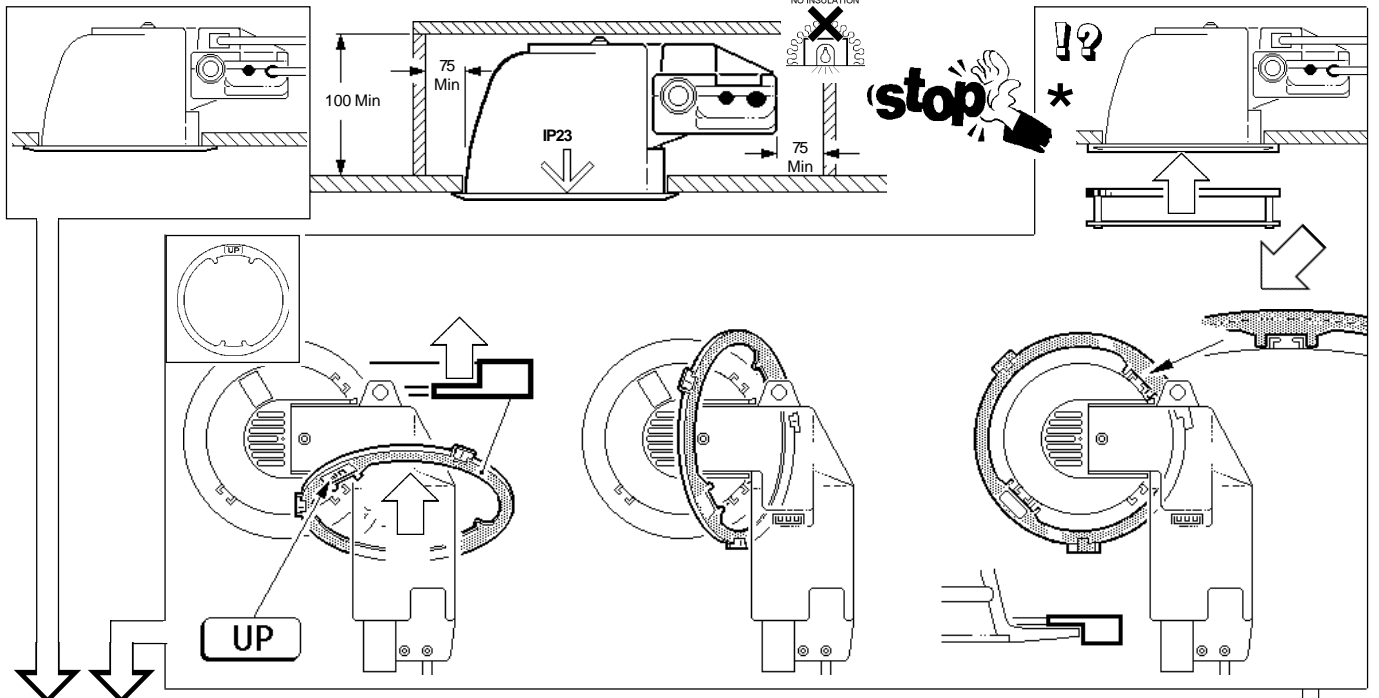


Deco	Architectural
13W/18W 26W	13W/18W/26W
2029599 2029601 2029603	2029609 2029611 2029613
32W/42W	32W/42W
2029605 2029607	2029615 2029617

**Disconnect from mains supply before replacing the fuse or the lamp.**  
 Vor dem Einsetzen der Sicherung oder der Lampe Spannungsfreiheit herstellen.  
**Débrancher le secteur avant de remplacer le fusible ou l'ampoule.**  
 Desconectar del suministro de la red, antes de realizar la sustitución del fusible o de la lámpara.  
**Voor het vervangen van lamp of zekering, eerst netspanning uitschakelen.**  
 Koppla bort spänningen före byte av en säkring eller en lampa.



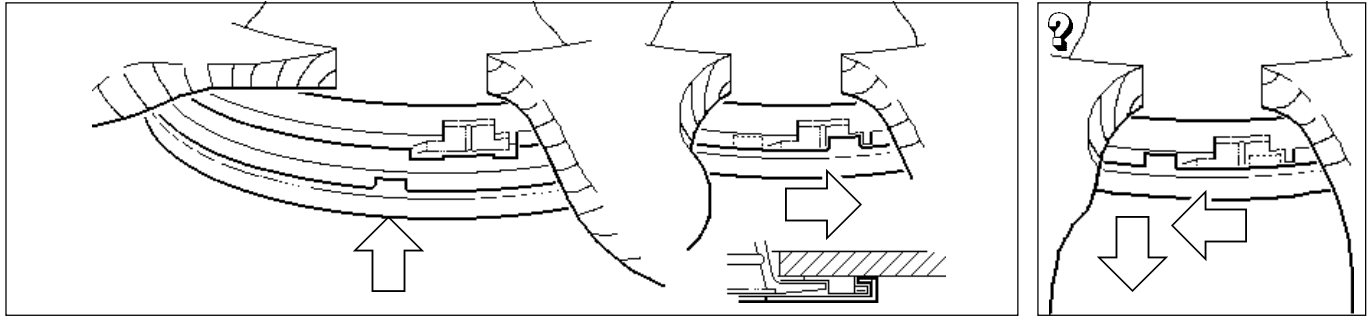
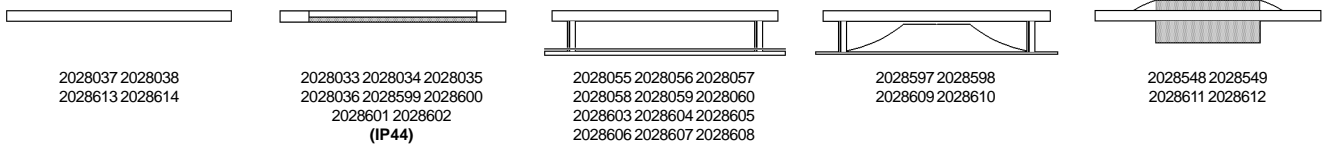
**Switch Off**  
 Abschalten  
**Couper le connectar**  
 Desconectar  
**Uitschakelen**  
 Stäng av



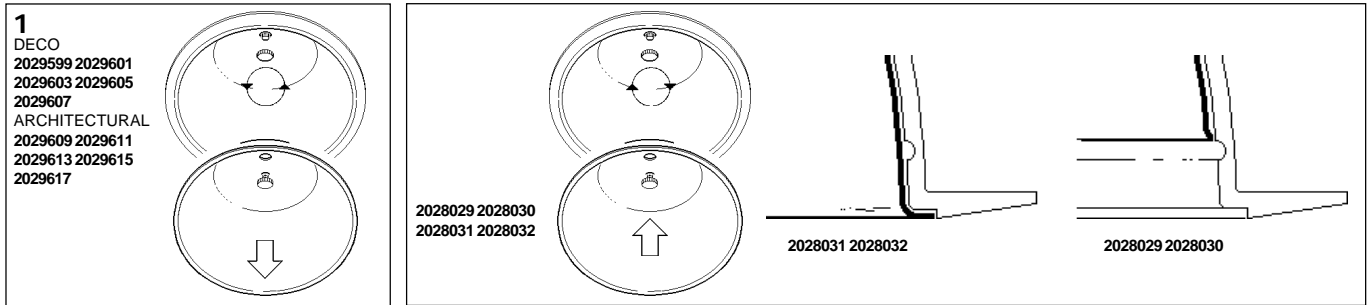
**\* ATTENTION**  
 Fit Accessory Ring to luminaire, ONLY if an 'Architectural' accessory is to be fitted.  
**ACHTUNG**  
 Bei Verwendung von 'architectural' Abschlussmitteln muss der Zubehörring vor der Leuchtenmontage ans Leuchtengehäuse angebracht werden.  
**ATTENTION**  
 Lors l'utilisation d'un anneau de finition 'architectural', la bride d'accessoire doit être fixée au boîtier avant le montage du luminaire.  
**ATENCIÓN**  
 Poner el aro en la luminaria, solo si se va a figur un accesorio decorativo.  
**ATTENTIE**  
 Monteer de accessoirerand op het armatuur, ALEEN indien een 'architectural' accessoire gemonteerd dient te worden.  
**OBSERVERA**  
 Montera tillbehörsringen på armaturen, ENDAST om något tillbehör skall monteras på armaturen.

LED100 & LED150  
 IP54 Vandal Resistant Cover  
**2039012**  
**2039013**  
**2039014**  
**2039015**

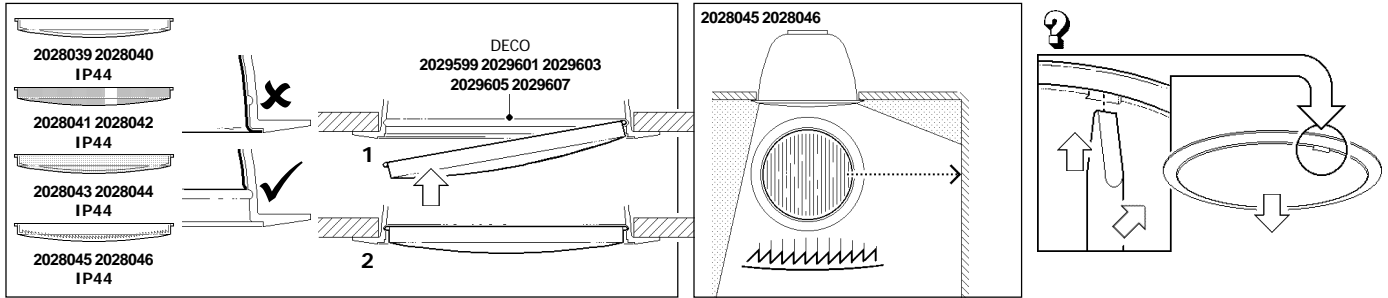
\* 2028033 2028034 2028035 2028036 2028037 2028038 2028055 2028056 2028057 2028058 2028059 2028060 2028548 2028549 2028597 2028598 2028599 2028600 2028601 2028602 2028603 2028604 2028605 2028606 2028607 2028608 2028609 2028610 2028611 2028612 2028613 2028614



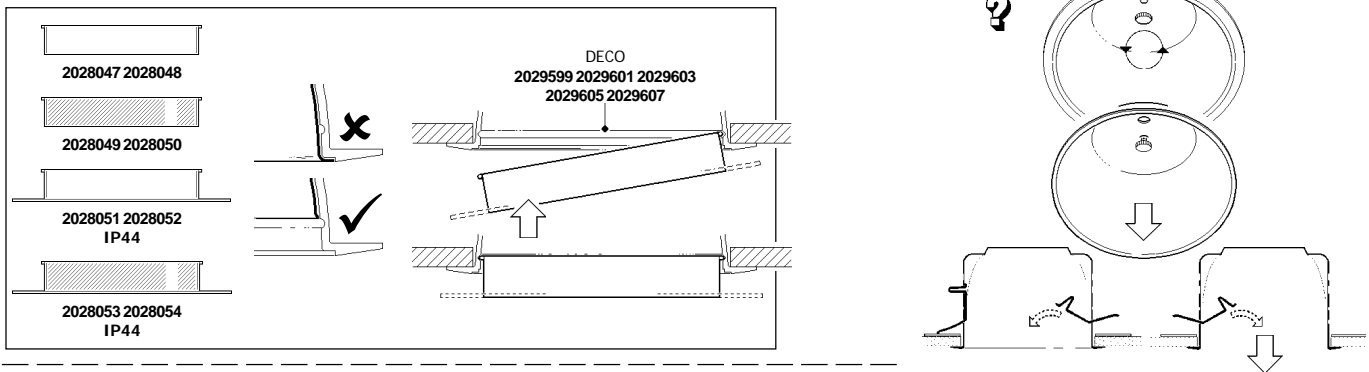
2028029 2028030 2028031 2028032



2028039 2028040 2028041 2028042 2028043 2028044 2028045 2028046



2028047 2028048 2028049 2028050 2028051 2028052 2028053 2028054



LED is a registered trade mark: UK2009652 A&B, International 659097 and is protected by the following Design Registration: Taiwan 85302887

Suitable for use indoors

Geeignet für Innenanwendung

Pour un usage interne

Adecuada para uso en interiores

Geschikt voor gebruik binnen

Lämplig för inomhusbruk



Replace any cracked protective shield.

Dieses symbol bedeutet, dass defekte Schutzgläser sofort ersetzt werden müssen.

Ce symbol indique que vous devez remplacer tout verre de protection fêlé.

Este simbolo indica que hay que reemplazar filtros en caso de rotura o desperfectos.

Dette symbolet indikerer at alle ødelagte (sprukne) sikkerhetsglass må skiftes.

Valaisinta el saa käyttää ilman suojalasia vioittunut suojalasi on vaihdettava uuteen ennen valaisimen käyttöön ottoa.

< Millimetres >



This Electrical Product  
MUST be recycled.



07.09

# Concord

Avis Way Newhaven East Sussex BN9 0ED  
T 0870 606 2030 F 01273 512 688 email: information@concordmarlin.com



© Concord Lighting Ltd.