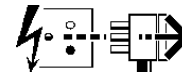
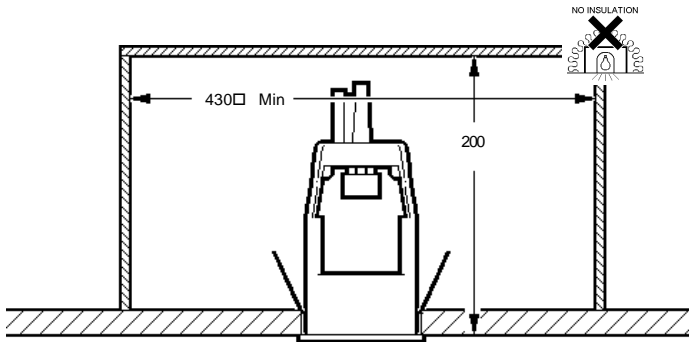


2029622 2029623 2029624  
2029625 2029626 2029627  
2029628 2029629 2029630  
2030602 2032132 2529908  
2529910 2530100 2530101

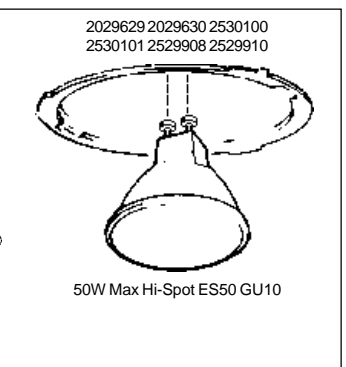
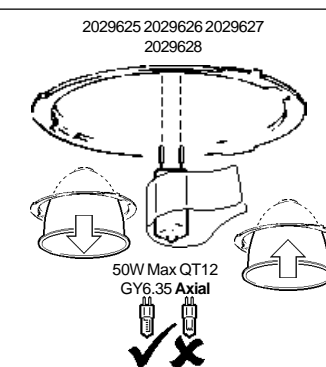
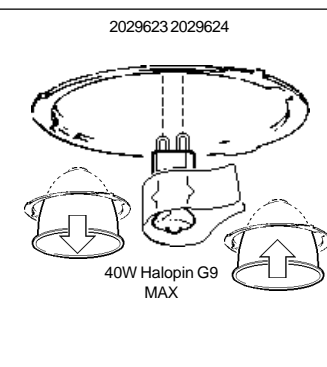
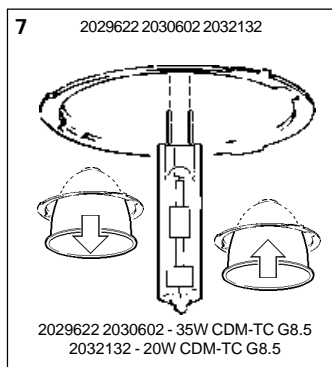
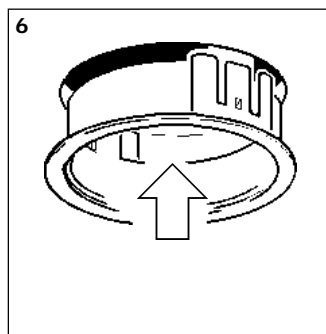
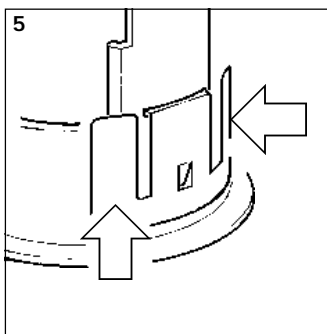
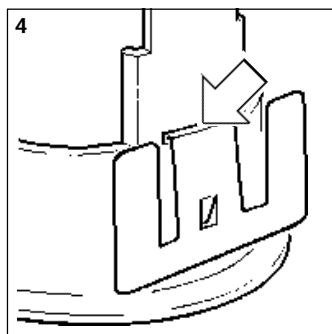
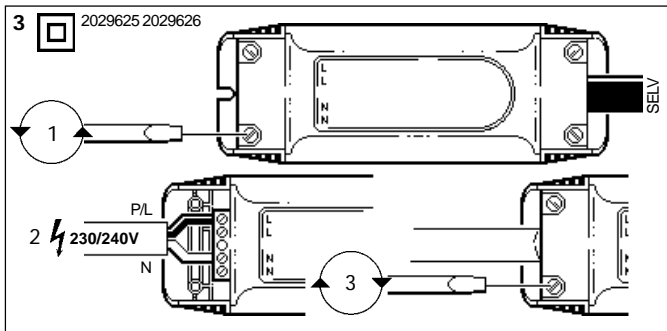
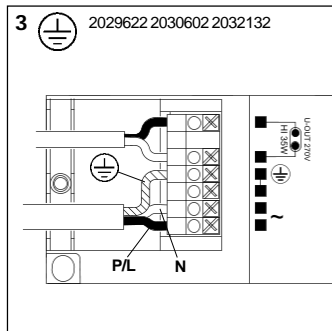
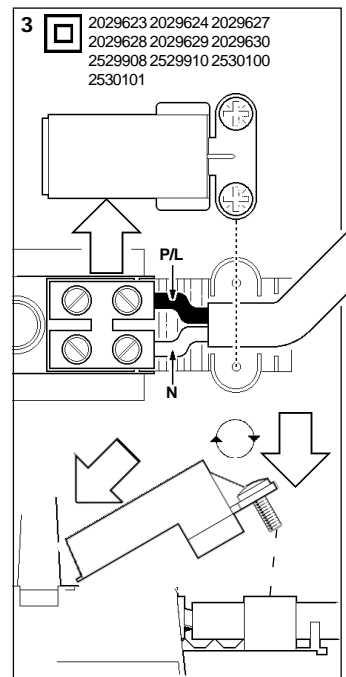
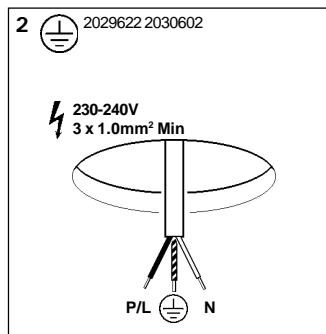
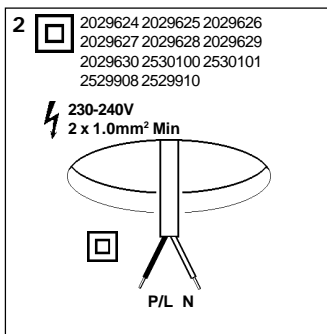
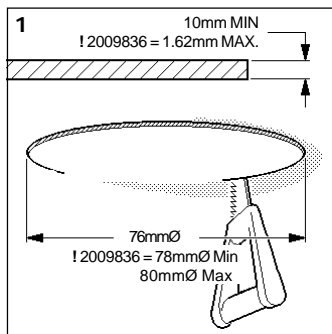
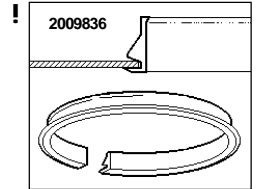
**Disconnect from mains supply before replacing the fuse or the lamp.**  
Vor dem Einsetzen der Sicherung oder der Lampe Spannungsfreiheit herstellen.  
**Débrancher le secteur avant de remplacer le fusible ou l'ampoule.**  
Desconectar del suministro de la red, antes de realizar la sustitución del fusible o de la lámpara.  
**Voor het vervangen van lamp of zekering, eerst netspanning uitschakelen.**  
Koppla bort spänningen före byte av en säkring eller en lampa.



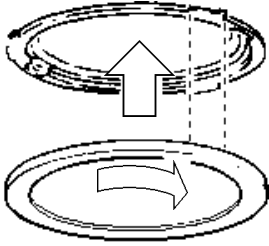
**Switch Off**  
Abschalten  
**Débrancher**  
Desconectar  
**Uitschakelen**  
Stäng av



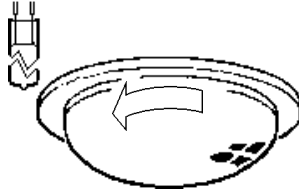
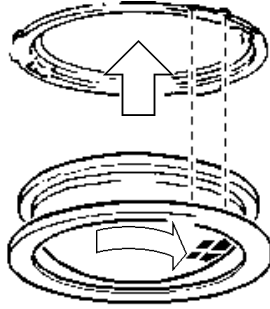
- 2029622 35W CDM-TC
- 2029623 40W Halopin
- 2029624 40W Halopin
- 2029625 50W TH QT12
- 2029626 50W TH QT12
- 2029627 50W TH QT12
- 2029628 50W TH QT12
- 2029629 50W ES50
- 2029630 50W ES50
- 2030602 35W CDM-TC
- 2032132 20W CDM-TC
- 2529908 50W ES50
- 2529910 50W ES50
- 2530100 50W ES50
- 2530101 50W ES50



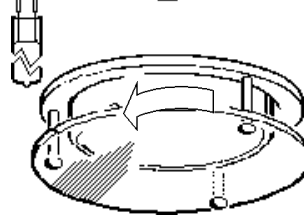
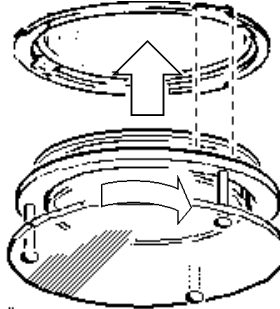
**Decorative Ring - IP44**  
2017356 2017357 2017358 2017359 2017346  
2017347



**Shallow Dish - IP44**  
2017373 2017374 2017375 2017376  
2019080



**Floating Glass**  
2017400 2017401 2017402  
2008750 2008752

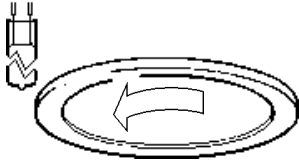


**Shallow Ring**  
2017360 2017361 2017362 2017363

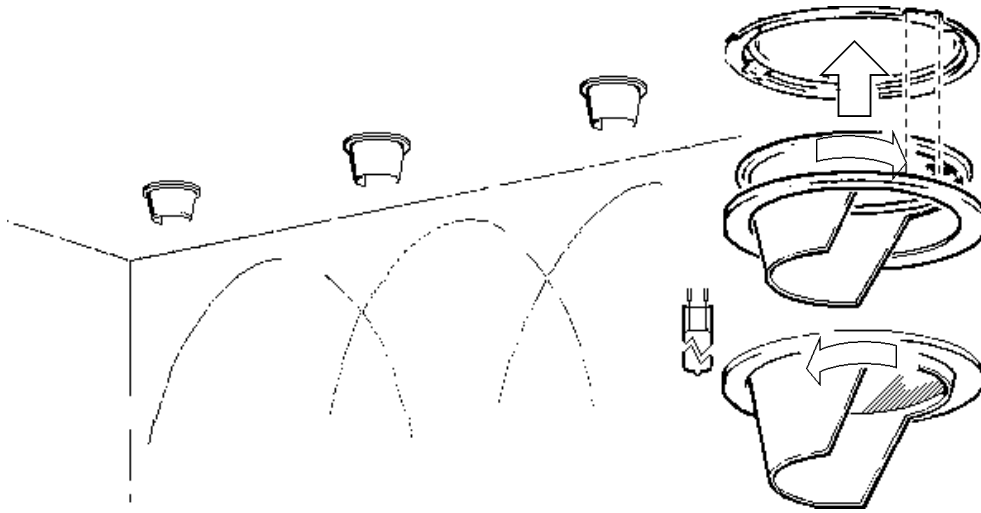
**Glow Ring**  
2017380 2017381 2017382 2017383 2017384  
2017385

**Deep Decorative Ring**  
2017364 2017365 2017366 2017367 2017368  
2017369 2017370 2017371 2017372

**Metal Ring**  
2017377 2017378 2017379



**Kick Reflector**  
2017397 2017398 2017399



Myriad is a registered trademark of Concord Lighting Limited.  
These products are protected by the following trademark registrations:  
UK-1307938, Benelux-433598, International-525070, Sweden-209849,  
Finland-105583, Norway-136800, Denmark-6177/1989, Japan-2509585

**Suitable for use indoors**  
Geeignet für Innenanwendung  
**Pour un usage interne**  
Adecuada para uso en interiores  
**Geschikt voor gebruik binnen**  
Lämplig för inomhusbruk



**Replace any cracked protective shield.**

Dieses symbol bedeutet, dass defekte Schutzgläser sofort ersetzt werden müssen.

**Ce symbol indique que vous devez remplacer tout verre de protection fêlé.**

Este simbolo indica que hay que 'reemplazar filtros en caso de rotura o desperfectos'.

**Dette symbolet indikerer at alle ødelagte (sprukne) sikkerhetsglass må skiftes.**

Valaisinta el saa käyttää ilman suojalasia vioitunut suojalasi on vaihdettava uuteen ennen valaisimen käyttöön ottoa.

< Millimetres >



This Electrical Product  
MUST be recycled.



01.11

**Concord**

Avis Way Newhaven East Sussex BN9 0ED  
T 0870 606 2030 F 01273 512 688 email: information@concordmarlin.com



© Concord Lighting Ltd.