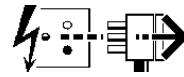




Disconnect from mains supply before replacing the fuse or the lamp.
 Vor dem Einsetzen der Sicherung oder der Lampe Spannungsfreiheit herstellen.
Débrancher le secteur avant de remplacer le fusible ou l'ampoule.
 Desconectar del suministro de la red, antes de realizar la sustitución del fusible o de la lámpara.
Voor het vervangen van lamp of zekering, eerst netspanning uitschakelen.
 Koppla bort spänningen före byte av en säkring eller en lampa.



Switch Off
 Abschalten
Couper le conector
 Desconectar
Uitschakelen
 Stäng av

A **B**

40W Halopin
 2029636 2029637 2029638
 2029639 2030801 2030802
 2030803 2030804 2030106
 2030107 2030108 2030110
 2030111 2030112 2030113
 2030114

50W ES50
 2029644 2029645 2029646
 2029647 2529911 2529912
 2529913 2529914 2530102
 2530103 2530104 2530105
 2530115 2530116 2530117
 2530118 2530120 2530121
 2530122 2530123 2530124
 2530125 2530126 2530127
 2530128 2530130 2530131
 2530132 2530810 2530811
 2530812 2530813

A **B**

LED
 2029648 2029649 2029650
 2029651 2030133 2030134
 2030135 2030136 2030137
 2030138 2030139 2030140
 2030814 2030815 2030816
 2030817

C

20W CDM-TC
 2032134
 2032135
 2032136
 2032137

35W CDM-TC
 2029632
 2029633
 2029634
 2029635

12V 50W
 2029640
 2029641
 2029642
 2029643

These products
MUST be EARTHED

B

2011254
 Lytespan 1 (L1 Single Circuit) - IS324
 2019905
 Lytespan 3 (L3 Three Circuit) - IS593

* = 1500mm - 150mm MIN

A

1 **2** **3** **4** **5** 230/240V
 2 x 1.0mm² Min - P/L N


6 **7** **8** **9** N P/L(L1)

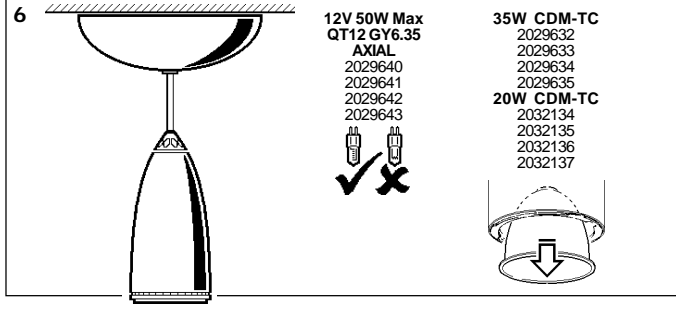
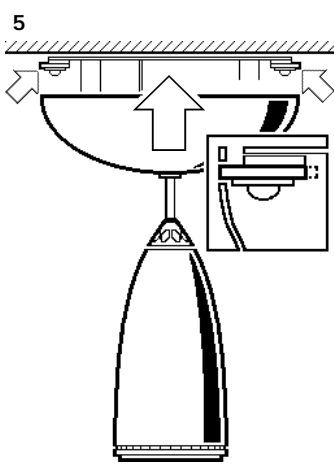
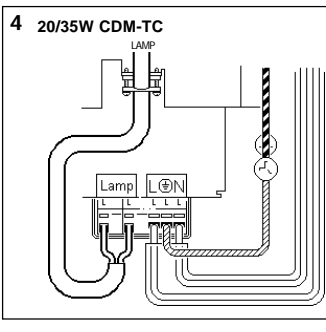
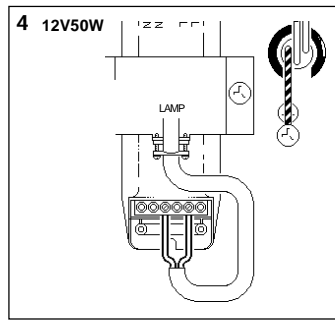
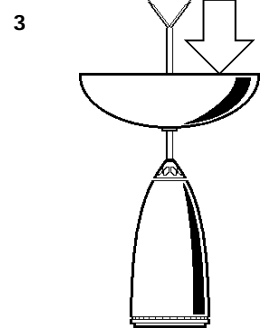
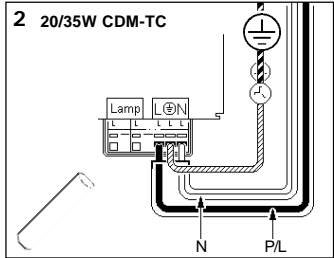
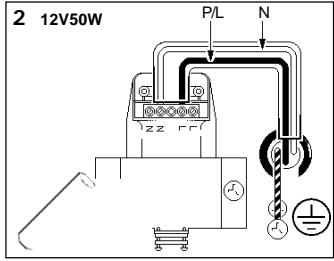
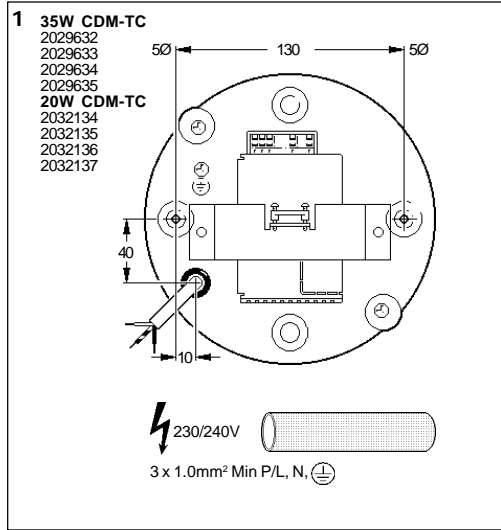
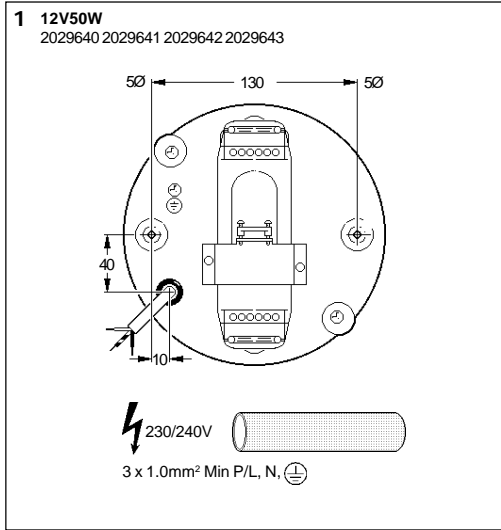
10 **11** **12** **13**

10/13W TC-D G24d-1
 2029648 2029649
 2029649 2029650
 2030133 2030134
 2030135 2030136
 2030137 2030138
 2030139 2030140
 2030814 2030815
 2030816 2030817

40W Halopin G9
 2029636 2029637
 2029638 2029639
 2030801 2030802
 2030803 2030804
 2030106 2030107
 2030108 2030110
 2030111 2030112
 2030113 2030114

50W Max Hi-Spot ES50 GU10
 2029644 2029645 2029646 2029647 2529911 2529912
 2529913 2529914 2530102 2530103 2530104 2530105
 2530115 2530116 2530117 2530118 2530120 2530121
 2530122 2530123 2530124 2530125 2530126 2530127
 2530128 2530130 2530131 2530132 2530810 2530811
 2530812 2530813

C  These products **MUST** be EARTHED



Decorative Ring
2017346 2017347
2017356 2017357
2017358 2017359

Shallow Ring
2017373 2017374
2017375 2017375

Floating Glass
2017400 2017401
2017402 2008750
2008752

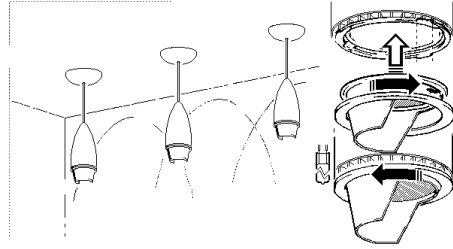
Shallow Ring
2017360 2017361
2017362 2017363

Kick Reflector
2017397 2017398
2017399

Glow Ring
2017380 2017381
2017382 2017383
2017384 2017385

Deep Decorative Ring
2017364 2017365
2017366 2017367
2017368 2017369
2017370 2017371
2017372


Metal Ring
2017377 2017378
2017379



Myriad is a registered trademark of Concord Lighting Limited. These products are protected by the following trademark registrations: UK-1307938, Benelux-433598, International-525070, Sweden-209849, Finland-105583, Norway-136800, Denmark-6177/1989, Japan-2509585

Suitable for use indoors
Geeignet für Innenanwendung
Pour un usage interne
Adecuada para uso en interiores
Geschikt voor gebruik binnen
Lämplig för inomhusbruk



 **Replace any cracked protective shield.**
Dieses Symbol bedeutet, dass defekte Schutzgläser sofort ersetzt werden müssen.
Ce symbol indique que vous devez remplacer tout verre de protection fêlé.
Este simbolo indica que hay que reemplazar filtros en caso de rotura o desperfectos.
Dette symbolet indikerer at alle ødelagte (sprukne) sikkerhetsglass må skiftes.
Valaisinta el saa käyttää ilman suojalasia vioittunut suojalasi on vaihdettava uuteen ennen valaisimen käyttöön ottoa.

< Millimetres >



Concord

Avis Way Newhaven East Sussex BN9 0ED
T 0870 606 2030 F 01273 512 688 email: information@concordmarlin.com

