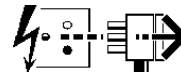
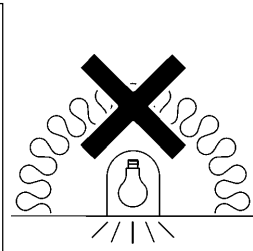
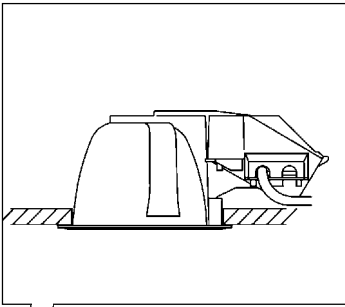


2027999-2028025, 2030716-2030718,
2030721-2030728, 2030731

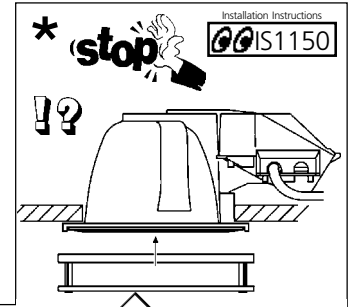
Disconnect from mains supply before replacing the fuse or the lamp.
Vor dem Einsetzen der Sicherung oder der Lampe Spannungsfreiheit herstellen.
Débrancher le secteur avant de remplacer le fusible ou l'ampoule.
Desconectar del suministro de la red, antes de realizar la sustitución del fusible o de la lámpara.
Voor het vervangen van lamp of zekering, eerst netspanning uitschakelen.
Koppla bort spänningen före byte av en säkring eller en lampa.



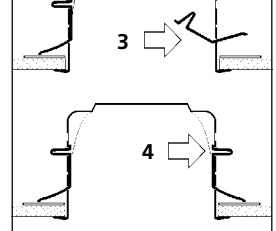
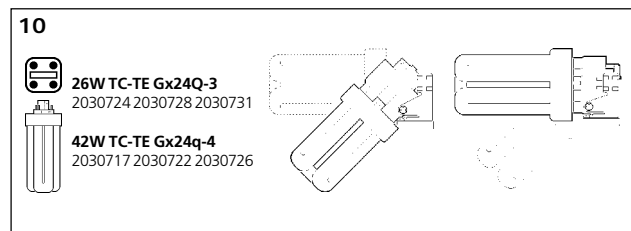
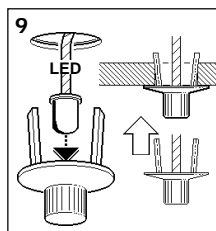
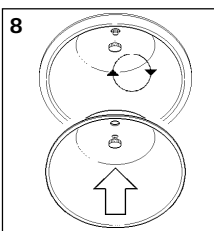
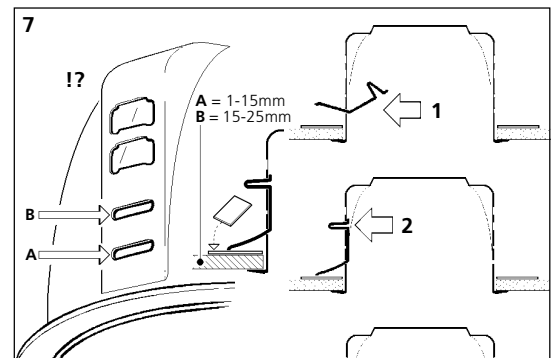
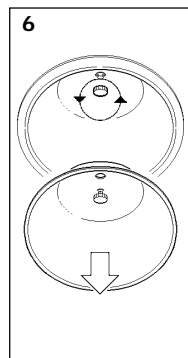
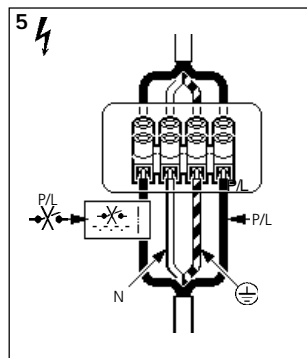
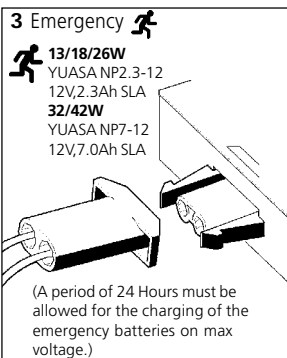
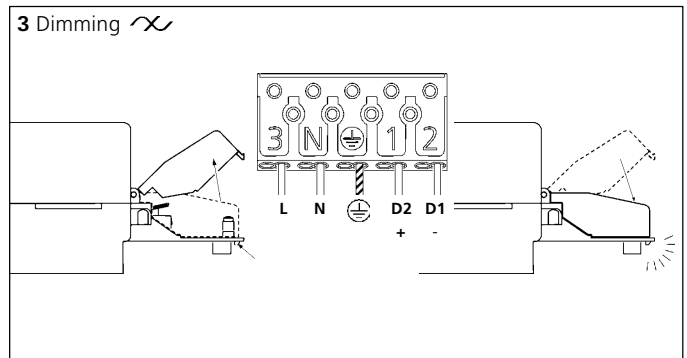
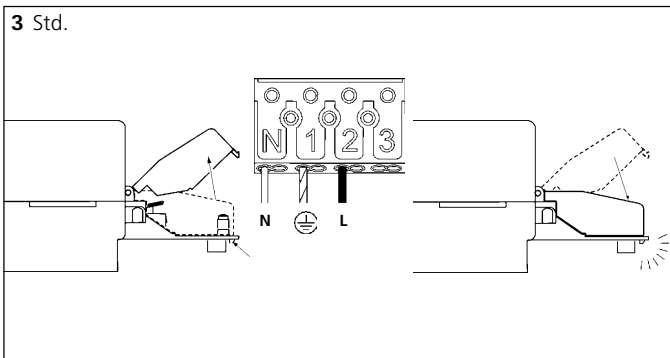
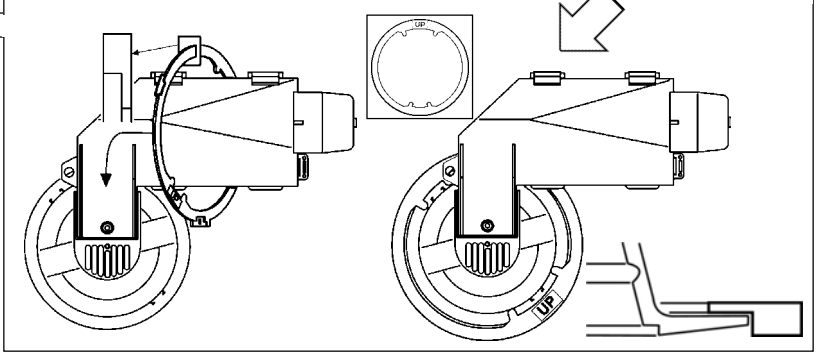
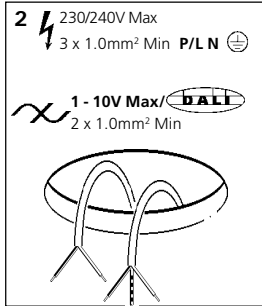
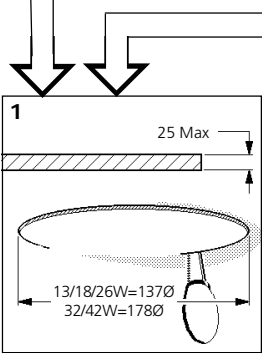
Switch Off
Abschalten
Couper le conector
Desconectar
Uitschakelen
Stäng av



Not suitable for covering with thermally insulating material
Ne doit pas être recouvert un matériau isolant thermique



Installation Instructions
IS1150

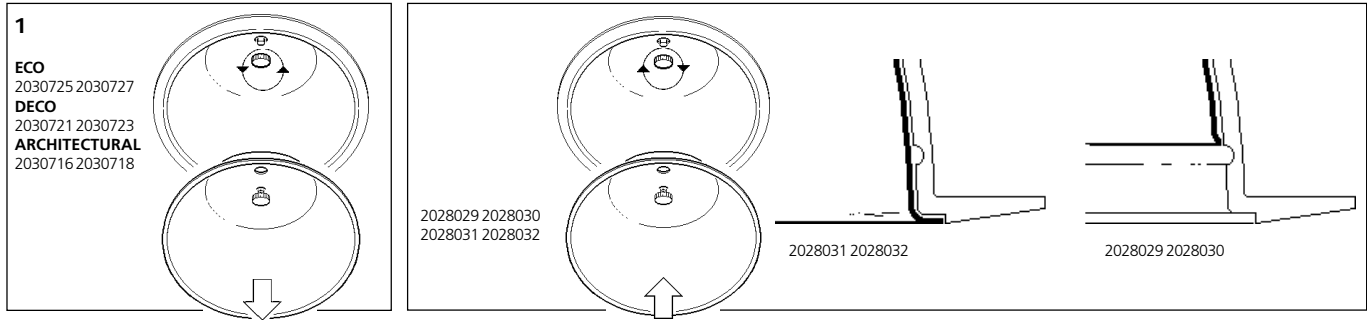


Initial Testing

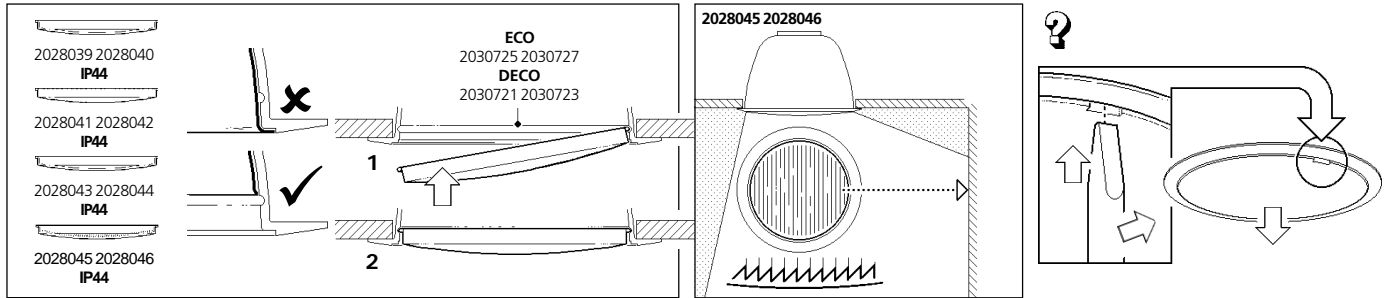
1.) Switch on the mains supply and check that the charge indicator lamp (LED) is ON - Leave the luminaire on continuous charge for 24hours.
Simulate mains supply failure, and check that the emergency lamp operates for 3 hours. If a full duration of 3 hours is NOT achieved, repeat the charge/discharge cycle, as the battery packs may have been discharged in storage and will require conditioning!
2.) **DO NOT SWITCH OFF THE LUMINAIRES UNSWITCHED SUPPLY AFTER INSTALLATION**, as the unswitched supply **MUST** be maintained. If an interruption to the supply is unavoidable, the batteries **MUST** be disconnected or damage to the battery and/or the lamp may be incurred.

ATTENTION - Fit Accessory Ring to luminaire, ONLY if an LED100 'Architectural' accessory is to be fitted.
ACHTUNG - Bei Verwendung von 'architectural' Abschlussmitteln muss der Zubehörring vor der Leuchtenmontage ans Leuchtengehäuse angebracht werden.
ATTENTION - Lors l'utilisation d'un anneau de finition 'architectural', la bride d'accessoire doit être fixée au boîtier avant le montage du luminaire.
ATENCIÓN - Poner el aro en la luminaria, solo si se va a figur un accesorio decorativo.
ATTENTIE - Monteer de accessoireband op het armatuur, ALEEN indien een 'architectural' accessoire gemonteerd dient te worden.
OBSERVERA - Montera tillbehörsringen på armaturen, ENDAST om något tillbehör ska ill monteras på armaturen.

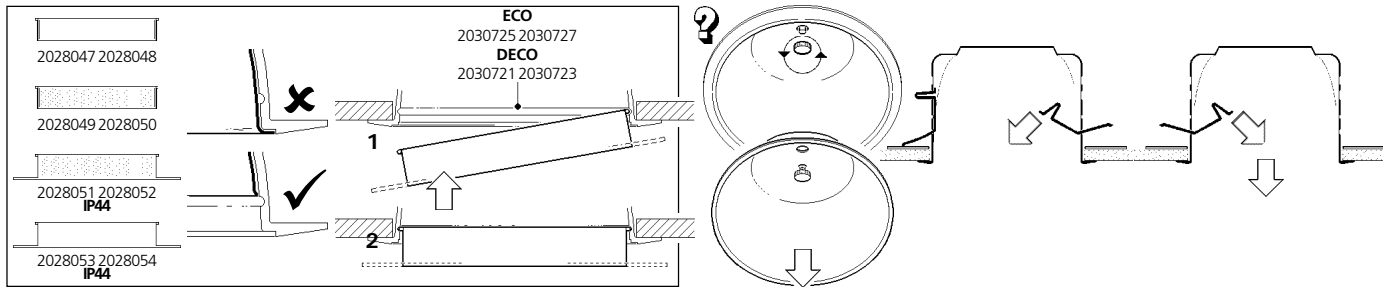
2028029 2028030 2028031 2028032



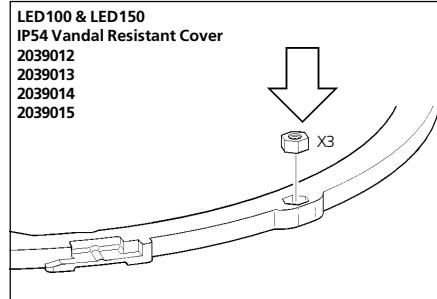
2028039 2028040 2028041 2028042 2028043 2028044 2028045 2028046



2028047 2028048 2028049 2028050 2028051 2028052 2028053 2028054



*** ATTENTION**
Fit Accessory Ring to luminaire, ONLY if an LED100 & LED150 'Architectural' accessory is to be fitted.
ACHTUNG
 Bei Verwendung von 'architectural' Abschlussmitteln muss der Zubehörring vor der Leuchtenmontage ans Leuchtengehäuse angebracht werden.
ATTENTION
 Lors l'utilisation d'un anneau de finition 'architectural', la bride d'accessoire doit être fixée au boîtier avant le montage du luminaire.
ATENCIÓN
 Poner el aro en la luminaria, solo si se va a figar un accesorio decorativo.
ATTENTIE
Monteer de accessoirerand op het armatuur, ALEEN indien een 'architectural' accessoire gemonteerd dient te worden.
OBSERVERA
 Montera tillbehörseringen på armaturen, ENDAST om något tillbehör ska ill monteras på armaturen.



Suitable for use indoors
 Geeignet für Innenanwendung
Pour un usage interne
 Adecuada para uso en interiores
Geschikt voor gebruik binnen
 Lämplig för inomhusbruk

Replace any cracked protective shield.
 Dieses symbol bedeutet, dass defekte Schutzgläser sofort ersetzt werden müssen.
Ce symbole indique que vous devez remplacer tout verre de protection fêlé.
 Este símbolo indica que hay que 'reemplazar filtros en caso de rotura o desperfectos'.
Dette symbolet indikerer at alle ødelagte (sprukne) sikkerhetsglass må skiftes.
 Valaisinta el saa käyttää ilman suojalasia vioitunut suojalasi on vaihdettava uuteen ennen valaisimen käyttöön ottoa.

LED is a registered trade mark: UK2009652 A&B, International 659097 and is protected by the following Design Registration: Taiwan 85302887

< Millimetres >



This Electrical Product
MUST be recycled.



01.13

Concord

Havells Sylvania Europe LTD
 Avis Way, Newhaven East Sussex BN9 0ED UK
 www.havells-sylvania.com



© Concord Lighting Ltd.