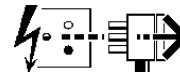
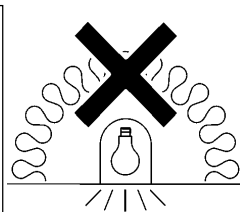
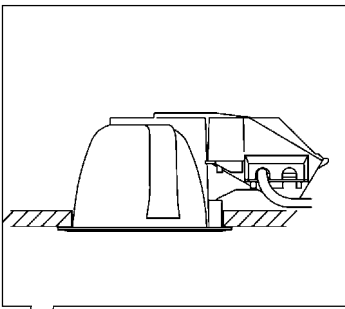


2027999-2028025, 2030716-2030718,  
2030721-2030728, 2030731

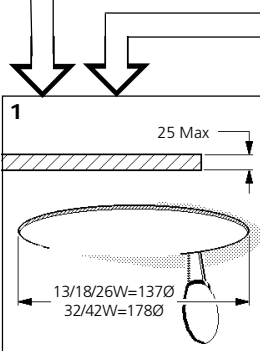
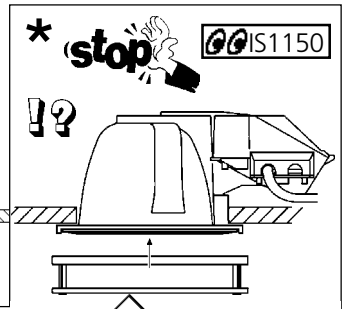
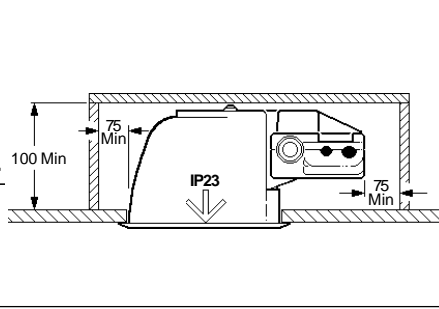
**Disconnect from mains supply before replacing the fuse or the lamp.**  
Vor dem Einsetzen der Sicherung oder der Lampe Spannungsfreiheit herstellen.  
**Débrancher le secteur avant de remplacer le fusible ou l'ampoule.**  
Desconectar del suministro de la red, antes de realizar la sustitución del fusible o de la lámpara.  
**Voor het vervangen van lamp of zekering, eerst netspanning uitschakelen.**  
Koppla bort spänningen före byte av en säkring eller en lampa.



**Switch Off**  
Abschalten  
**Couper le conector**  
Desconectar  
**Uitschakelen**  
Stäng av

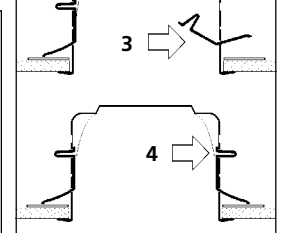
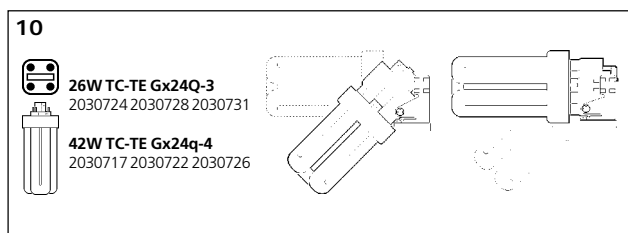
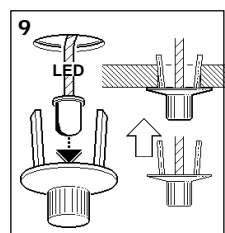
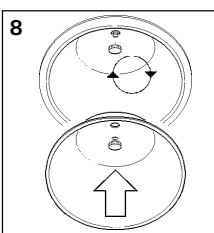
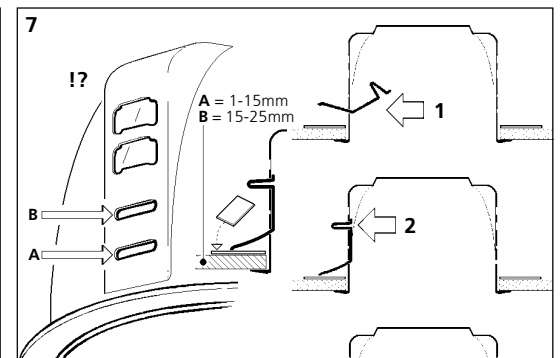
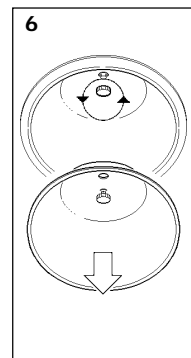
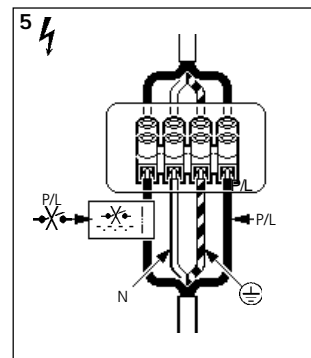
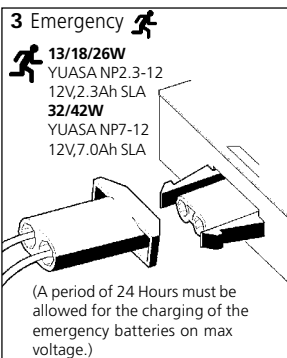
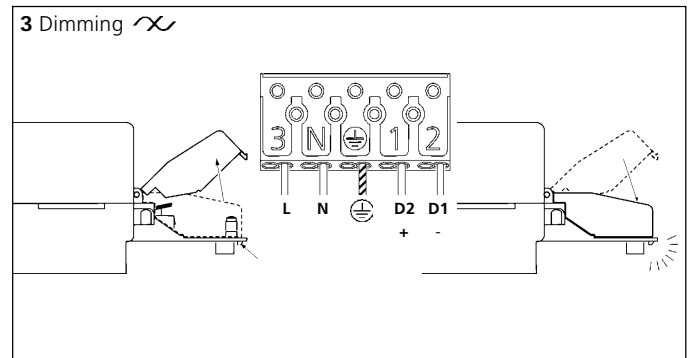
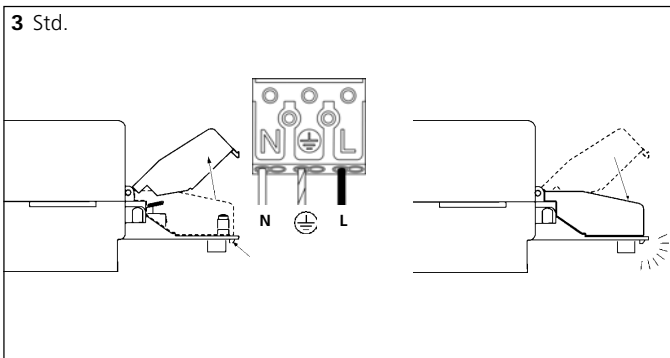
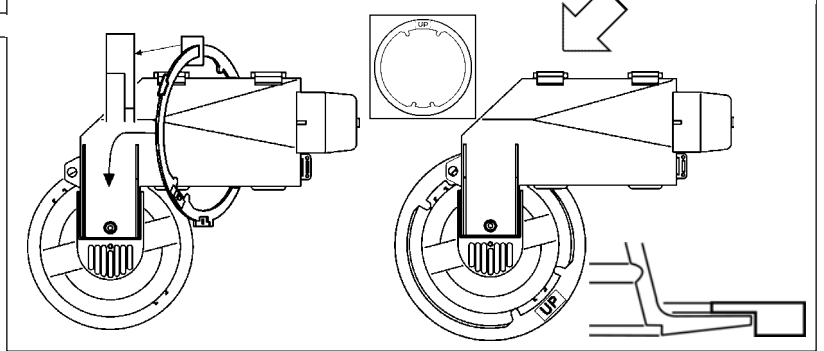
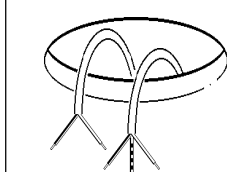


Not suitable for covering with thermally insulating material  
Ne doit pas être recouvert un matériau isolant thermique



2 230/240V Max  
3 x 1.0mm<sup>2</sup> Min P/L/N

1 - 10V Max/DALI  
2 x 1.0mm<sup>2</sup> Min



**Initial Testing**

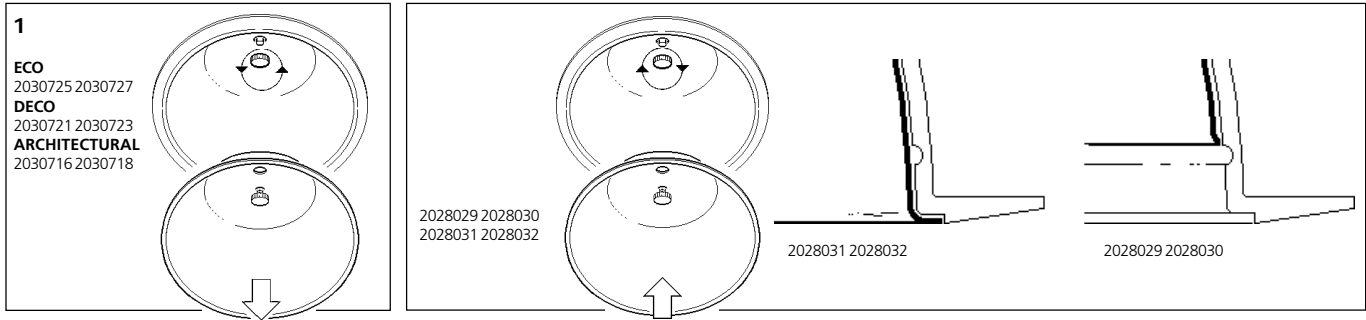
1.) Switch on the mains supply and check that the charge indicator lamp (LED) is ON - Leave the luminaire on continuous charge for 24hours.  
Simulate mains supply failure, and check that the emergency lamp operates for 3 hours. If a full duration of 3 hours is NOT achieved, repeat the charge/discharge cycle, as the battery packs may have been discharged in storage and will require conditioning!

2.) **DO NOT SWITCH OFF THE LUMINAIRES UNSWITCHED SUPPLY AFTER INSTALLATION**, as the unswitched supply **MUST** be maintained. If an interruption to the supply is unavoidable, the batteries **MUST** be disconnected or damage to the battery and/or the lamp may be incurred.

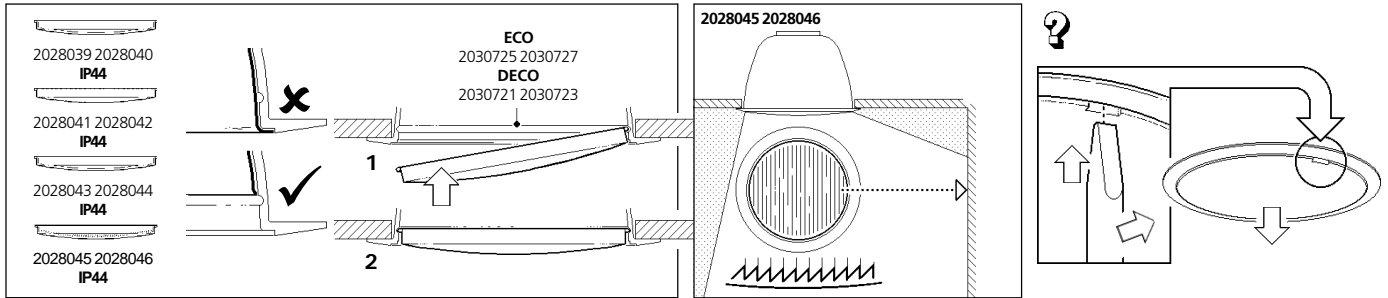
**\***

**ATTENTION - Fit Accessory Ring to luminaire, ONLY if an LED100 'Architectural' accessory is to be fitted.**  
ACHTUNG - Bei Verwendung von 'architectural' Abschlussmitteln muss der Zubehörring vor der Leuchtenmontage ans Leuchtengehäuse angebracht werden.  
**ATTENTION - Lors l'utilisation d'un anneau de finition 'architectural', la bride d'accessoire doit être fixée au boîtier avant le montage du luminaire.**  
ATENCIÓN - Poner el aro en la luminaria, solo si se va a figur un accesorio decorativo.  
**ATTENTIE - Monteer de accessoireband op het armatuur, ALEEN indien een 'architectural' accessoire gemonteerd dient te worden.**  
OBSERVERA - Montera tillbehörseringen på armaturen, ENDAST om något tillbehör ska ill monteras på armaturen.

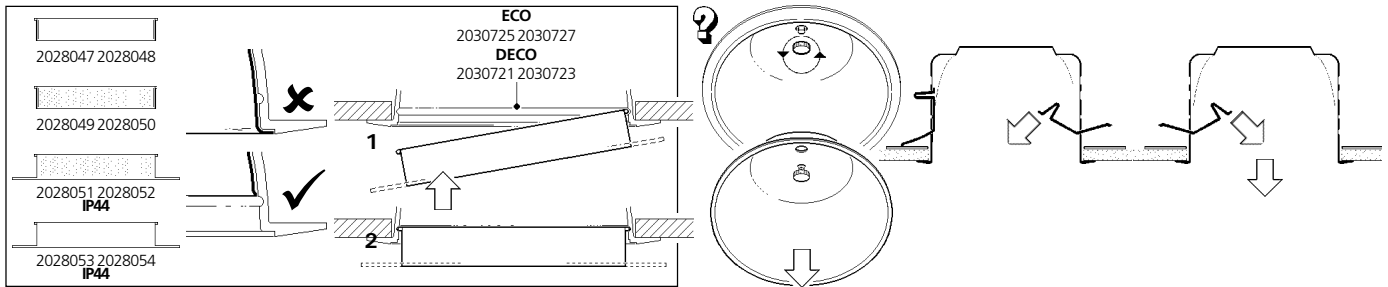
2028029 2028030 2028031 2028032



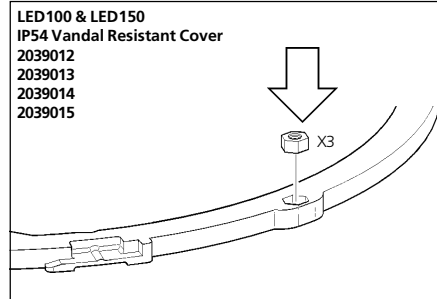
2028039 2028040 2028041 2028042 2028043 2028044 2028045 2028046



2028047 2028048 2028049 2028050 2028051 2028052 2028053 2028054



**\* ATTENTION**  
**Fit Accessory Ring to luminaire, ONLY if an LED100 & LED150 'Architectural' accessory is to be fitted.**  
**ACHTUNG**  
 Bei Verwendung von 'architectural' Abschlussmitteln muss der Zubehörring vor der Leuchtenmontage ans Leuchtengehäuse angebracht werden.  
**ATTENTION**  
 Lors l'utilisation d'un anneau de finition 'architectural', la bride d'accessoire doit être fixée au boîtier avant le montage du luminaire.  
**ATENCIÓN**  
 Poner el aro en la luminaria, solo si se va a figurar un accesorio decorativo.  
**ATTENTIE**  
**Monteer de accessoirerand op het armatuur, ALEEN indien een 'architectural' accessoire gemonteerd dient te worden.**  
**OBSERVERA**  
 Montera tillbehörseringen på armaturen, ENDAST om något tillbehör ska ill monteras på armaturen.



**Suitable for use indoors**  
 Geeignet für Innenanwendung  
**Pour un usage interne**  
 Adecuada para uso en interiores  
**Geschikt voor gebruik binnen**  
 Lämpig för inomhusbruk

**Replace any cracked protective shield.**  
 Dieses symbol bedeutet, dass defekte Schutzgläser sofort ersetzt werden müssen.  
**Ce symbole indique que vous devez remplacer tout verre de protection fêlé.**  
 Este símbolo indica que hay que 'reemplazar filtros en caso de rotura o desperfectos'.  
**Dette symbolet indikerer at alle ødelagte (sprukne) sikkerhetsglass må skiftes.**  
 Valaisinta el saa käyttää ilman suojalasia vioitunut suojalasi on vaihdettava uuteen ennen valaisimen käyttöön ottoa.

< Millimetres >



This Electrical Product  
**MUST** be recycled.



05.13

**Concord**

Havells Sylvania Europe LTD  
 Avis Way, Newhaven East Sussex BN9 0ED UK  
 www.havells-sylvania.com



© Concord Lighting Ltd.