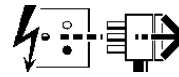
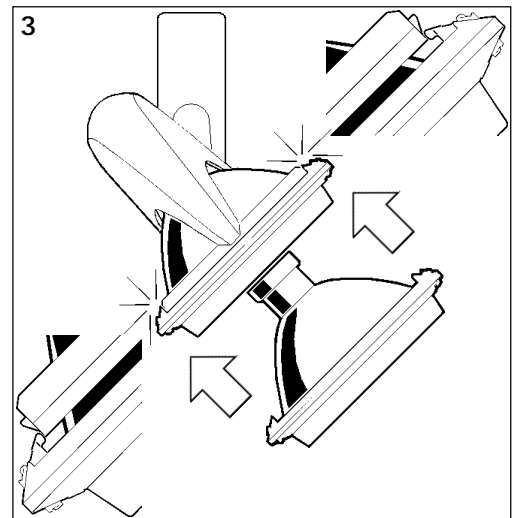
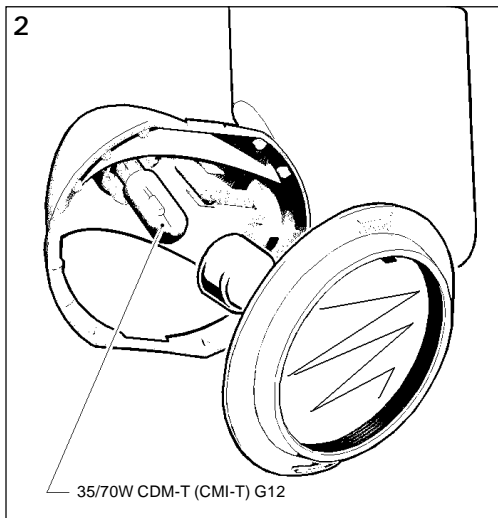
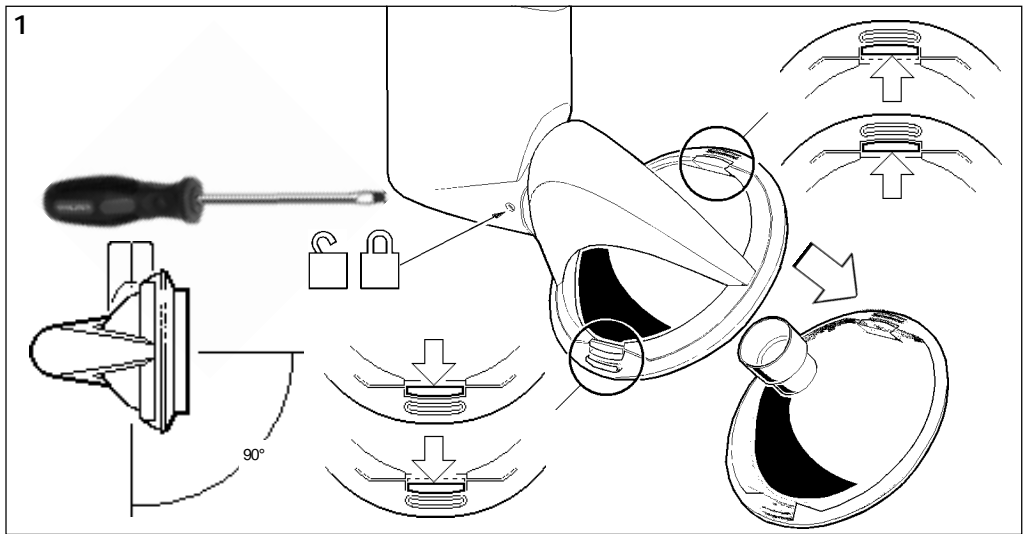


35w
 2035032 2035033 2035034 2035035 2035036
 2035037 2035038 2035040 2035041 2035042
 2035043 2035044 2035045 2035046 2035047
 2035048 2035050 2035051
 70w
 2036370 2036371 2036372 2036373 2036374
 2036375 2036376 2036377 2036378 2036380
 2036381 2036382 2036383 2036384 2036385
 2036386 2036387 2036388

Disconnect from mains supply before replacing the fuse or the lamp.
 Vor dem Einsetzen der Sicherung oder der Lampe Spannungsfreiheit herstellen.
Débrancher le secteur avant de remplacer le fusible ou l'ampoule.
 Desconectar del suministro de la red, antes de realizar la sustitución del fusible o de la lámpara.
Voor het vervangen van lamp of zekering, eerst netspanning uitschakelen.
 Koppla bort spänningen före byte av en säkring eller en lampa.



Switch Off
 Abschalten
Débrancher
 Desconectar
Uitschakelen
 Stäng av



! Accessories IS616

Only use UV blocked lamps.
 Nur UV-STOP Lampen verwenden.
Utiliser uniquement des lampes anti-UV.
 Usar únicamente lámparas UV stop.
Alleen UV STOP lampen gebruiken.
 Använd endast UV blockerad ljuskälla.

The luminaire shall only be used complete with its protective shield.
 Leuchte nur mit montiertem Schutzglas in Betrieb nehmen.
Ce luminaire ne doit pas être utilisé sans son verre de protection.
 La luminaria se usará exclusivamente completa, con su cristal protector.
De armatuur NIET zonder beschermglas gebruiken.
 Armaturen får endast användas komplett med skyddsglas.

Suitable for use indoors
 Geeignet für Innenanwendung
Pour un usage interne
 Adecuada para uso en interiores
Geschikt voor gebruik binnen
 Lämplig för inomhusbruk

Replace any cracked protective shield.
 Dieses symbol bedeutet, dass defekte schutzgläser sofort ersetzt werden müssen.
Ce symbole indique que vous devez remplacer tout verre de protection fêlé.
 Este símbolo indica que hay que reemplazar filtros en caso de rotura o desperfectos.
Dette symbolet indikerer at alle ødelagte (sprukne) sikkerhetsglass må skiftes.
 Valaisinta ei saa käyttää ilman suoja-alasia vioitunut suoja-lasi on vaihdettava uuteen ennen valaisimen käyttöön ottoa.

< Millimetres >



This Electrical Product
 MUST be recycled.



07.08