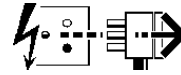
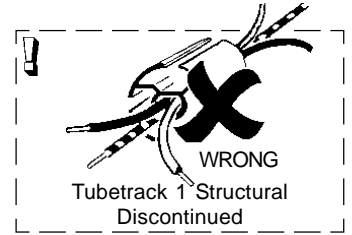
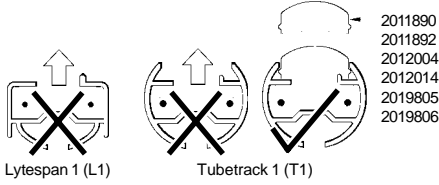


L1
 2011297 2011299 2011301 2011379 2011381
 2011383 2036027 2036052 2046535 2046536
 2046537 2046539
 T1
 2036050 2036051 2036052

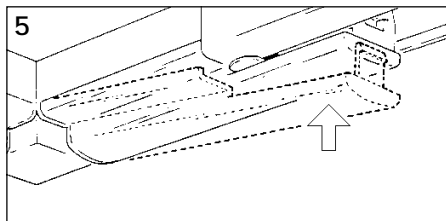
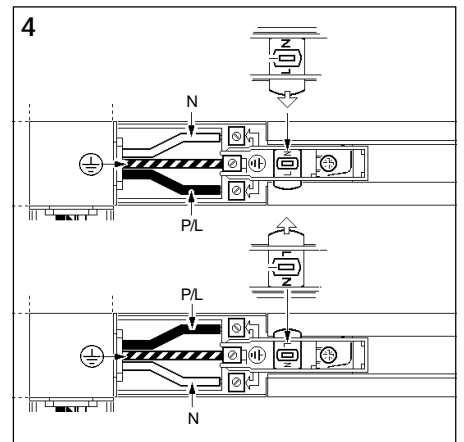
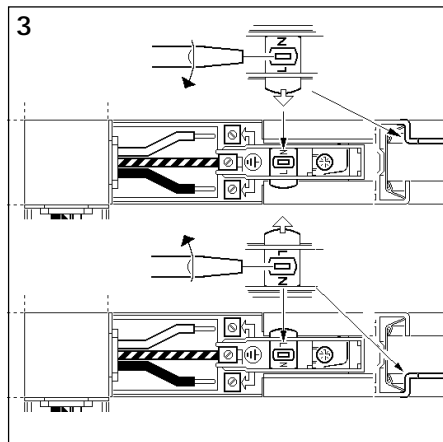
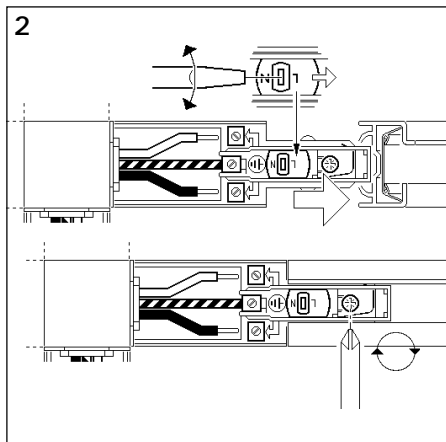
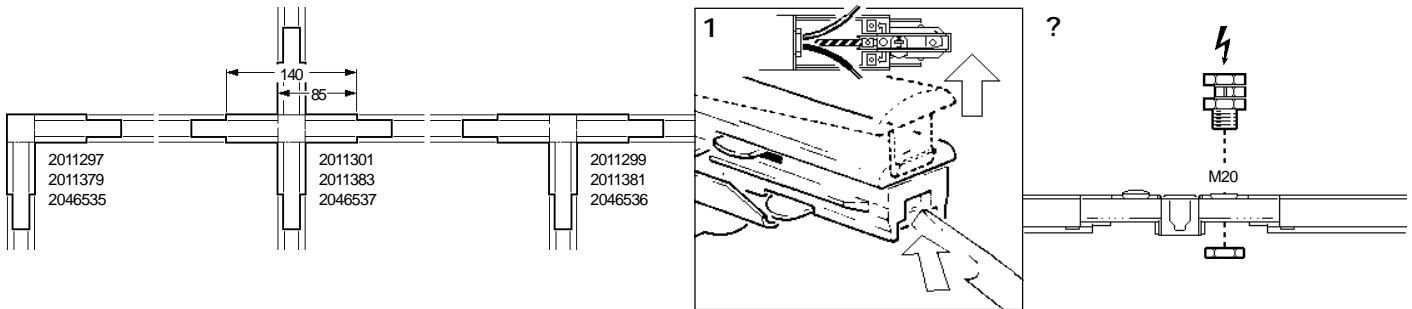
Disconnect from mains supply before replacing the fuse or the lamp.
 Vor dem Einsetzen der Sicherung oder der Lampe Spannungsfreiheit herstellen.
Débrancher le secteur avant de remplacer le fusible ou l'ampoule.
 Desconectar del suministro de la red, antes de realizar la sustitución del fusible o de la lámpara.
Voor het vervangen van lamp of zekering, eerst netspanning uitschakelen.
 Koppla bort spänningen före byte av en säkring eller en lampa.



Switch Off
 Abschalten
Débrancher
 Desconectar
Uitschakelen
 Stäng av

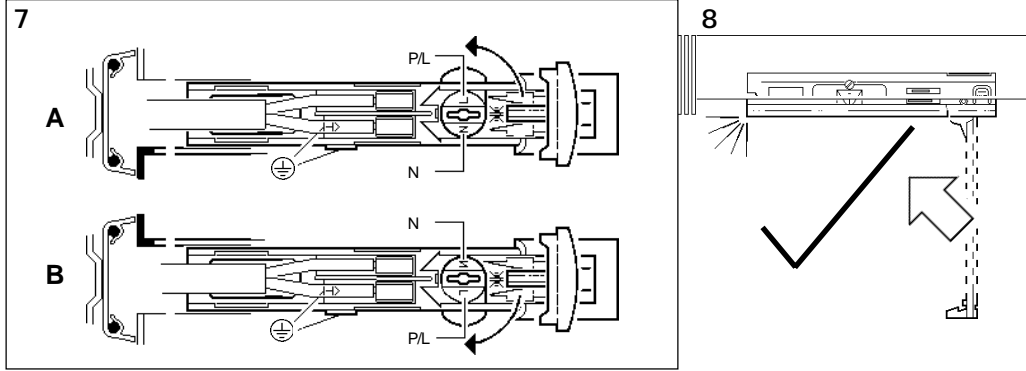
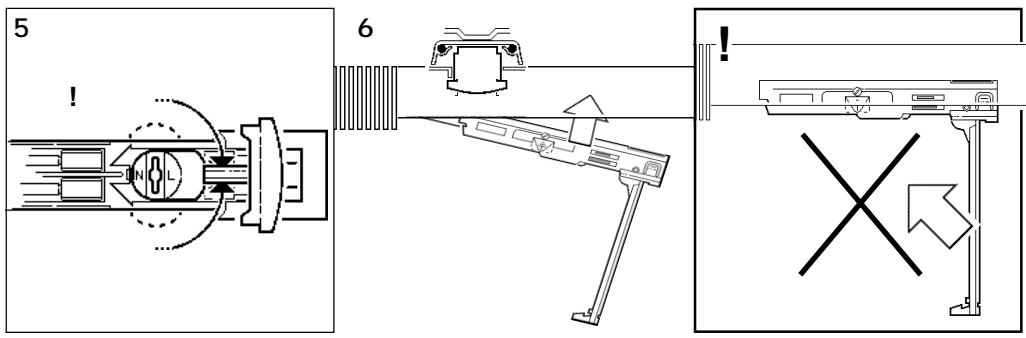
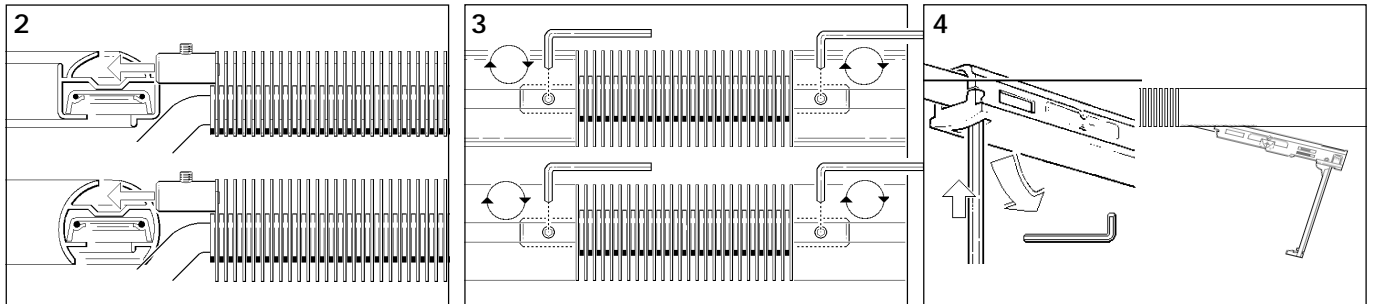
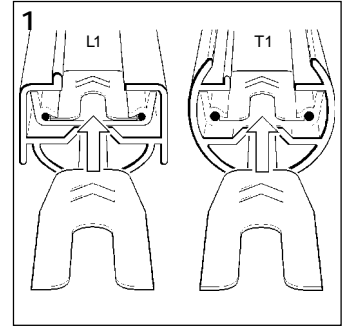
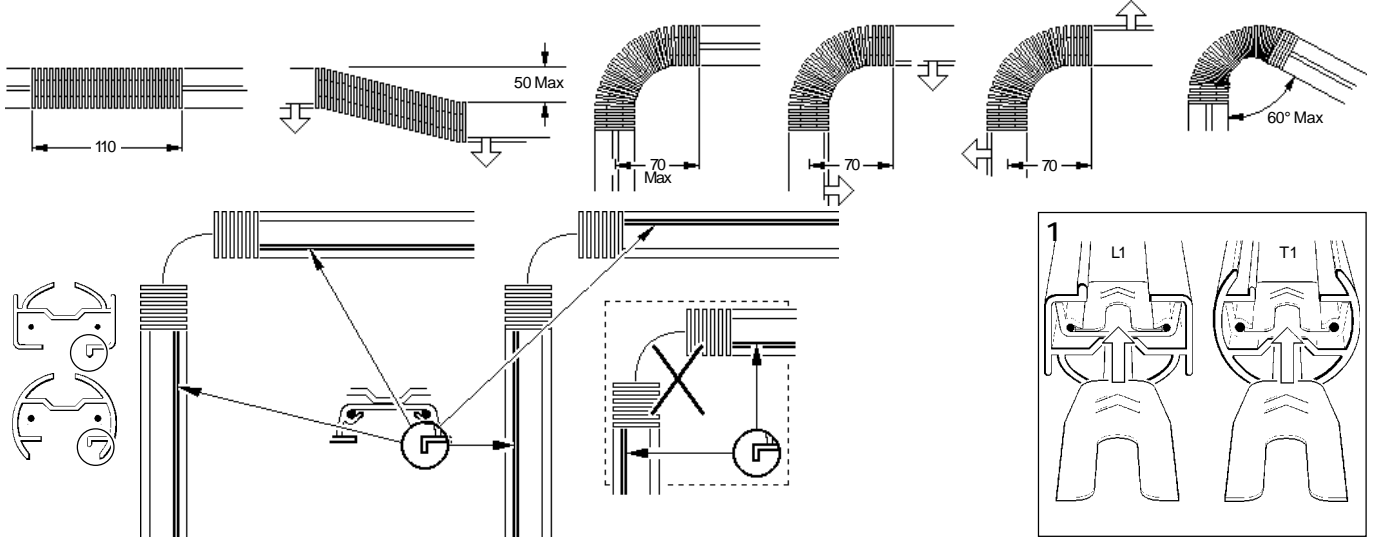


(L1) - 2011297 2011299 2011301 2011379 2011381 2011383 2046536 2046537



! Following electrical installation, check to ensure that the correct polarity has been maintained throughout the system.
 ! Gedurende het installeren en koppelen van rails dient te worden gelet op het aanhouden van de juiste polariteit (een dóórlöpende fase en nul).

(T1) - 2036050 2036051 2036052 (L1) - 2036027 2036028 2046539



! Following electrical installation, check to ensure that the correct polarity has been maintained throughout the system.
 ! Gedurende het installeren en koppelen van rails dient te worden gelet op het aanhouden van de juiste polariteit (een doórlappende fase en nul).

These products are protected by the following Patent and Design registrations: U.K. 2113479, 2041665, 2105530, 2039469. European 0085478, 0074754. France 77596. U.S.A. 4557547, 4508400, 261134, 264206. Hong Kong 621/1983. Germany 3274604. Finland (Appl.) 507/94. International (Appl.) DM/030443.

Suitable for use indoors
 Geeignet für Innenanwendung
Pour un usage interne
 Adecuada para uso en interiores
 Geschikt voor gebruik binnen
 Lämplig för inomhusbruk



Replace any cracked protective shield.
 Dieses Symbol bedeutet, dass defekte Schutzgläser sofort ersetzt werden müssen.
Ce symbole indique que vous devez remplacer tout verre de protection fêlé.
 Este simbolo indica que hay que reemplazar filtros en caso de rotura o desperfectos.
Dette symbolet indikerer at alle ødelagte (sprukne) sikkerhetsglass må skiftes.
 Valaisinta el saa käyttää ilman suojalasia vioittunut suojalasi on vaihdettava uuteen ennen valaisimen käyttöön ottoa.

< Millimetres >



Concord

Avis Way Newhaven East Sussex BN9 0ED
 T 0870 606 2030 F 01273 512 688 email: information@concordmarlin.com

