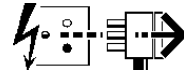


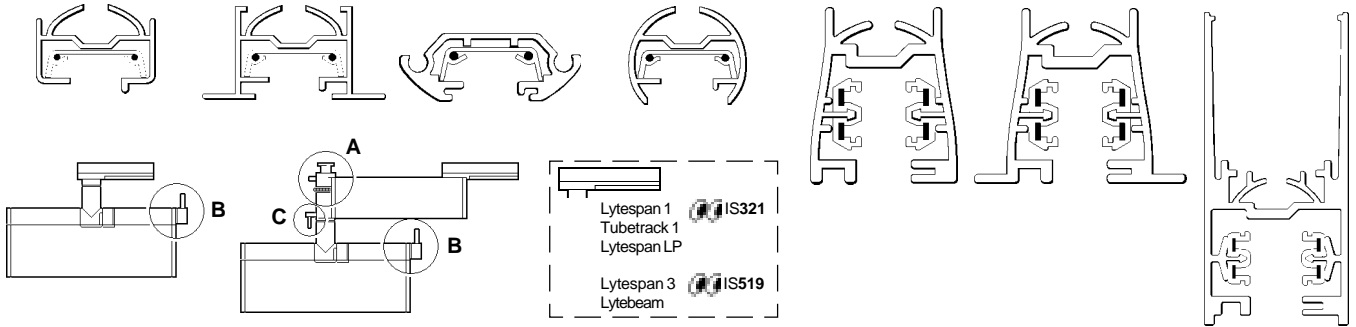
2037350 2037351 2037352 2037353 2037354
 2037355 2037356 2037357 2037358 2037360
 2037361 2037362 2037363 2037364 2037365
 2037366 2037367 2037368 2037370 2037371
 2037372 2037373 2037374 2037375 2037376
 2037377 2037378 2037380 2037381 2037382
 2037383 2037384

Disconnect from mains supply before replacing the fuse or the lamp.
 Vor dem Einsetzen der Sicherung oder der Lampe Spannungsfreiheit herstellen.
 Débrancher le secteur avant de remplacer le fusible ou l'ampoule.
 Desconectar del suministro de la red, antes de realizar la sustitución del fusible o de la lámpara.
 Voor het vervangen van lamp of zekering, eerst netspanning uitschakelen.
 Koppla bort spänningen före byte av en säkring eller en lampa.

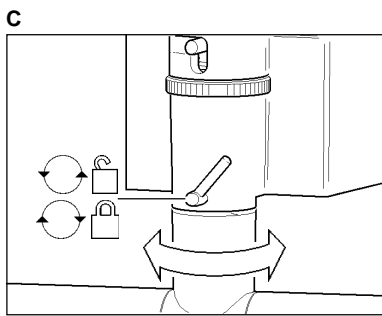
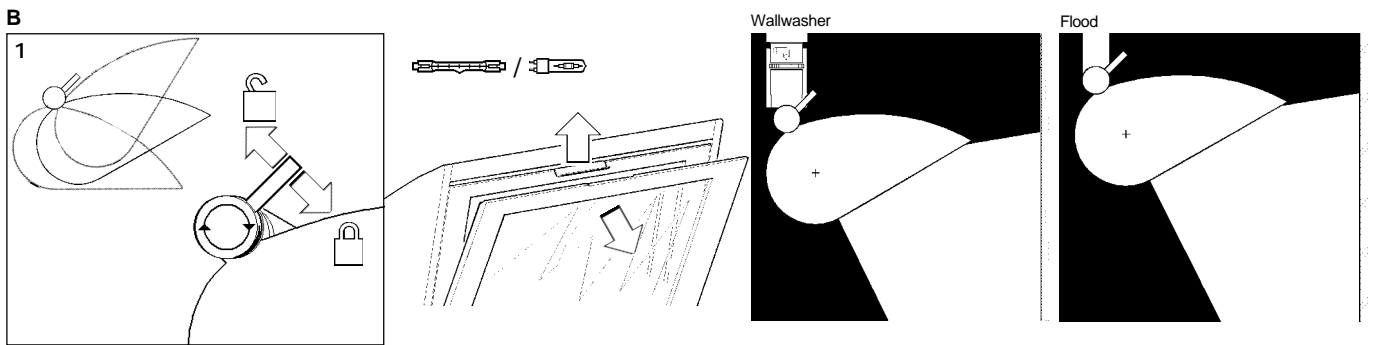
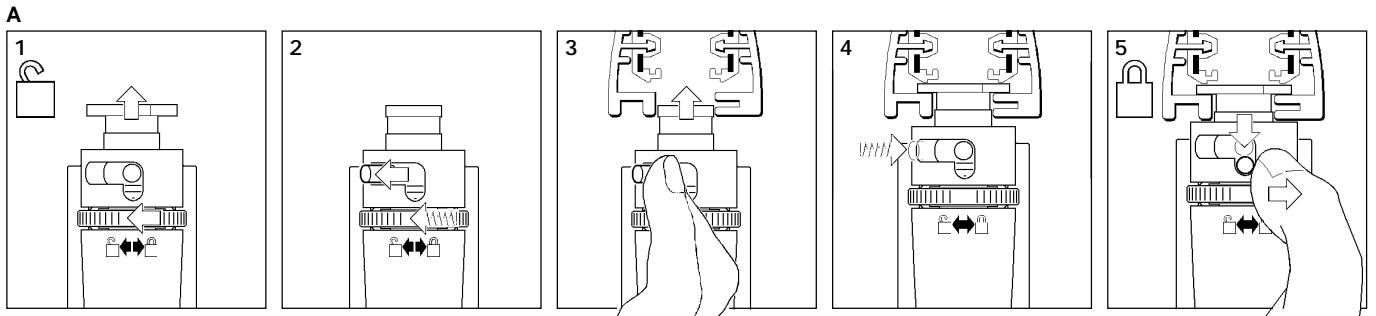
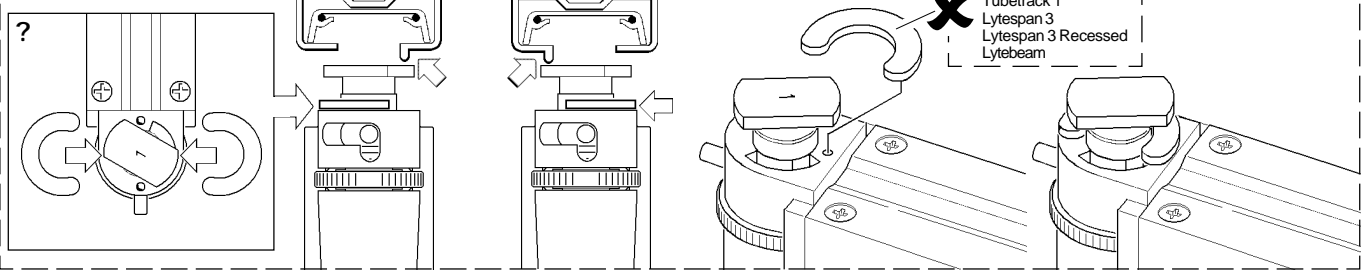


Switch Off
 Abschalten
 Débrancher
 Desconectar
 Uitschakelen
 Stäng av

✦ Lytespan 1 Lytespan 1 Recessed Lytespan LP Tubetrack 1 Lytespan 3 Lytespan 3 Recessed Lytebeam



✦ Lytespan 1



- 2037350 2037351 2037352 2037353

200W TH QT-DE
- 2037358 2037360 2037361 2037362

35W CDM-T G12
- 2037367 2037368 2037370 2037371

70W CDM-T G12
- 2037376 2037377 2037378 2037380

150W CDM-T G12

- 2037354 2037355 2037356 2037357

200W TH QT-DE
- 2037363 2037364 2037365 2037366

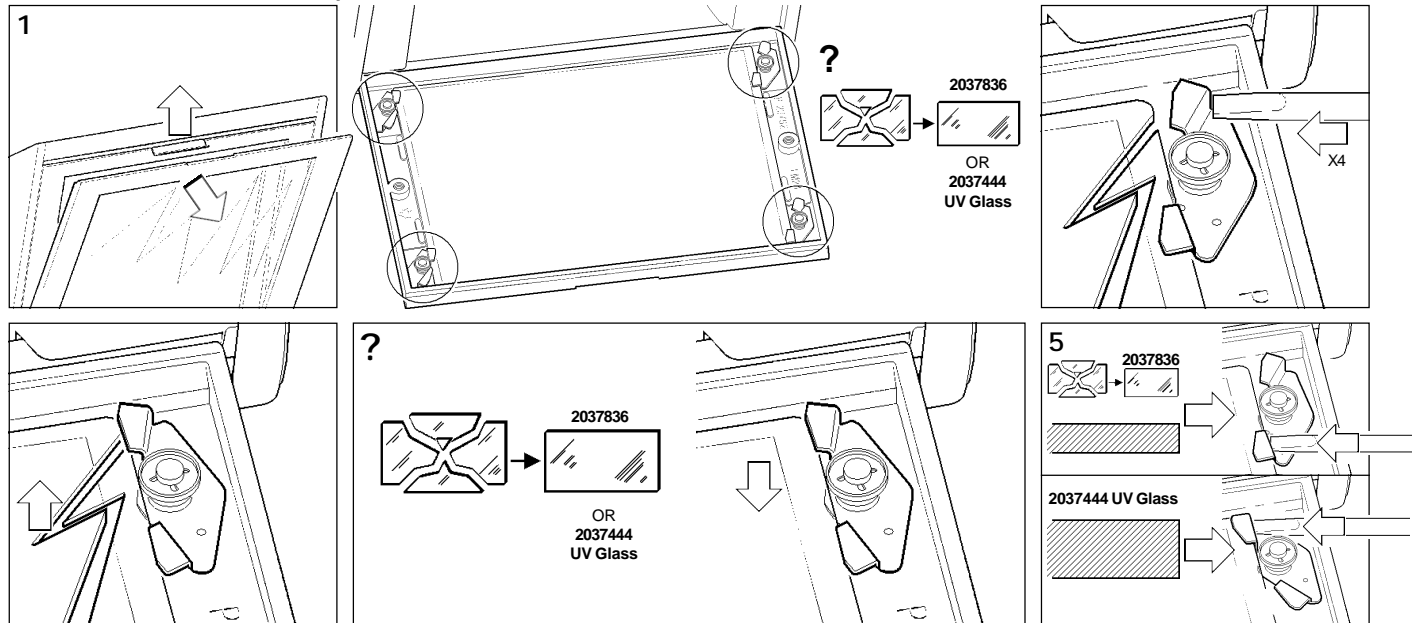
35W CDM-T G12
- 2037372 2037373 2037374 2037375

70W CDM-T G12
- 2037381 2037382 2037383 2037384

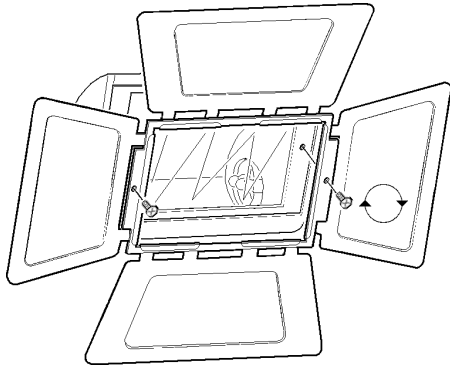
150W CDM-T G12

Accessories

2037444 UV Glass/2037836 Replacement Glass



2037445 Barn Door



Suitable for use indoors

Geeignet für Innenanwendung

Pour un usage interne

Adecuada para uso en interiores

Geschikt voor gebruik binnen

Lämplig för inomhusbruk



Replace any cracked protective shield.

Dieses symbol bedeutet, dass defekte schutzgläser sofort ersetzt werden müssen.

Ce symbol indique que vous devez remplacer tout verre de protection fêlé.

Este simbolo indica que hay que 'reemplazar filtros en caso de rotura o desperfectos'.

Dette symbolet indikerer at alle ødelagte (sprukne) sikkerhetsglass må skiftes.

Valaisinta el saa käyttää ilman suojalasia vioitunut suojalasi on vaihdettava uuteen ennen valaisimen käyttöön ottoa.



< Millimetres >



This Electrical Product
MUST be recycled.



06.08

Concord

Avis Way Newhaven East Sussex BN9 0ED
T 0870 606 2030 F 01273 512 688 email: information@concordmarlin.com



© Concord Lighting Ltd.