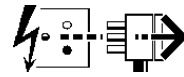
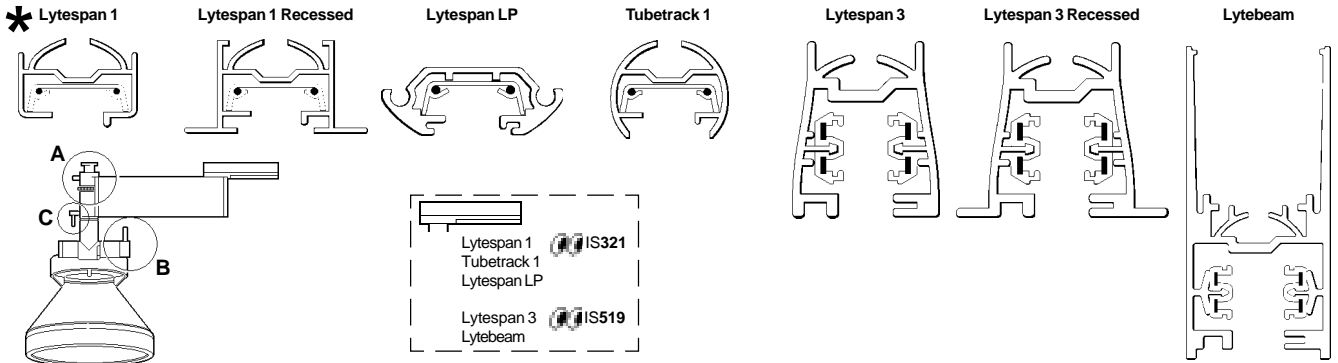


2037283 2037284 2037285 2037286 2037287  
 2037288 2037290 2037291 2037292 2037293  
 2037294 2037295 2037301 2037302 2037303  
 2037304 2037314 2037315 2037316 2037317  
 2037318 2037320 2037321 2037322

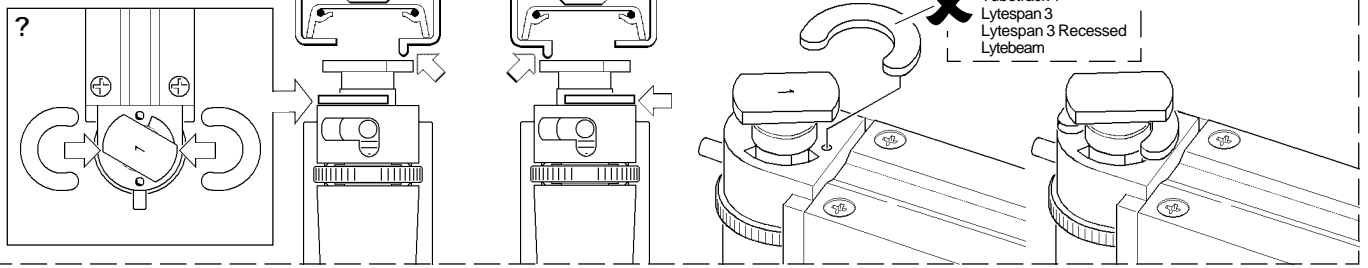
Disconnect from mains supply before replacing the fuse or the lamp.  
 Vor dem Einsetzen der Sicherung oder der Lampe Spannungsfreiheit herstellen.  
 Débrancher le secteur avant de remplacer le fusible ou l'ampoule.  
 Desconectar del suministro de la red, antes de realizar la sustitución del fusible o de la lámpara.  
 Voor het vervangen van lamp of zekering, eerst netspanning uitschakelen.  
 Koppla bort spänningen före byte av en säkring eller en lampa.



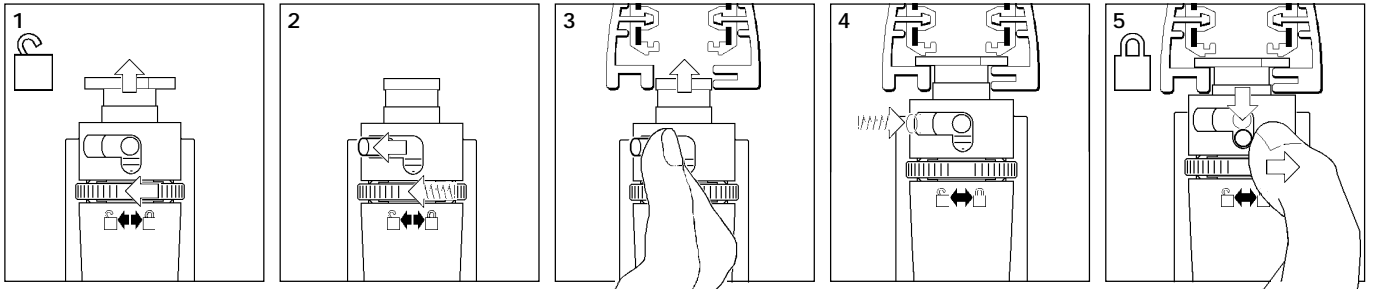
Switch Off  
 Abschalten  
 Débrancher  
 Desconectar  
 Uitschakelen  
 Stäng av



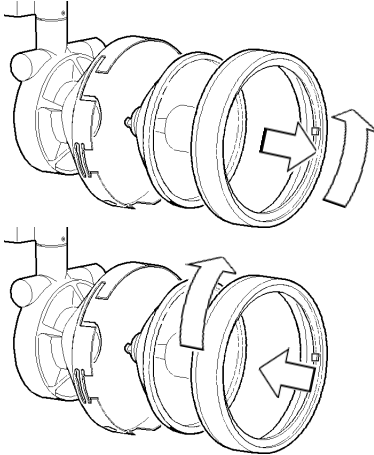
\*Lytespan 1



A



2037292 2037293 2037294 2037295  
 2037301 2037302 2037303 2037304



2037283 2037284 2037285 2037286



2037287 2037288 2037290 2037291



2037292 2037293 2037294 2037295



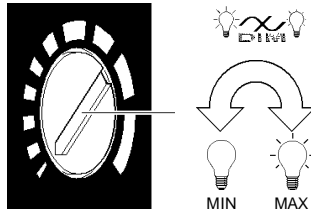
2037301 2037302 2037303 2037304



2037318 2037320 2037321 2037322



2037318 2037320 2037321 2037322



! Group Dimmable

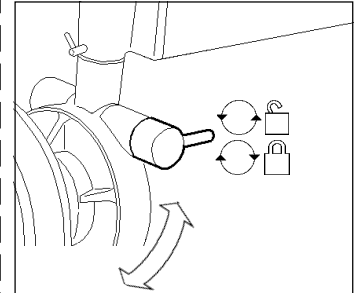
All spotlights must be at full (MAX) output before group dimming.  
 ie. Integral on-board dimmer on side of housing  
**MUST NOT BE IN USE** when using remote leading or trailing edge type dimmers.

Individually Dimmable

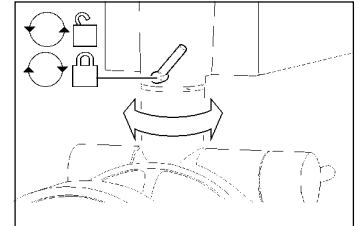
Use integral on-board dimmer located on side of the housing.

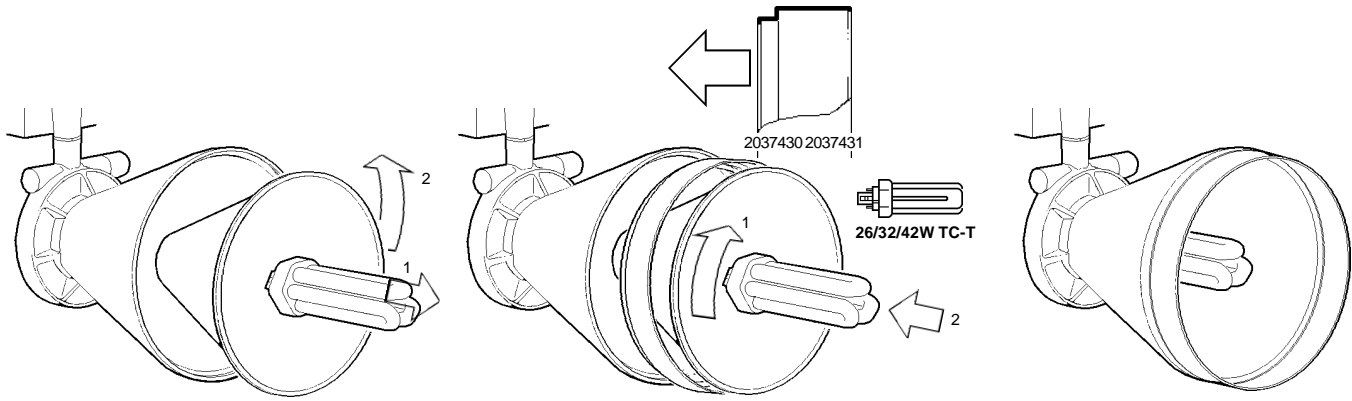
**DO NOT USE THE INTEGRAL ON-BOARD DIMMER WHILST DIMMING WITH A REMOTE DIMMING SYSTEM!**

B



C





**Suitable for use indoors**  
Geeignet für Innenanwendung  
**Pour un usage interne**  
Adecuada para uso en interiores  
**Geschikt voor gebruik binnen**  
Lämplig för inomhusbruk



**Replace any cracked protective shield.**

Dieses symbol bedeutet, dass defekte schutzgläser sofort ersetzt werden müssen.

**Ce symbol indique que vous devez remplacer tout verre de protection fêlé.**

Este símbolo indica que hay que 'reemplazar filtros en caso de rotura o desperfectos'.



**Dette symbolet indikerer at alle ødelagte (sprukne) sikkerhetsglass må skiftes.**

Valaisinta el saa käyttää ilman suojalasia vioitunut suojalasi on vaihdettava uuteen ennen valaisimen käyttöön ottoa.

< Millimetres >



This Electrical Product  
MUST be recycled.



06.08

# Concord

Avis Way Newhaven East Sussex BN9 0ED  
T 0870 606 2030 F 01273 512 688 email: [information@concordmarlin.com](mailto:information@concordmarlin.com)



© Concord Lighting Ltd.