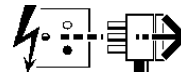
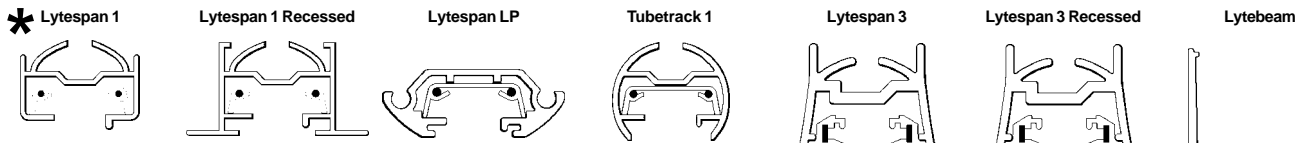


2037323 2037324 2037325 2037326 2037327
 2037328 2037330 2037331 2037332 2037333
 2037334 2037335 2037336 2037337 2037338
 2037340
 DALI
 2051588 2051589 2051590

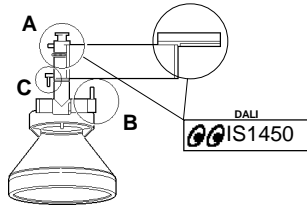
Disconnect from mains supply before replacing the fuse or the lamp.
 Vor dem Einsetzen der Sicherung oder der Lampe Spannungsfreiheit herstellen.
Débrancher le secteur avant de remplacer le fusible ou l'ampoule.
 Desconectar del suministro de la red, antes de realizar la sustitución del fusible o de la lámpara.
Voor het vervangen van lamp of zekering, eerst netspanning uitschakelen.
 Koppla bort spänningen före byte av en säkring eller en lampa.



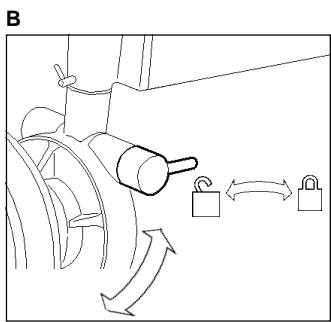
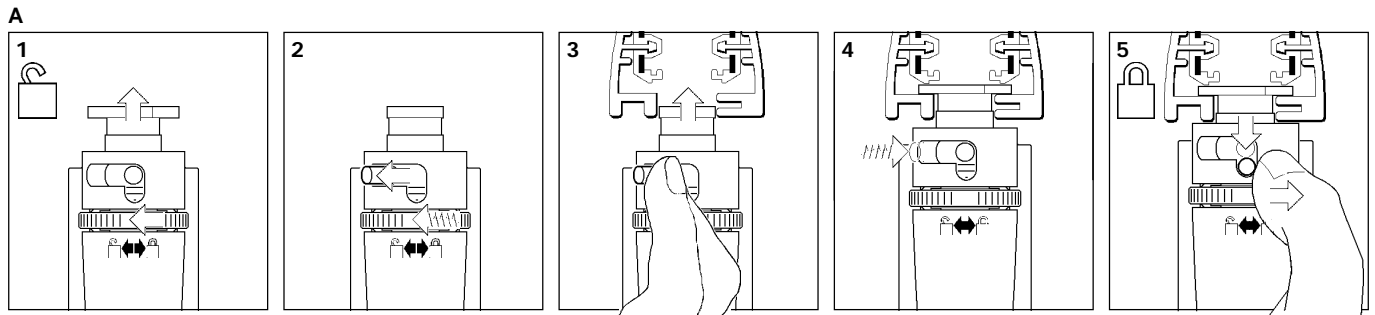
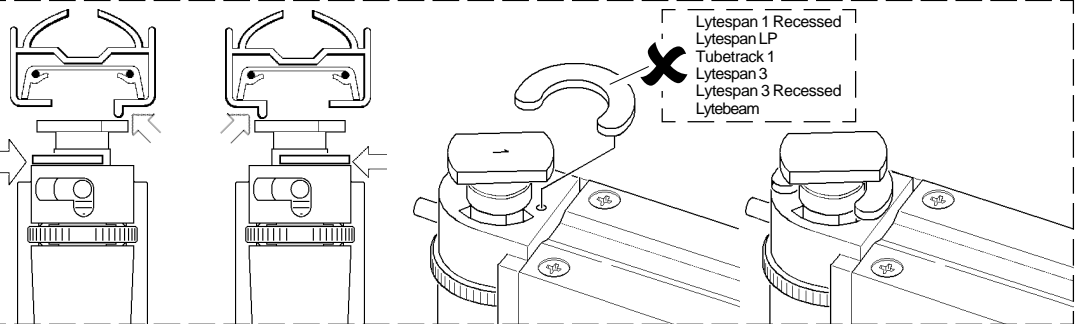
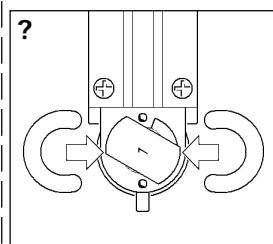
Switch Off
 Abschalten
Débrancher
 Desconectar
 Uitschakelen
 Stäng av



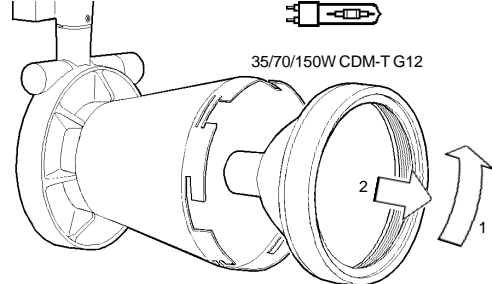
Lytespan 1 IS321
 Tubetrack 1
 Lytespan LP
 Lytespan 3 IS519
 Lytebeam



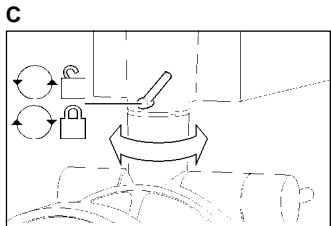
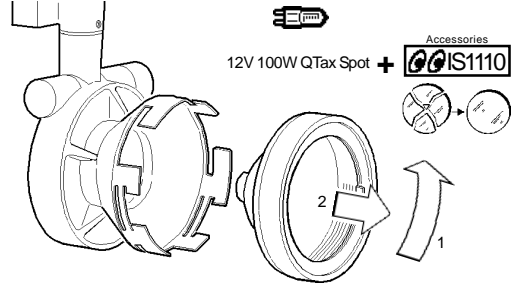
*** Lytespan 1**



2037327 2037328 2037330 2037331 2037332
 2037333 2037334 2037335 2037336 2037337
 2037338 2037340



2037323 2037324 2037325 2037326



IGroup Dimmable
 All spotlights must be at full (MAX) output before group dimming, ie. Integral on-board dimmer on side of housing **MUST NOT BE IN USE** when using remote leading or trailing edge type dimmers.

Individually Dimmable
 Use integral on-board dimmer located on side of the housing.

DO NOT USE THE INTEGRAL ON-BOARD DIMMER WHILST DIMMING WITH A REMOTE DIMMING SYSTEM!

MIN MAX

Suitable for use indoors
 Geeignet für Innenanwendung
Pour un usage interne
 Adequada para uso en interiores
Geschild voor gebruik binnen
 Lämpig för inomhusbruk

Replace any cracked protective shield.
 Dieses symbol bedeutet, dass defekte schutzgläser sofort ersetzt werden müssen.
Ce symbole indique que vous devez remplacer tout verre de protection fêlé.
 Este simbolo indica que hay que reemplazar los filtros en caso de rotura o desperfectos.
Dette symbolet indikerer at alle ødelagte (sprukne) sikkerhetglass må skiftes.
 Valaisinta ei saa käyttää ilman suojalasia vioitunut suojalasi on vaihdettava uuteen ennen valaisimen käyttöön ottoa.

< Millimetres > This Electrical Product **MUST** be recycled.