

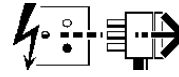
Equinox 4 Wallwasher

F This Product **MUST** be EARTHED

IS1155

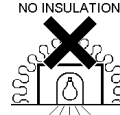
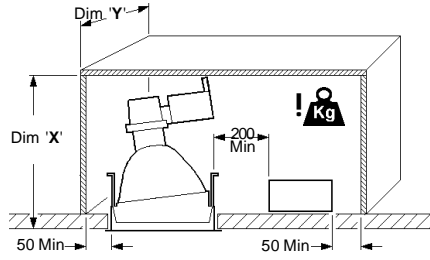
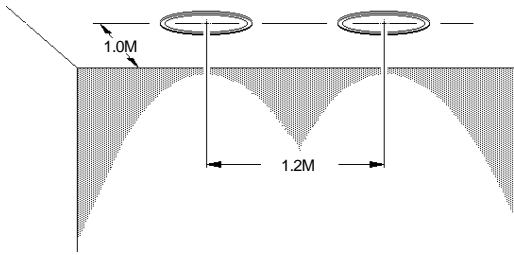
Installer Pack
2038632 2038636 2038641
 Luminaire Only
2038656 2038661 2038666

Disconnect from mains supply before replacing the fuse or the lamp.
 Vor dem Einsetzen der Sicherung oder der Lampe Spannungsfreiheit herstellen.
Débrancher le secteur avant de remplacer le fusible ou l'ampoule.
 Desconectar del suministro de la red, antes de realizar la sustitución del fusible o de la lámpara.
Voor het vervangen van lamp of zekering, eerst netspanning uitschakelen.
 Koppla bort spänningen före byte av en säkring eller en lampa.

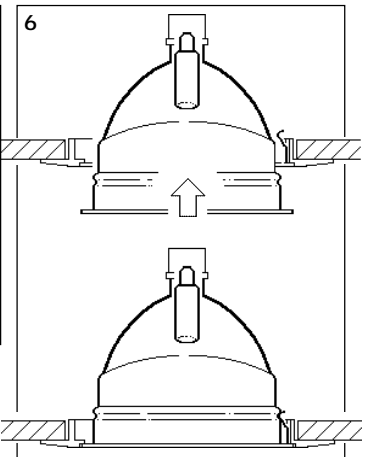
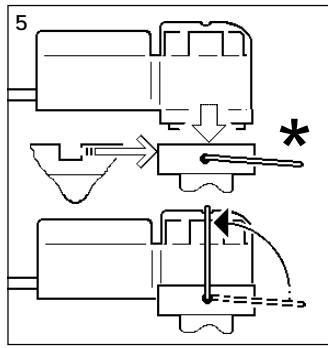
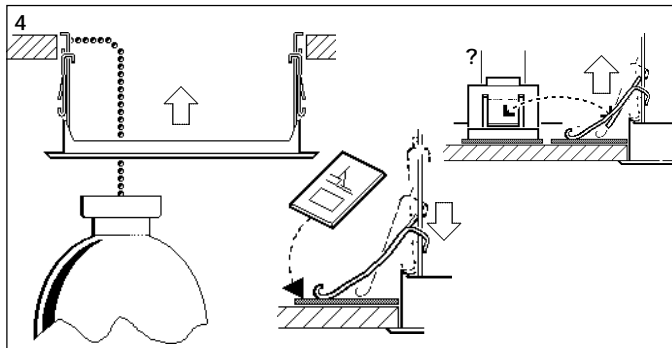
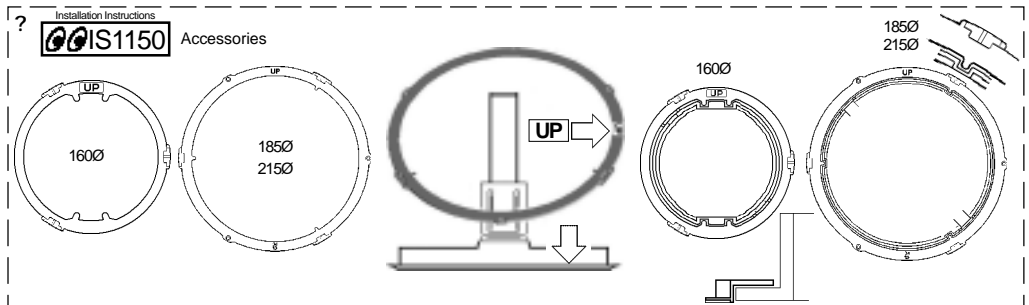
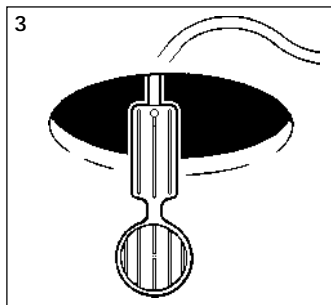
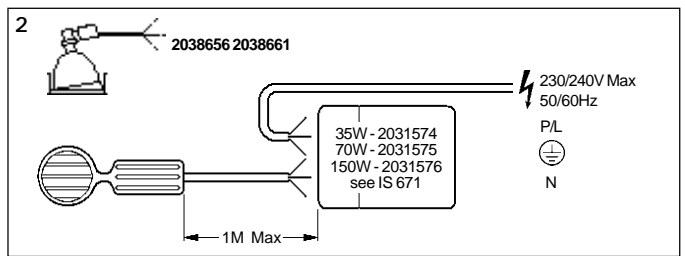
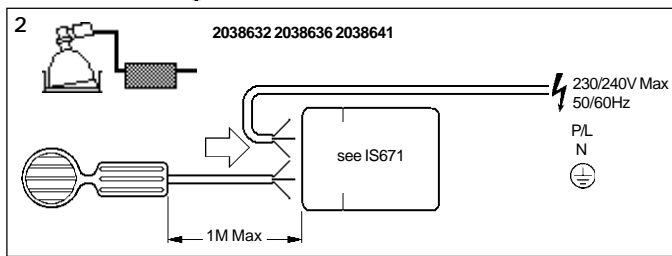
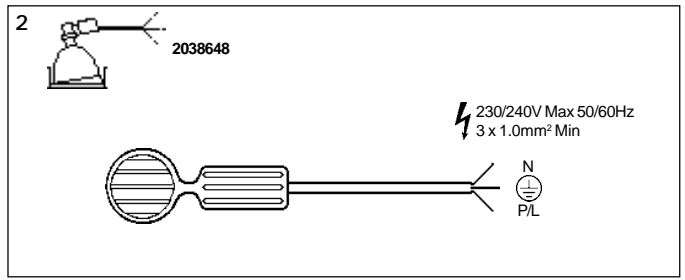
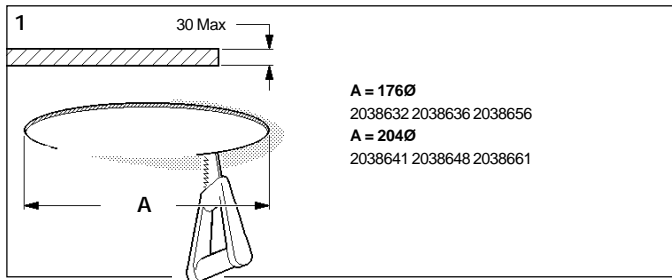


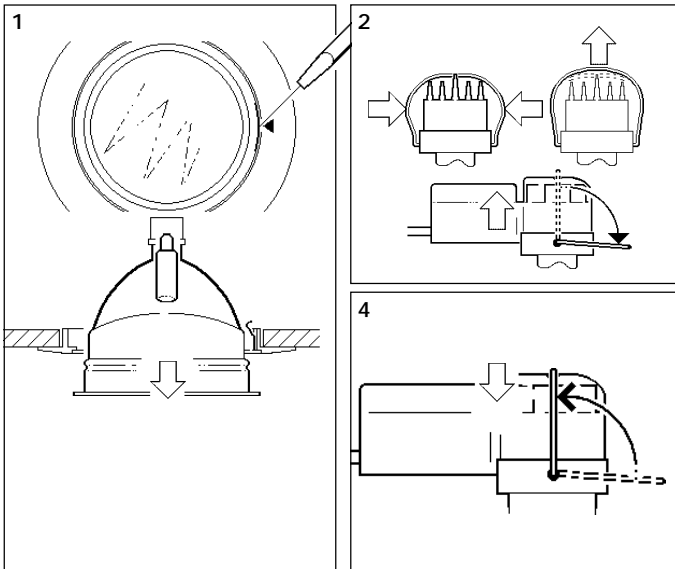
Switch Off
 Abschalten
Couper le conector
 Desconectar
Uitschakelen
 Stäng av

Installation Instructions
IS500

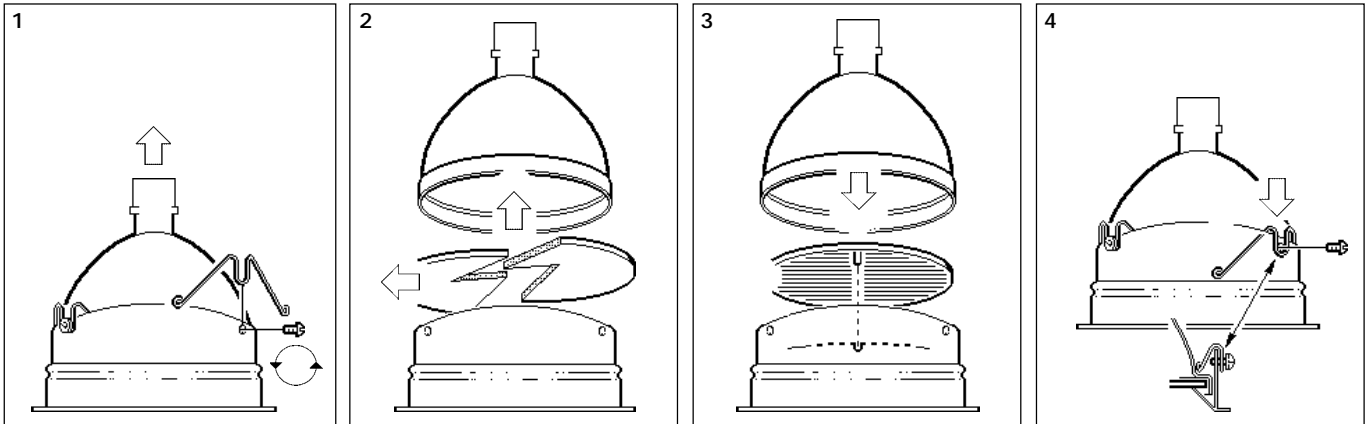
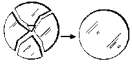
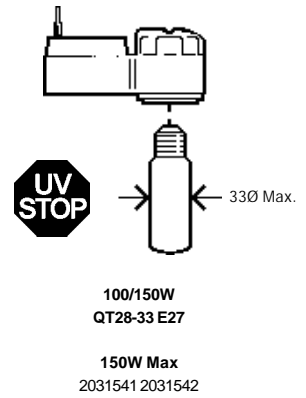
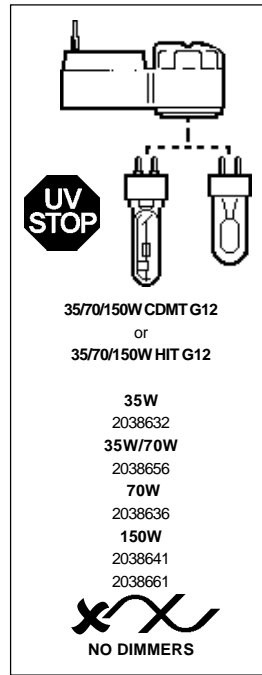


	Dim 'X'	Dim 'Y'
2038632	=240	350
2038636	=240	350
2038641	=290	400
2038648	=290	400
2038656	=240	350
2038661	=290	400





3 *



Kg Installer Pack
2038632 = 1.8Kg
2038636 = 1.8Kg
2038641 = 2.2Kg

UV STOP = Lamp - UV Glass/Coated

= Emergency Lighting - (2031573 see IS674)

'Equinox' is a registered Trade Mark: UK 1342654, Japan 2617325

Suitable for use indoors
Geeignet für Innenanwendung
Pour un usage interne
Adecuada para uso en interiores
Geschikt voor gebruik binnen
Lämplig för inomhusbruk



Replace any cracked protective shield.

Dieses symbol bedeutet, dass defekte schutzgläser sofort ersetzt werden müssen.

Ce symbol indique que vous devez remplacer tout verre de protection fêlé.

Este simbolo indica que hay que 'reemplazar filtros en caso de rotura o desperfectos'.

Dette symbolet indikerer at alle ødelagte (sprukne) sikkerhetsglass må skiftes.

Valaisinta el saa käyttää ilman suojalasia vioittunut suojalasi on vaihdettava uuteen ennen valaisimen käyttöön ottoa.

< Millimetres >



This Electrical Product
MUST be recycled.



05.08

Concord

Avis Way Newhaven East Sussex BN9 0ED
T 0870 606 2030 F 01273 512 688 email: information@concordmarlin.com



© Concord Lighting Ltd.