

Officelyte Surface Mounting Box

2041201

Installation Instructions
IS500

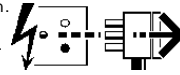


This Product
MUST be EARTHED

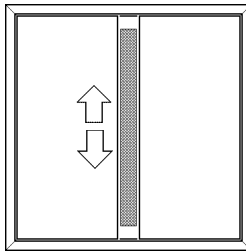
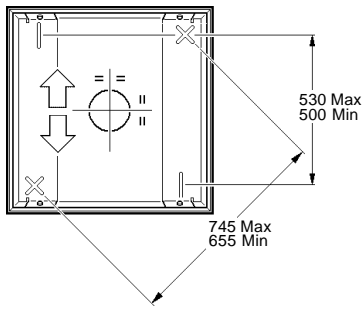
IS1181

Kg 5.65kgs

Disconnect from mains supply before replacing the fuse or the lamp.
 Vor dem Einsetzen der Sicherung oder der Lampe Spannungsfreiheit herstellen.
Débrancher le secteur avant de remplacer le fusible ou l'ampoule.
 Desconectar del suministro de la red, antes de realizar la sustitución del fusible o de la lámpara.
Voor het vervangen van lamp of zekering, eerst netspanning uitschakelen.
 Koppla bort spänningen före byte av en säkring eller en lampa.



Switch Off
 Abschalten
Débrancher
 Desconectar
 Uitschakelen
 Stäng av



1

⚡ 230-240V
 3 x 1.0mm²
 L ⊕ N

⚡ 230-240V
 1 x 1.0mm² ✗

✗ 2 x 1.0mm²
 1 x D1, 1 x D2

2

WHITE
 ⚡ 230-240V

BLACK

3 WHITE ⚡ 230-240V

N ⊕ L

Officelyte
 Installation Instructions
 IS1149

? BLACK ⚡ ✗

D1 L D2

Officelyte
 Installation Instructions
 IS1149

4

5

x 4

6

Officelyte
 Installation Instructions
 IS1149

Suitable for use indoors
 Geeignet für Innenanwendung
Pour un usage interne
 Adecuada para uso en interiores
Geschikt voor gebruik binnen
 Lämplig för inomhusbruk



Replace any cracked protective shield.
 Dieses Symbol bedeutet, dass defekte Schutzgläser sofort ersetzt werden müssen.
Ce symbole indique que vous devez remplacer tout verre de protection fêlé.
 Este símbolo indica que hay que reemplazar filtros en caso de rotura o desperfectos.
Dette symbolet indikerer at alle ødelagte (sprukne) sikkerhetglass må skiftes.
 Valaisinta ei saa käyttää ilman suojalasia vioitunut suojalasi on vaihdettava uuteen ennen valaisimen käyttöön ottoa.

< Millimetres >

This Electrical Product
 MUST be recycled.



Concord

Avis Way Newhaven East Sussex BN9 0ED
 T 0870 606 2030 F 01273 512 688 email: information@concordmarlin.com

05.08
 F11687
 © Concord Lighting Ltd.