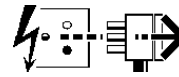
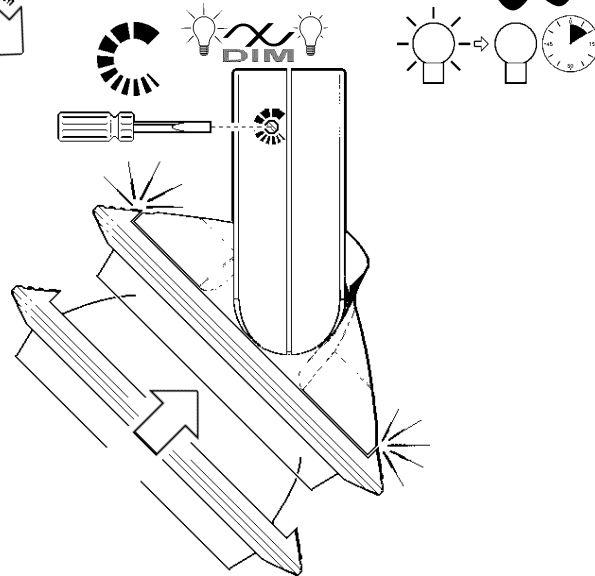
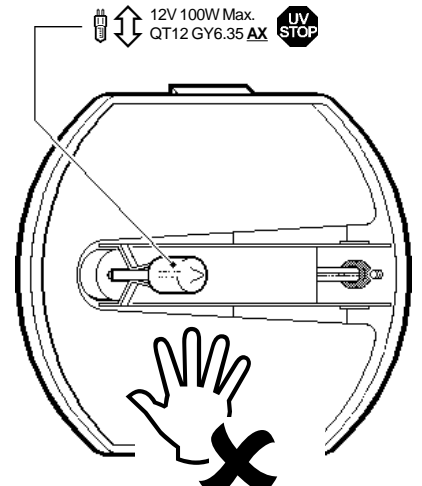
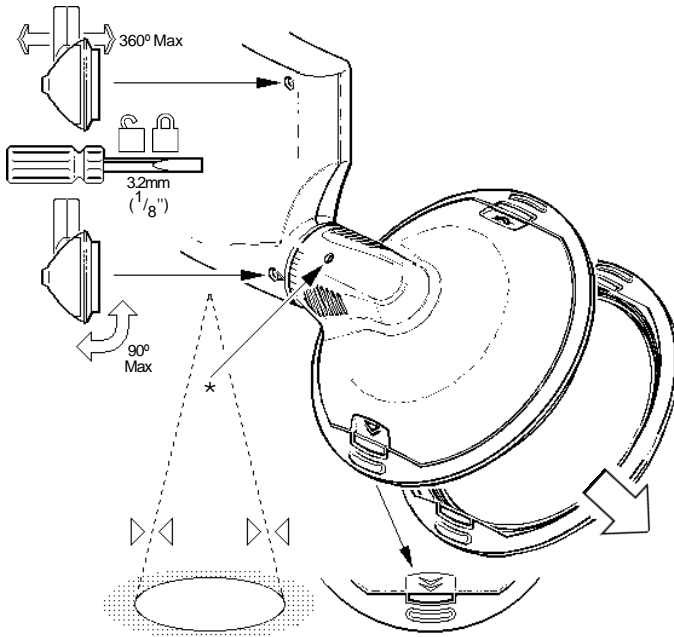


2040754 2040755 2040756 2040757 2040758
2040759 2040760 2040761 2040762 2040763
2040764 2040765 2040766 2040767 2040768
2040769 2040770 2040771

Disconnect from mains supply before replacing the fuse or the lamp.
Vor dem Einsetzen der Sicherung oder der Lampe Spannungsfreiheit herstellen.
Débrancher le secteur avant de remplacer le fusible ou l'ampoule.
Desconectar del suministro de la red, antes de realizar la sustitución del fusible o de la lámpara.
Voor het vervangen van lamp of zekering, eerst netspanning uitschakelen.
Koppla bort spänningen före byte av en säkring eller en lampa.



Switch Off
Abschalten
Débrancher
Desconectar
Uitschakelen
Stäng av



* Ensure that lamp has been correctly focused before continuous use.

Vor Gebrauch bitte Lampe richtig focussieren.

Avant l'usage s'assurer que la lampe soit correctement ajustée.

Comprobar que se ha enfocado correctamente la lámpara antes de utilizarla en servicio continuo.

Bij continue gebruik, lamp juist focuseren.

Säkerställ att lampan har blivit korrekt inställd före kontinuerlig användning.

The luminaire shall only be used complete with its protective shield.

Leuchte nur mit montiertem Schutzglas in Betrieb nehmen.

Ce luminaire ne doit pas être utilisé sans son verre de protection.

La luminaria se usará exclusivamente completa, con su cristal protector.

De armatuur NIET zonder beschermglas gebruiken.

Armaturen får endast användas komplett med skyddsglas.

Only use UV blocked lamps.

Nur UV-STOP Lampen verwenden.

Utiliser uniquement des lampes anti-UV.

Usar únicamente lámparas UV stop.

Alleen UV STOP lampen gebruiken.

Använd endast UV blockerad ljuskälla.

! Accessories IS616

These products are protected by the following Design registrations: UK-2061204, 2061205, International-DM039453, and Trademarks: UK-2107123, CTM-000334748.

Suitable for use indoors

Geeignet für Innenanwendung

Pour un usage interne

Adecuada para uso en interiores

Geschikt voor gebruik binnen

Lämplig för inomhusbruk



Replace any cracked protective shield.

Dieses symbol bedeutet, dass defekte Schutzgläser sofort ersetzt werden müssen.

Ce symbol indique que vous devez remplacer tout verre de protection fêlé.

Este símbolo indica que hay que reemplazar filtros en caso de rotura o desperfectos.

Dette symbolet indikerer at alle ødelagte (sprukne) sikkerhetglass må skiftes.

Valaisinta ei saa käyttää ilman suojalasia vioitunut suojalasi on vaihdettava uuteen ennen valaisimen käyttöön ottoa.

< Millimetres >



This Electrical Product
MUST be recycled.



05.08

Concord

Avis Way Newhaven East Sussex BN9 0ED
T 0870 606 2030 F 01273 512 688 email: information@concordmarlin.com

