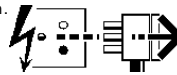


Trimless
2040827 2040828
2040829 2041182
2041183 2041184
2044144 2044145
2044146 2044147
2044148 2044149

Trim
2040826 2041181
2041189 2041190
2041191 2041192
2044138 2044139
2044140 2044141
2044142 2044143

Disconnect from mains supply before replacing the fuse or the lamp.
Vor dem Einsetzen der Sicherung oder der Lampe Spannungsfreiheit herstellen.
Débrancher le secteur avant de remplacer le fusible ou l'ampoule.
Desconectar del suministro de la red, antes de realizar la sustitución del fusible o de la lámpara.
Voor het vervangen van lamp of zekering, eerst netspanning uitschakelen.
Koppla bort spänningen före byte av en säkring eller en lampa.

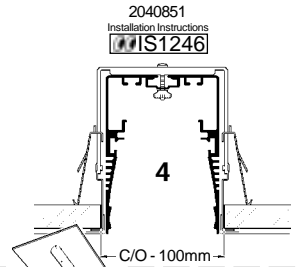
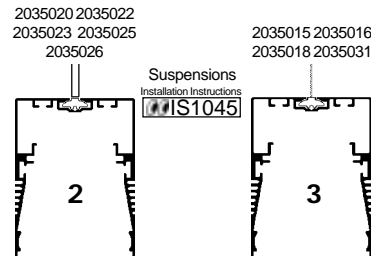
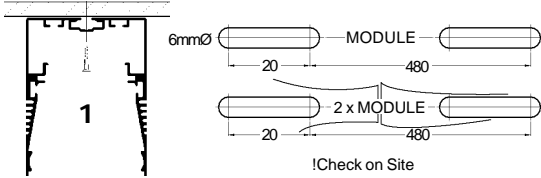


Switch Off
Abschalten
Débrancher
Desconectar
Uitschakelen
Stäng av

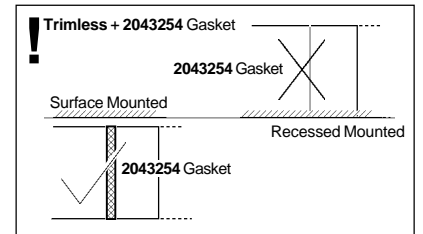
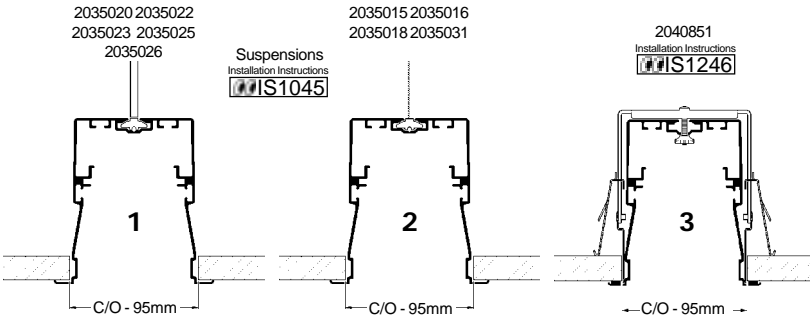


2040826 - 14.2Kg. 2041181 - 21.3Kg. 2041189 - 2.6Kg. 2041190 - 4.0Kg. 2041191 - 5.8Kg. 2041192 - 7.2Kg.
2044138 - 2.6kg. 2044139 - 4.0kg. 2044140 - 5.8kg. 2044141 - 7.2kg. 2044142 - 14.2kg. 2044143 - 21.3kg.
2040827 - 2.6Kg. 2040828 - 5.8Kg. 2040829 - 14.2Kg. 2041182 - 4.0Kg. 2041183 - 7.2Kg. 2041184 - 21.3Kg.
2044144 - 2.6kg. 2044145 - 4.0kg. 2044146 - 5.8kg. 2044147 - 7.2kg. 2044148 - 14.2kg. 2044149 - 21.3kg.
! Maximum Including Gear tray.

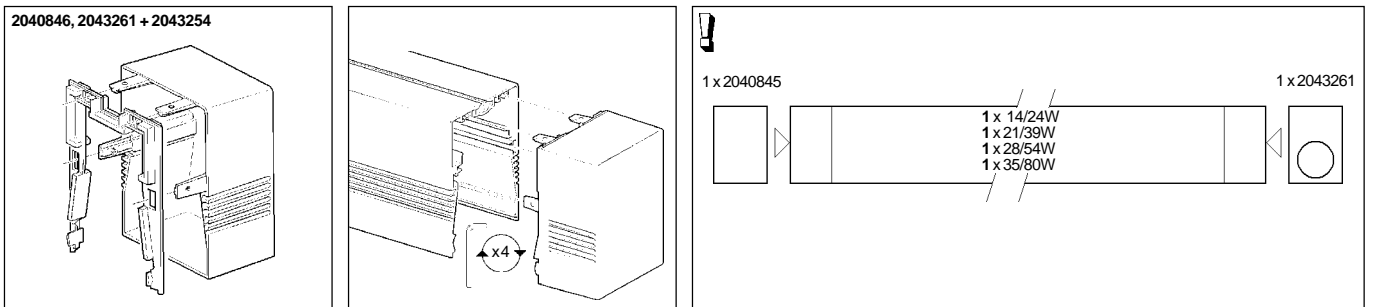
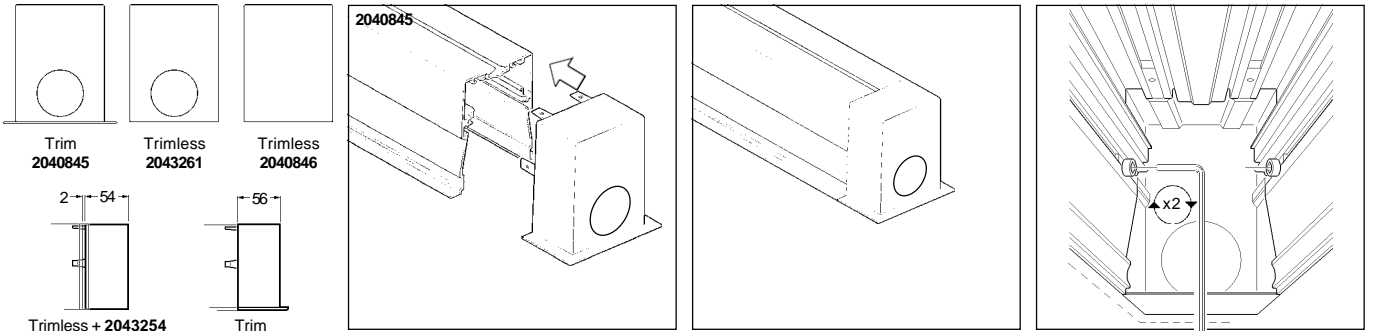
? Trimless



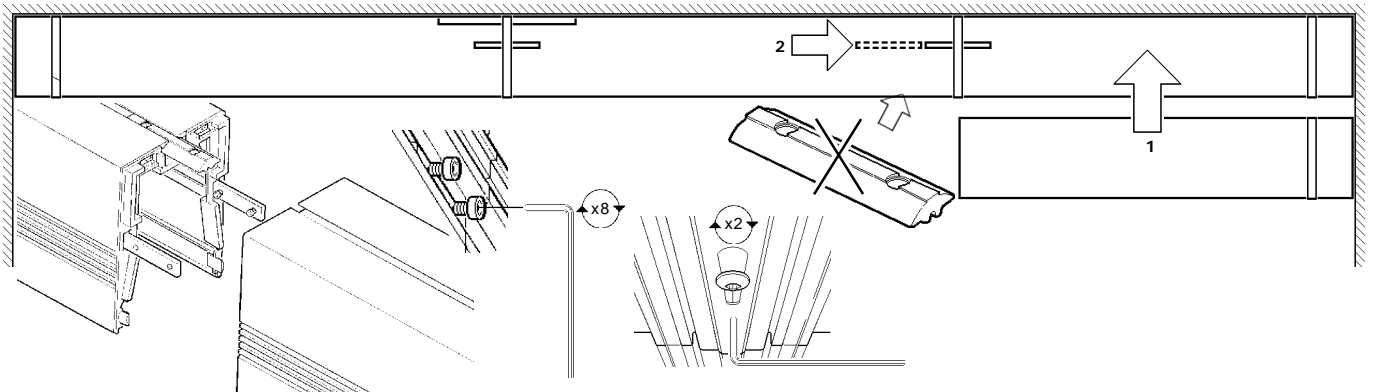
? Trim



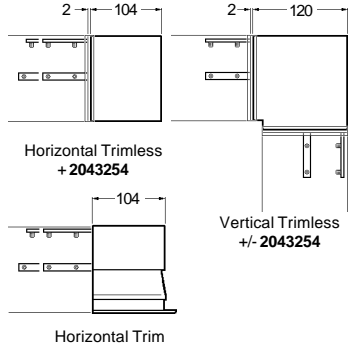
2040845 Trim, 2040846, 2043261 Trimless



2040858

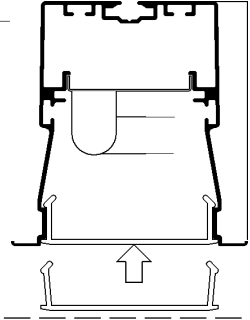
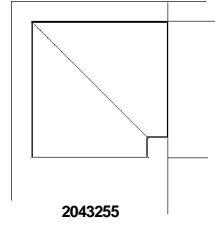
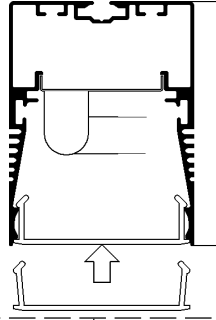
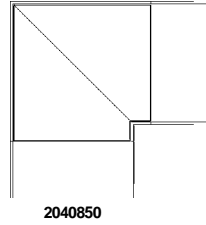
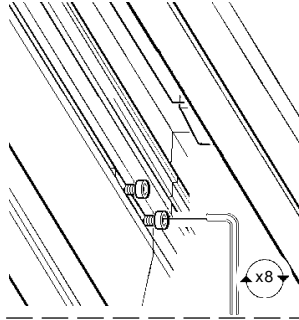
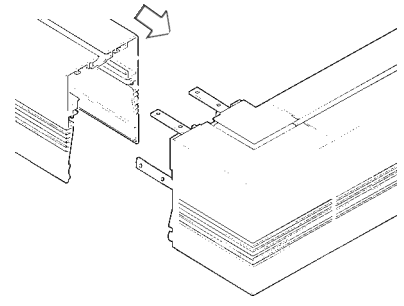
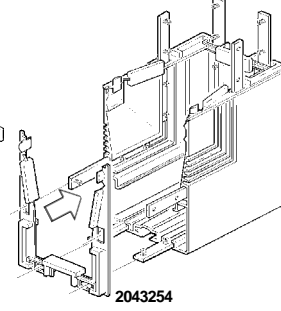
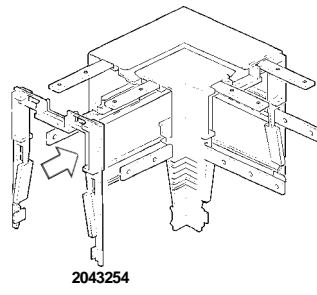


2040847 Vertical 90° Coupler Trimless, 2040850 Horizontal 90° Coupler Trimless, 2043255 Horizontal 90° Coupler Trim.



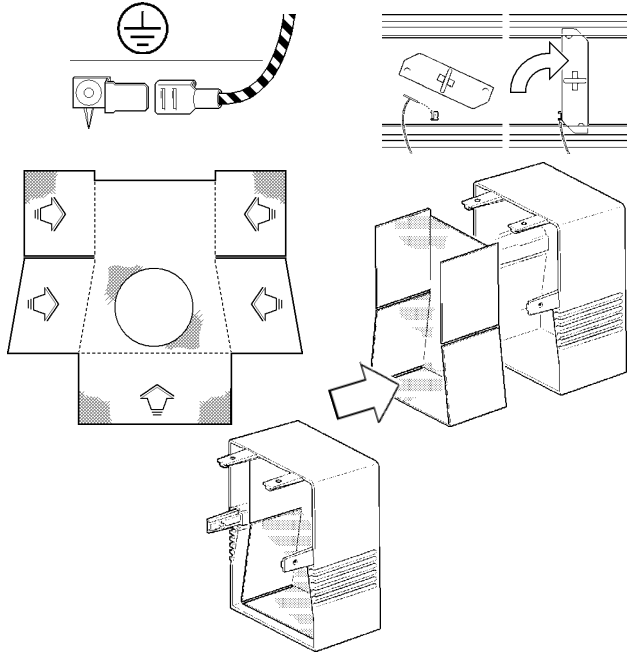
2040850 + 2043254

Surface Mounted - 2040847 + 2043254 ✓
Recessed Mounted - 2040847 + 2043254 ✗



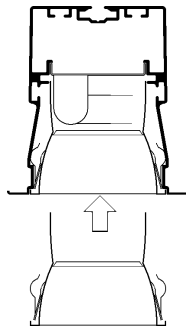
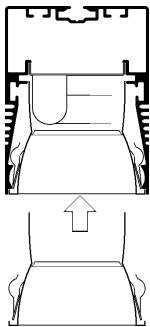
Installation Instructions
IS1245

Louvre Modules



Trimless Module

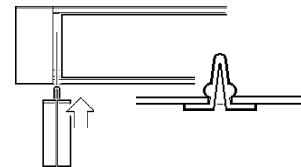
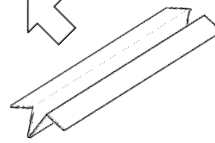
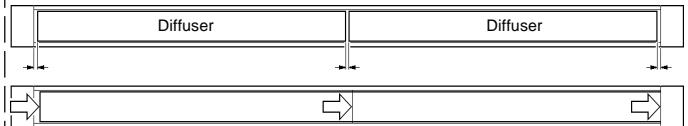
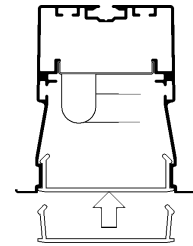
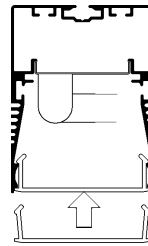
Trim Module



Trimless Module

Diffuser Modules

Trim Module



Replace any cracked protective shield.
Dieses Symbol bedeutet, dass defekte Schutzgläser sofort ersetzt werden müssen.
Ce symbole indique que vous devez remplacer tout verre de protection fêlé.
Este simbolo indica que hay que reemplazar filtros en caso de rotura o desperfectos.
Detto symbolet indikerer at alle ødelagte (sprukne) sikkerhetsglass må skiftes.
Valaisinta el saa käyttää ilman suojalasia vioittunut suojalasi on vaihdettava uuteen ennen valaisimen käyttöön ottoa.

< Millimetres >

Suitable for use indoors
Geeignet für Innenanwendung
Pour un usage interne
Adecuada para uso en interiores
Geschikt voor gebruik binnen
Lämplig för inomhusbruk

This Electrical Product
MUST be recycled.



Concord

Avis Way Newhaven East Sussex BN9 0ED
T 0870 606 2030 F 01273 512 688 email: information@concord.com

