

Decade Recessed Flush Plaster Gimbal

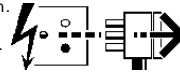
Installation Instructions
 IS500

This Product
MUST be EARTHED

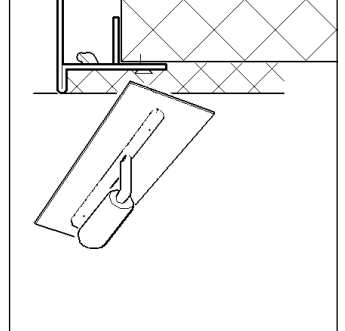
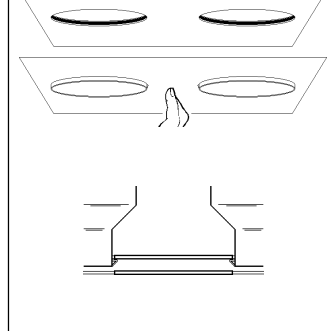
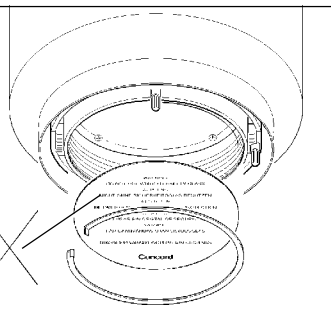
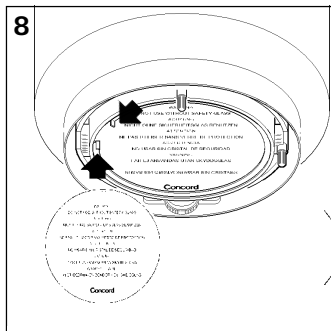
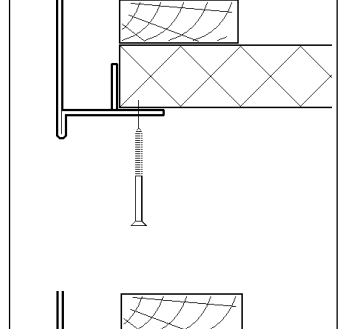
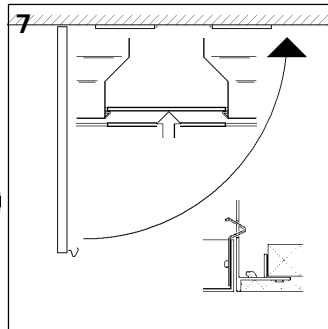
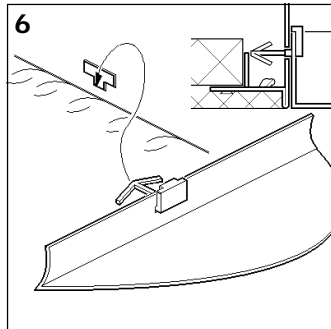
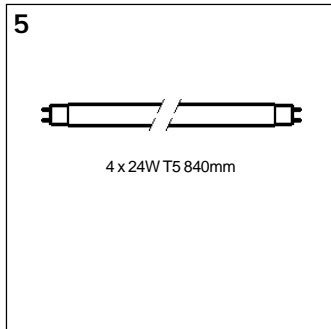
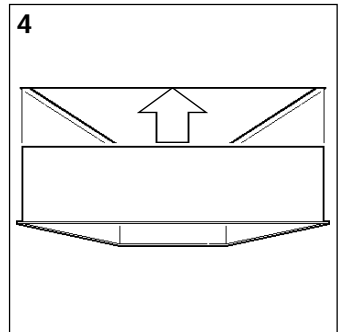
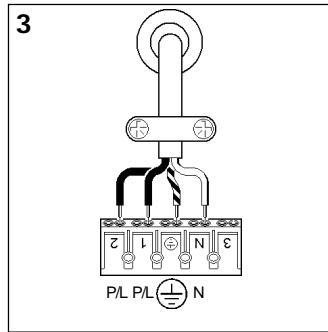
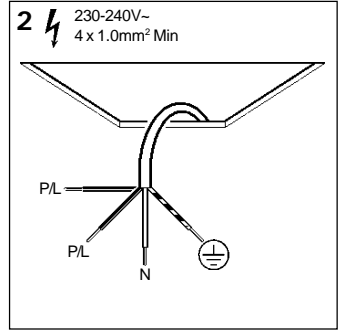
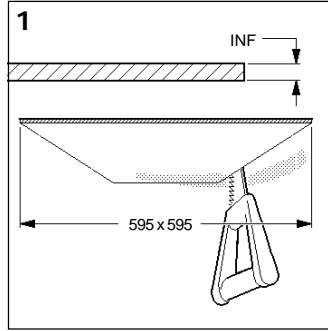
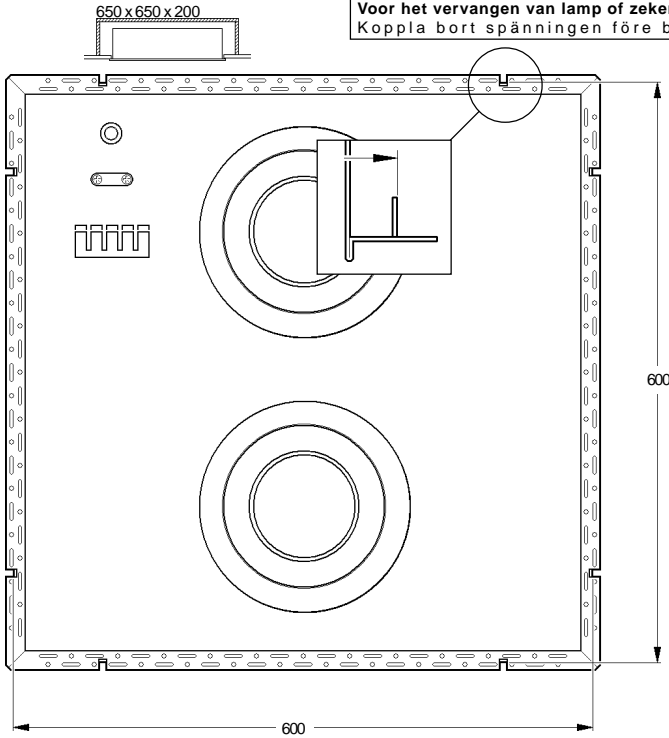
IS1254C

2041859 - 7.90Kgs
 2041860 - 7.90Kgs
 2041861 - 7.90Kgs
 2041862 - 7.90Kgs

Disconnect from mains supply before replacing the fuse or the lamp.
 Vor dem Einsetzen der Sicherung oder der Lampe Spannungsfreiheit herstellen.
Débrancher le secteur avant de remplacer le fusible ou l'ampoule.
 Desconectar del suministro de la red, antes de realizar la sustitución del fusible o de la lámpara.
Voor het vervangen van lamp of zekering, eerst netspanning uitschakelen.
 Koppla bort spänningen före byte av en säkring eller en lampa.



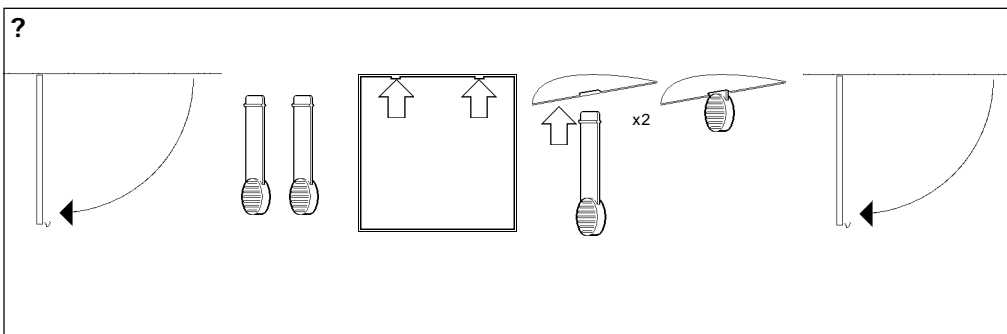
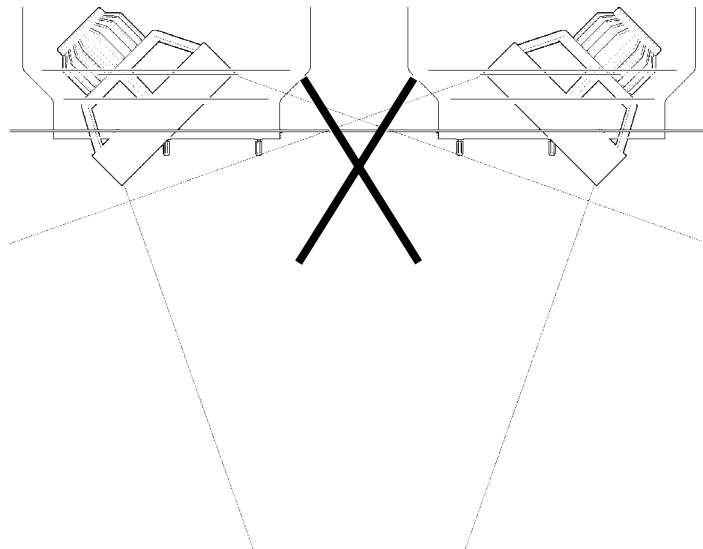
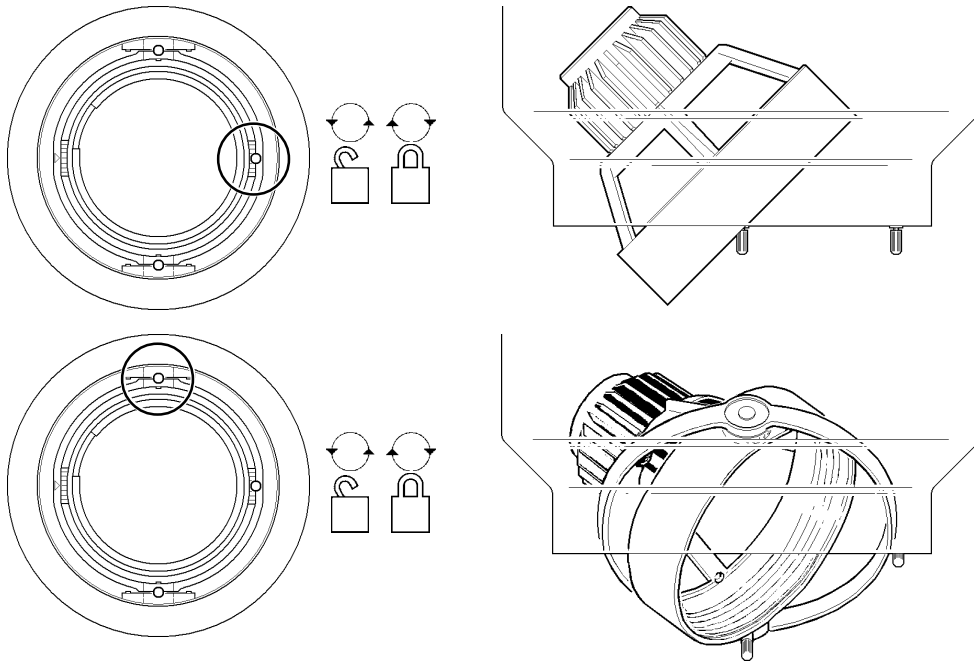
Switch Off
 Abschalten
Débrancher
 Desconectar
Uitschakelen
 Stäng av



WARNING
 DO NOT USE WITHOUT SAFETY GLASS
ACHTUNG
 NICHT OHNE SICHERHEITSGLAS BENUTZEN
ATTENTION
 NE PAS UTILISER SANS VERRRE DE PROTECTION
ADVERTENCIA
 NO USAR SIN CRISTAL DE SEGURIDAD
VARNING
 FÄR EJ ANVÄNDAS UTAN SKYDDSGLAS
WAARSCHUWING
 NIET GEBRUIKEN ZONDER VEILIGHEIDGLAS

- 2041859**
 2 x 35W CDM-T G12
- 2041860**
 2 x 70W CDM-T G12
- 2041861**
 2 x 100W QR-LP111 G53
- 2041862**
 2 x 35W ES111 BS

- SAFETY GLASS**
- 11° - Spot - 2027238
 - 29° - Flood - 2027234
 - 5:1 - Elongation - 2027239



Suitable for use indoors
 Geeignet für Innenanwendung
 Pour un usage interne
 Adecuada para uso en interiores
 Geschikt voor gebruik binnen
 Lämplig för inomhusbruk



Replace any cracked protective shield.
 Dieses Symbol bedeutet, dass defekte Schutzgläser sofort ersetzt werden müssen.
Ce symbol indique que vous devez remplacer tout verre de protection fêlé.
 Este símbolo indica que hay que 'reemplazar filtros en caso de rotura o desperfectos'.
Dette symbolet indikerer at alle ødelagte (sprukne) sikkerhetsglass må skiftes.
 Valaisinta el saa käyttää ilman suojalasia vioitunut suojalasi on vaihdettava uuteen ennen valaisimen käyttöön ottoa.

< Millimetres >



This Electrical Product
 MUST be recycled.



02.13

Concord

Havells Sylvania Europe LTD
 Avis Way, Newhaven East Sussex BN9 0ED UK
 www.havells-sylvania.com



© Concord Lighting Ltd.