

Decade Recessed Flush Gimbal

Installation Instructions
IS500

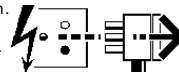


This Product
MUST be EARTHED

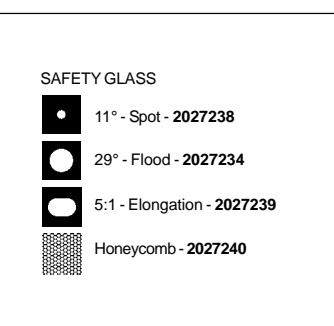
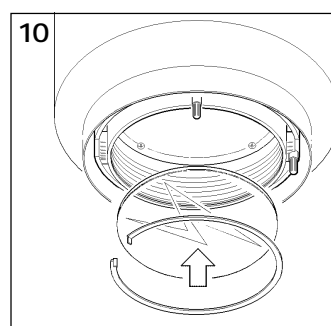
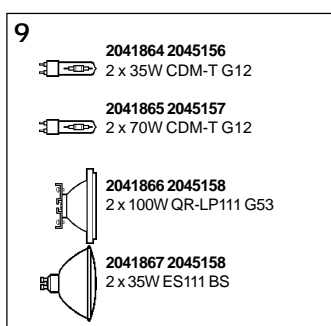
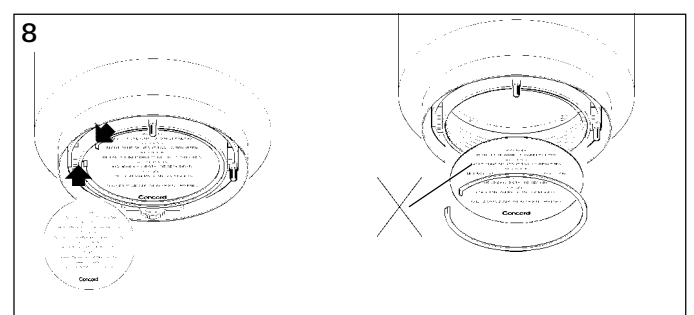
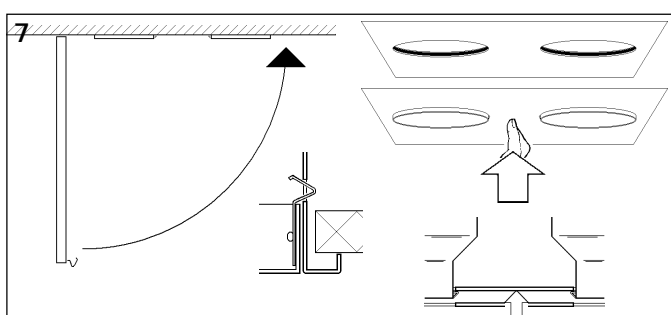
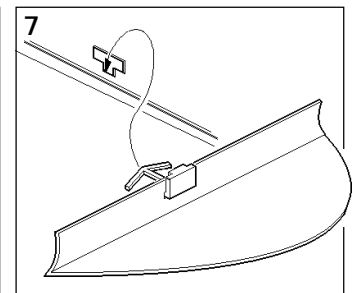
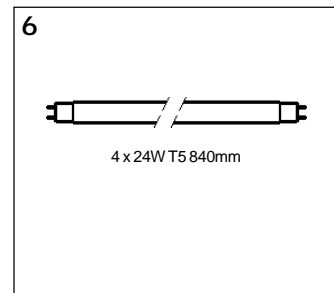
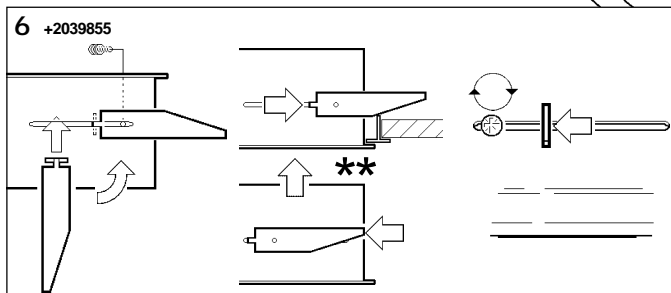
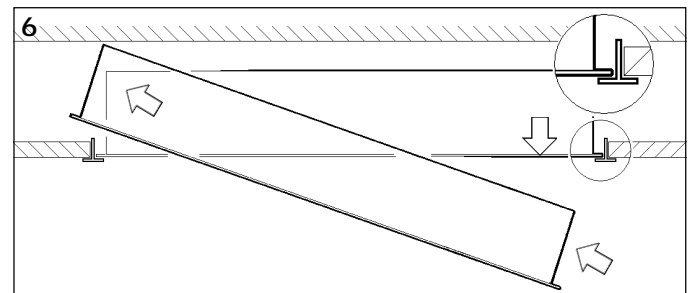
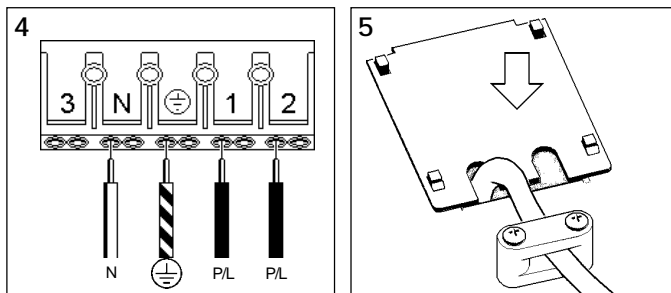
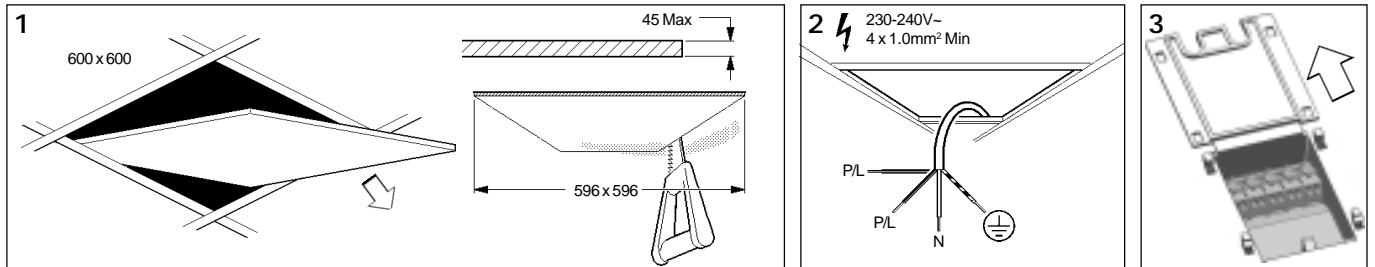
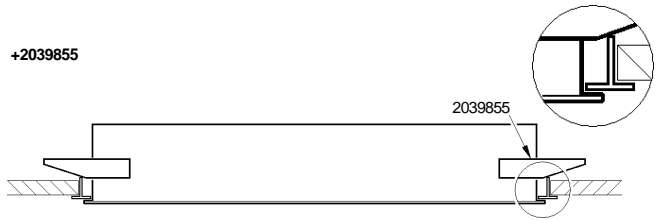
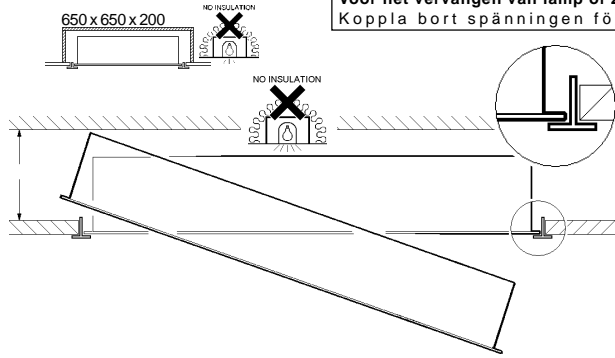
IS1255B

2041864 - 7.90Kg 2045156 - 7.90Kg
2041865 - 7.90Kg 2045157 - 7.90Kg
2041866 - 7.90Kg 2045158 - 7.90Kg
2041867 - 7.90Kg 2045159 - 7.90Kg

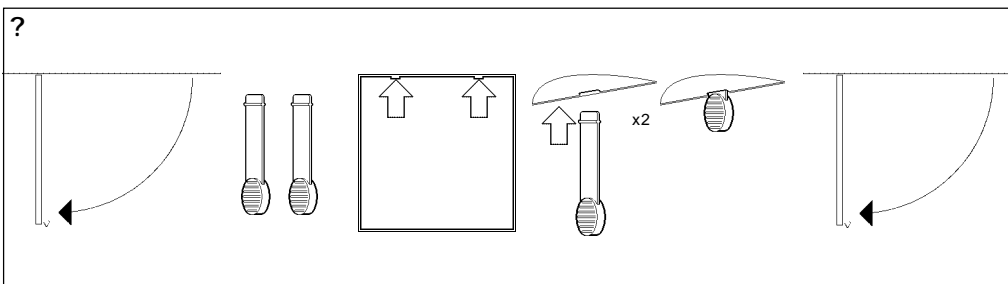
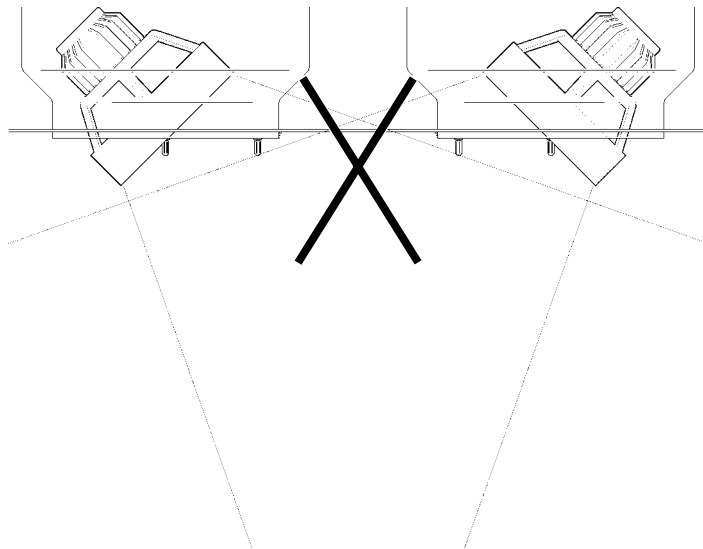
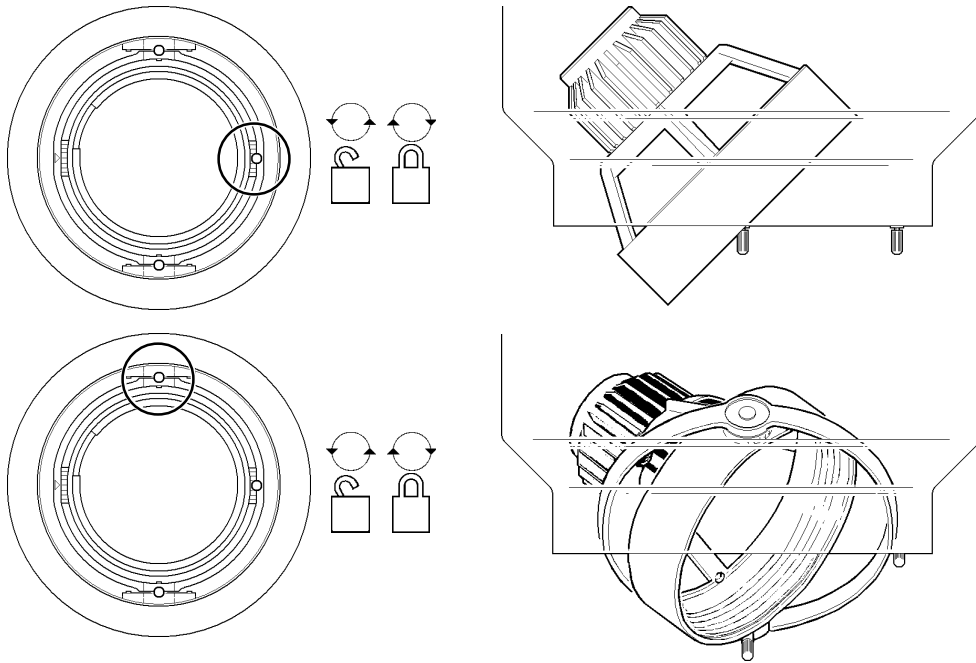
Disconnect from mains supply before replacing the fuse or the lamp.
Vor dem Einsetzen der Sicherung oder der Lampe Spannungsfreiheit herstellen.
Débrancher le secteur avant de remplacer le fusible ou l'ampoule.
Desconectar del suministro de la red, antes de realizar la sustitución del fusible o de la lámpara.
Voor het vervangen van lamp of zekering, eerst netspanning uitschakelen.
Koppla bort spänningen före byte av en säkring eller en lampa.



Switch Off
Abschalten
Débrancher
Desconectar
Uitschakelen
Stäng av



WARNING
DO NOT USE WITHOUT SAFETY GLASS
ACHTUNG
NICHT OHNE SICHERHEITSGLAS BENUTZEN
ATTENTION
NE PAS UTILISER SANS VERRE DE PROTECTION
ADVERTENCIA
NO USAR SIN CRISTAL DE SEGURIDAD
VARNING
FÄR EJ ANVÄNDAS UTAN SKYDDSGLAS
WAARSCHUWING
NIET GEBRUIKEN ZONDER VEILIGHEIDGLAS



Suitable for use indoors
 Geeignet für Innenanwendung
 Pour un usage interne
 Adecuada para uso en interiores
 Geschikt voor gebruik binnen
 Lämplig för inomhusbruk



Replace any cracked protective shield.
 Dieses Symbol bedeutet, dass defekte Schutzgläser sofort ersetzt werden müssen.
Ce symbole indique que vous devez remplacer tout verre de protection fêlé.
 Este símbolo indica que hay que 'reemplazar filtros en caso de rotura o desperfectos'.
Dette symbolet indikerer at alle ødelagte (sprukne) sikkerhetsglass må skiftes.
 Valaisinta el saa käyttää ilman suojalasia vioitunut suojalasi on vaihdettava uuteen ennen valaisimen käyttöön ottoa.

< Millimetres >



This Electrical Product
 MUST be recycled.



11.08

Concord

Avis Way Newhaven East Sussex BN9 0ED
 T 0870 606 2030 F 01273 512 688 email: information@concordmarlin.com

