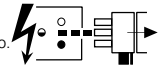


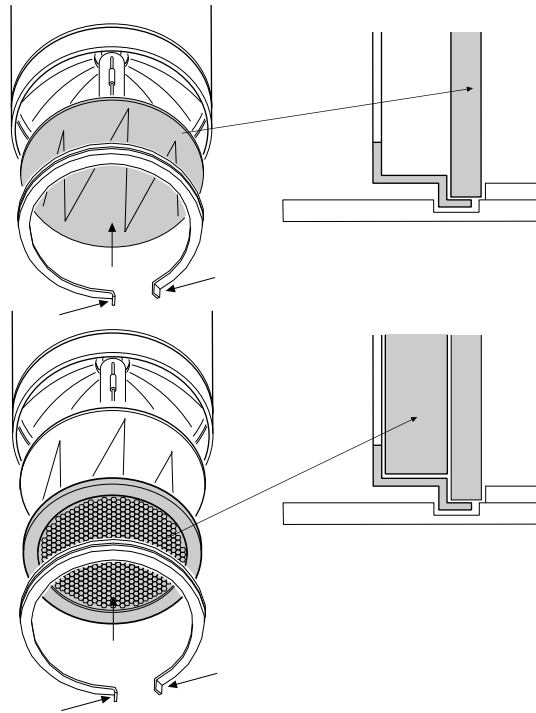


| | | |
|---|------------------------------------|----------------------------|
| 20W CDM-Tm Beacon 2046670-2046681 | 35W CDM-Tm 2046682-2046693 | 12V 50W 2046694 2046706 |
| ----- | | |
| BRA 2049490 2049491 2049494 2049495 | 2049492 2049493 2049496 2049497 | |
| ----- | | |
| DALI 2051582-2051587 | 2051576-2051581 | |

Isolate from the mains supply before any maintenance.
Vor Wartungsarbeiten von der Netzspannung trennen.
Veillez isoler le luminaire du courant avant toute maintenance.
Aislar de la red eléctrica antes de cualquier operación de mantenimiento.
Koppel het toestel af van de netspanning voor elk onderhoud.
Isolera från elnätet innan något underhåll.



Switch Off
Abschalten
Débrancher
Desconectar
Uitschakelen
Stäng av



2037460



2037461

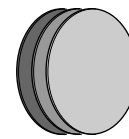
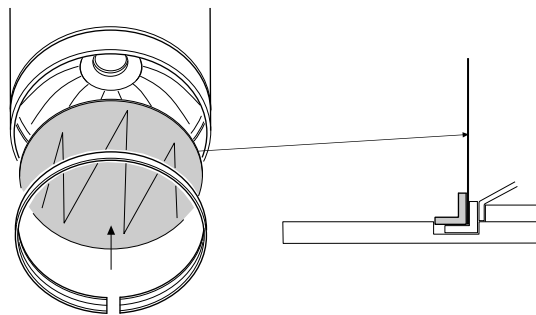
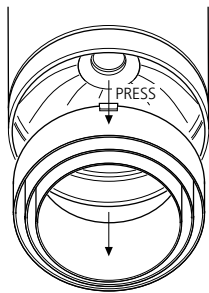


2047193



2047194

LED
2048764-2048807
2049457-2049489
2051473-2051484
2051509-2051514
2051558-2051569
2052753-2052842



2049498



2049499



2052915

Suitable for use indoors
Geeignet für Innenanwendung
Pour un usage interne
Adecuada para uso en interiores
Geschikt voor gebruik binnen
Lämplig för inomhusbruk



Replace any cracked protective shield.

Dieses symbol bedeutet, dass defekte Schutzgläser sofort ersetzt werden müssen.

Ce symbole indique que vous devez remplacer tout verre de protection fêlé.

Este símbolo indica que hay que 'reemplazar filtros en caso de rotura o desperfectos'.

Dette symbolet indikerer at alle delagte (sprukne) sikkerhetglass må skiftes.

Valaisinta el saa käyttää ilman suojalasia vioitunut suojalasi on vaihdettava uuteen ennen valaisimen käyttöön ottoa.



This Electrical Product
MUST be recycled.

