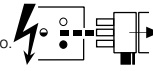


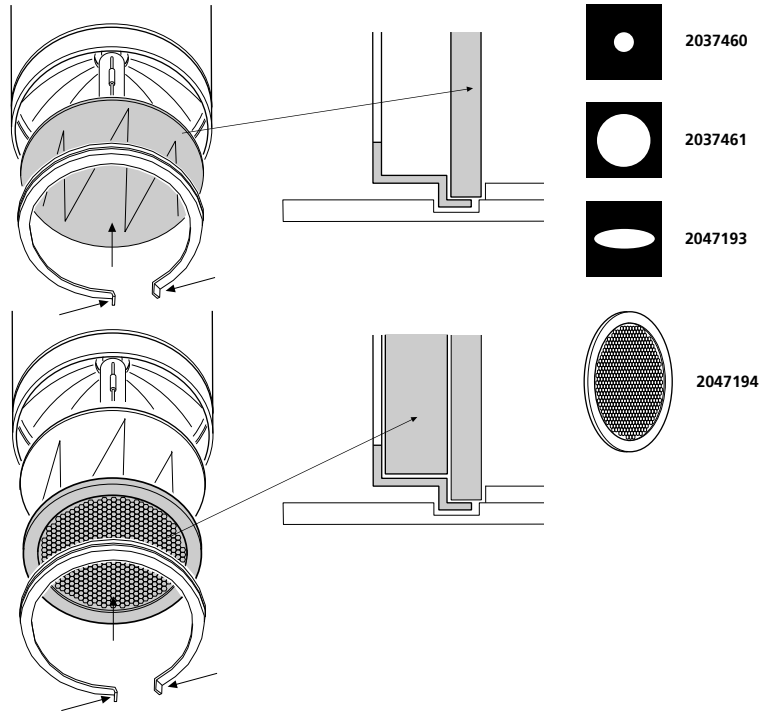


20W CDM-Tm Beacon 2046670-2046681	35W CDM-Tm 2046682-2046693	12V 50W 2046694 2046706
-----		
BRA 2049490 2049491 2049494 2049495	2049492 2049493 2049496 2049497	
-----		
DALI 2051582-2051587	2051576-2051581	

Isolate from the mains supply before any maintenance.  
Vor Wartungsarbeiten von der Netzspannung trennen.  
Veuillez isoler le luminaire du courant avant toute maintenance.  
Aislar de la red eléctrica antes de cualquier operación de mantenimiento.  
Koppel het toestel af van de netspanning voor elk onderhoud.  
Isolera från elnätet innan något underhåll.



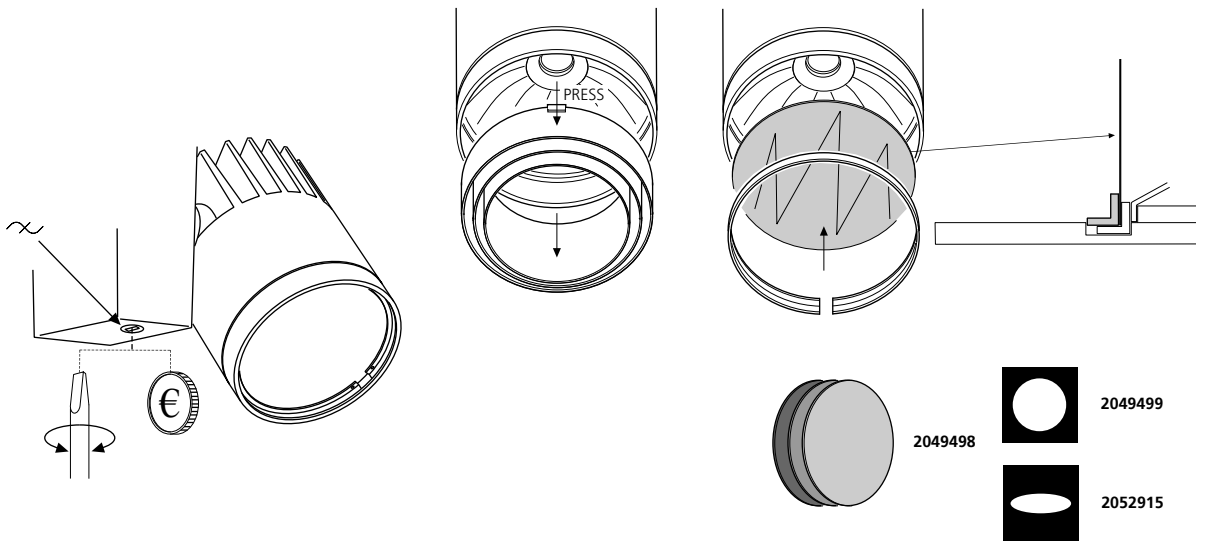
Switch Off  
Abschalten  
Débrancher  
Desconectar  
Uitschakelen  
Stäng av



LED  
2048764-2048807  
2049457-2049489  
2051473-2051484  
2051509-2051514  
2051558-2051569  
2052753-2052842



In certain conditions the fixture may not light. It can be reset, in situ, with the power on by turning the dimming control to it's MIN position for 5 seconds. When the control is returned to it's desired position the fixture will light.



Suitable for use indoors

Geeignet für Innenanwendung

Pour un usage interne

Adecuada para uso en interiores

Geschikt voor gebruik binnen

Lämplig för inomhusbruk



Replace any cracked protective shield.

Dieses symbol bedeutet, dass defekte Schutzgläser sofort ersetzt werden müssen.

Ce symbol indique que vous devez remplacer tout verre de protection fêlé.

Este símbolo indica que hay que 'reemplazar filtros en caso de rotura o desperfectos'.

Dette symbolet indikerer at alle deflagte (sprukne) sikkerhetglass må skiftes.

Valaisinta el saa käyttää ilman suojalasia vioitunut suojalasi on vaihdettava uuteen ennen valaisimen käyttöön ottoa.



This Electrical Product MUST be recycled.