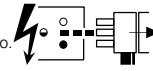


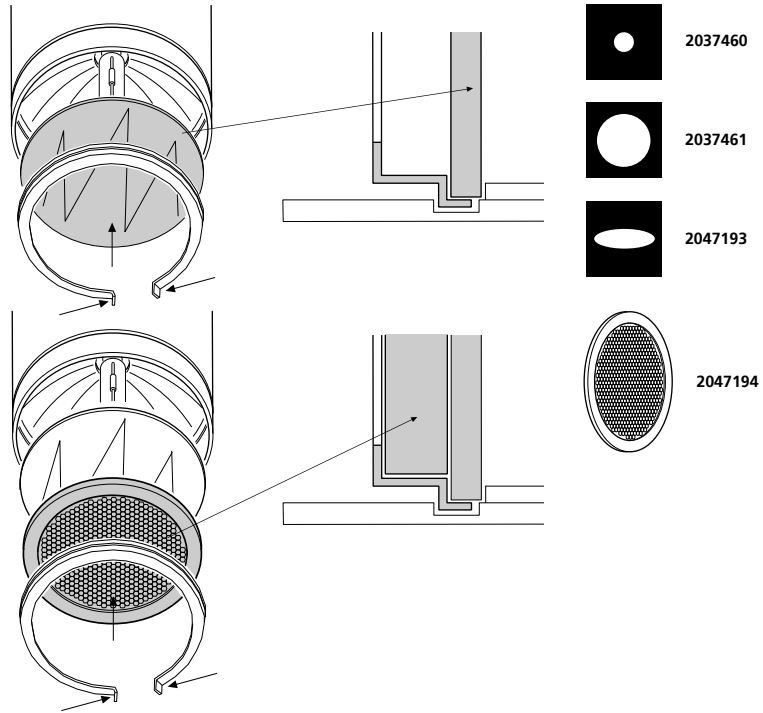


20W CDM-Tm Beacon 2046670-2046681	35W CDM-Tm 2046682-2046693	12V 50W 2046694 2046706
-----		
BRA 2049490 2049491 2049494 2049495	2049492 2049493 2049496 2049497	
-----		
DALI 2051582-2051587	2051576-2051581	

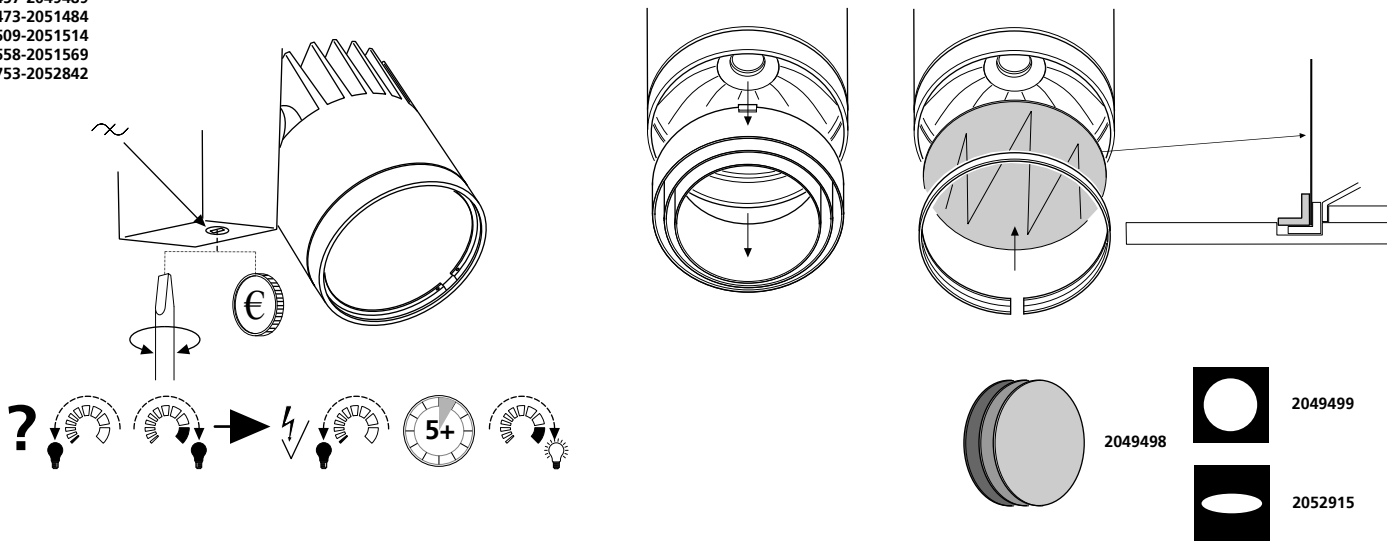
**Isolate from the mains supply before any maintenance.**  
 Vor Wartungsarbeiten von der Netzspannung trennen.  
**Veillez isoler le luminaire du courant avant toute maintenance.**  
 Aislar de la red eléctrica antes de cualquier operación de mantenimiento.  
**Koppel het toestel af van de netspanning voor elk onderhoud.**  
 Isolera från elnätet innan något underhåll.



**Switch Off**  
 Abschalten  
**Débrancher**  
 Desconectar  
**Uitschakelen**  
 Stäng av



LED  
 2048764-2048807  
 2049457-2049489  
 2051473-2051484  
 2051509-2051514  
 2051558-2051569  
 2052753-2052842



**Suitable for use indoors**

Geeignet für Innenanwendung

**Pour un usage interne**

Adecuada para uso en interiores

**Geschikt voor gebruik binnen**

Lämplig för inomhusbruk

**Replace any cracked protective shield.**

Dieses symbol bedeutet, dass defekte Schutzgläser sofort ersetzt werden müssen.

**Ce symbol indique que vous devez remplacer tout verre de protection fêlé.**

Este símbolo indica que hay que 'reemplazar filtros en caso de rotura o desperfectos'.

**Dette symbolet indikerer at alle delagte (sprukne) sikkerhetglass må skiftes.**

Valaisinta el saa käyttää ilman suojalasia vioitunut suojalasi on vaihdettava uuteen ennen valaisimen käyttöön ottoa.

This Electrical Product  
**MUST** be recycled.