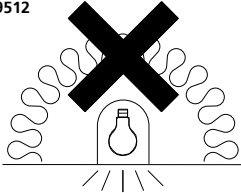
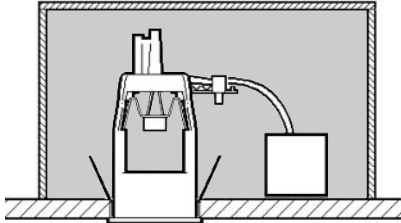


2049511 2049512

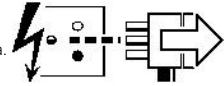


Not suitable for covering with thermally insulating material
Ne doit pas être recouvert un matériau isolant thermique

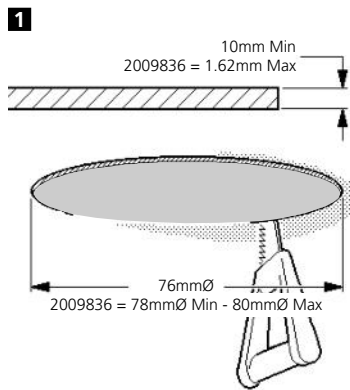
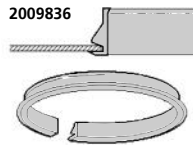
430 x 430 x 200



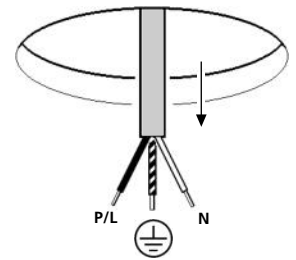
Disconnect from mains supply before replacing the fuse or the lamp.
Vor dem Einsetzen der Sicherung oder der Lampe Spannungsfreiheit herstellen.
Débrancher le secteur avant de remplacer le fusible ou l'ampoule.
Desconectar del suministro de la red, antes de realizar la sustitución del fusible o de la lámpara.
Voor het vervangen van lamp of zekering, eerst netspanning uitschakelen.
Koppla bort spänningen före byte av en säkring eller en lampa.



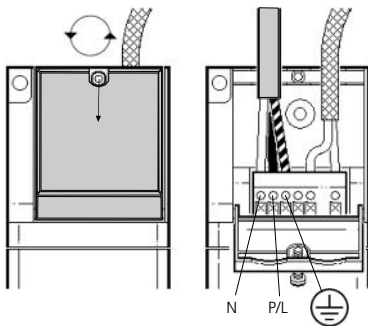
Switch Off
Abschalten
Débrancher
Desconectar
Uitschakelen
Stäng av



2 ⚡ 230-240V
3 x 1.0mm² Min.

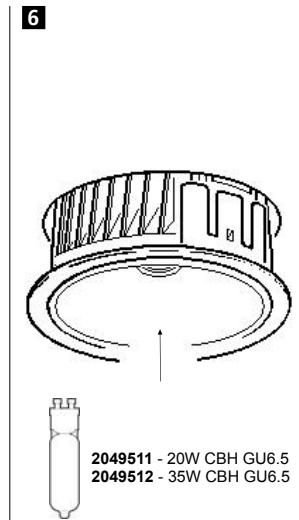
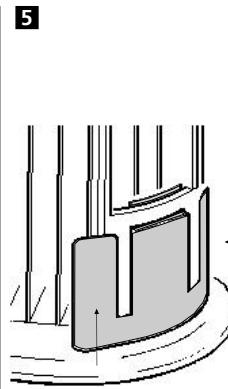
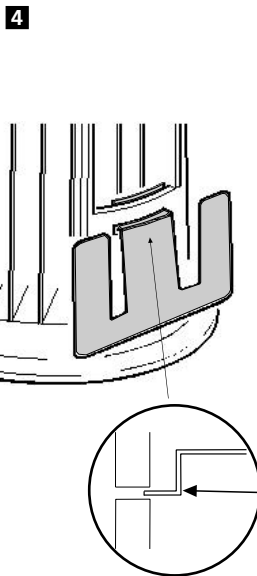
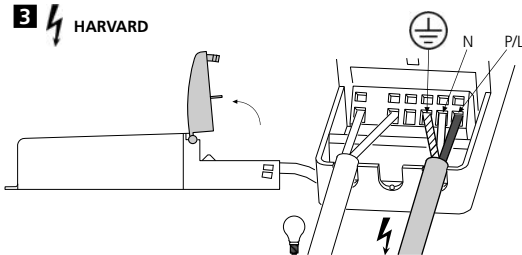


3 ⚡ VOSSLOH



OR

3 ⚡ HARVARD



Shallow Dish - IP44

2017373 2017374 2017375
2017376 2019080

Floating Glass

2017400 2017401 2017402
2008750 2008752

Shallow Ring

2017360 2017361 2017362 2017363

Glow Ring

2017380 2017381 2017382
2017383 2017384 2017385

Deep Decorative Ring

2017364 2017365 2017366 2017367
2017368 2017369 2017370 2017371
2017372

Metal Ring

2017377 2017378 2017379

Micro Kometa Ring

2049561

Micro Glass Dish

2049563 2049564

Micro Floating Glass Stack

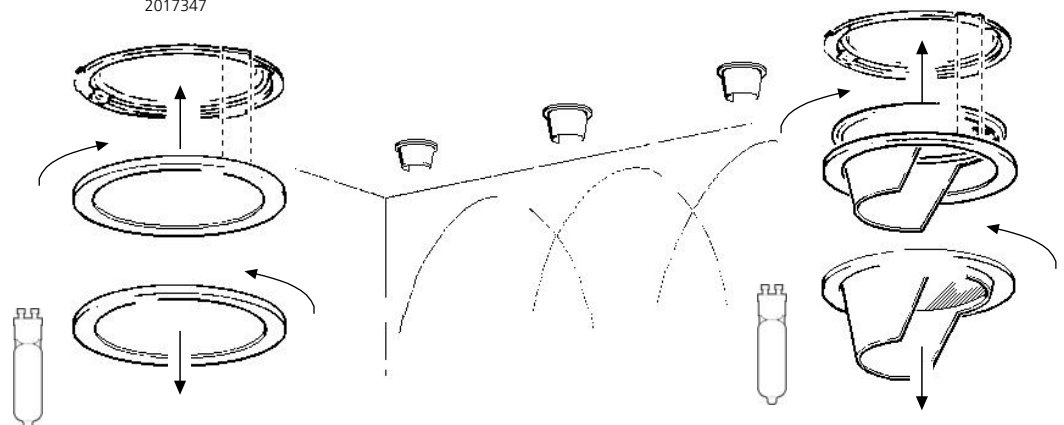
2049565 2049566

Decorative Ring - IP44

2017356 2017357 2017358 2017359 2017346
2017347

Kick Reflector

2017397 2017398 2017399



Suitable for use indoors

Geeignet für Innenanwendung

Pour un usage interne

Adecuada para uso en interiores

Geschikt voor gebruik binnen

Lämplig för inomhusbruk

Replace any cracked protective shield.

Dieses symbol bedeutet, dass defekte Schutzgläser sofort ersetzt werden müssen.

Ce symbol indique que vous devez remplacer tout verre de protection fêlé.

Este símbolo indica que hay que reemplazar filtros en caso de rotura o desperfectos.

Dette symbolet indikerer at alle delagte (sprukne) sikkerhetglass må skiftes.

Valaisinta ei saa käyttää ilman suojalasia vioittunut suojalasi on vaihdettava uuteen ennen valaisimen käyttöön ottoa.

