

2049569, 2056911, 11, 12, 2057417, 18, 19 - 95Ø
 2049570 - 125Ø

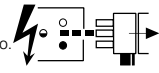
Isolate from the mains supply before any maintenance.

Vor Wartungsarbeiten von der Netzspannung trennen.

Veillez isoler le luminaire du courant avant toute maintenance.

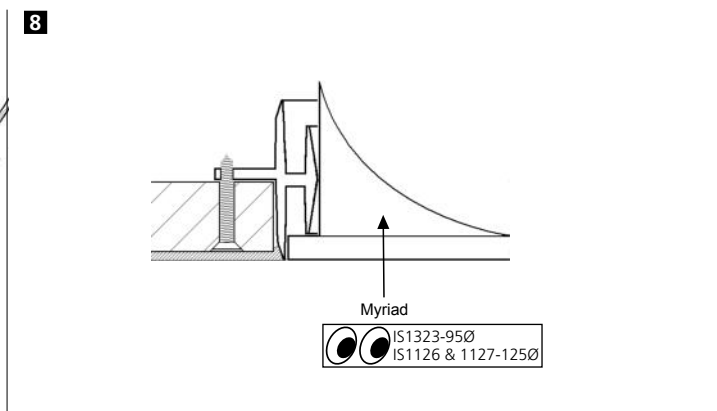
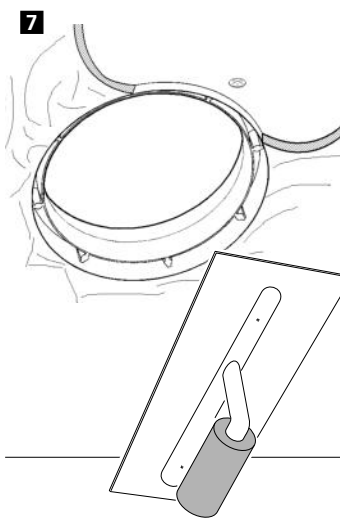
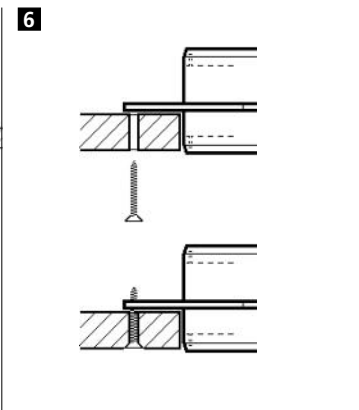
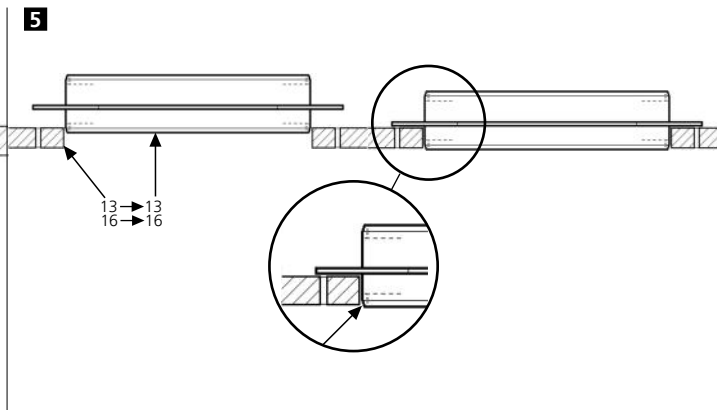
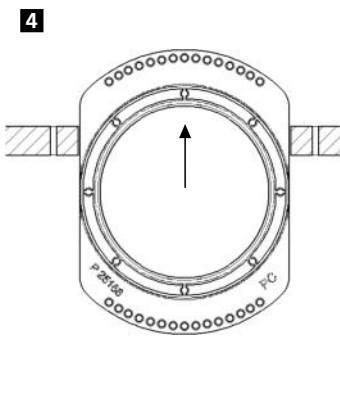
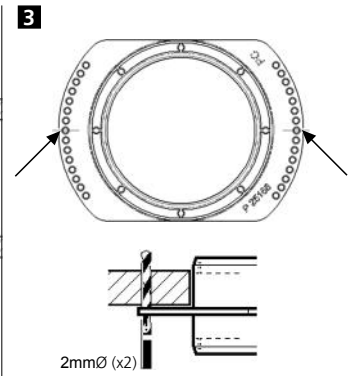
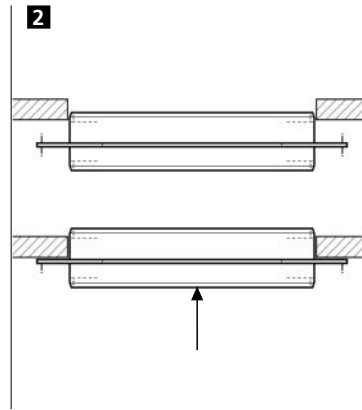
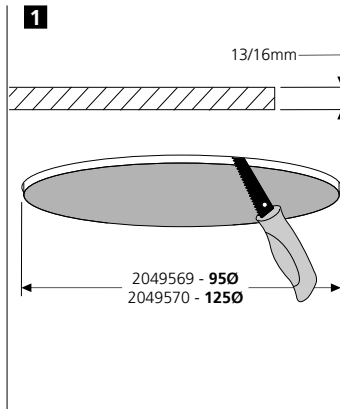
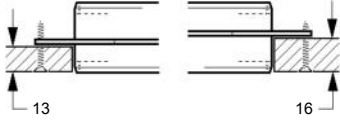
Aislar de la red eléctrica antes de cualquier operación de mantenimiento.

Koppel het toestel af van de netspanning voor elk onderhoud.
 Isolera från elnätet innan något underhåll.

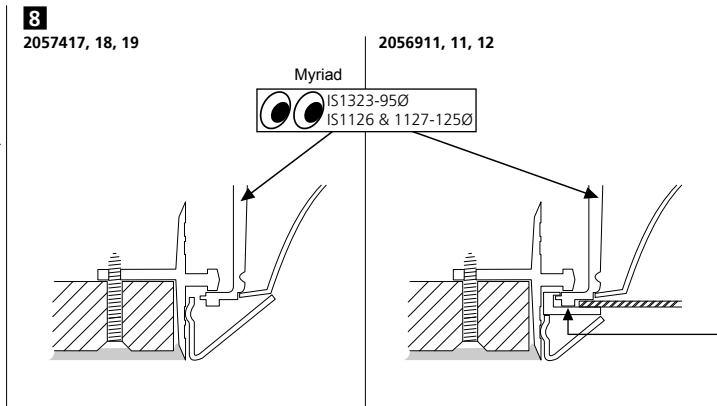
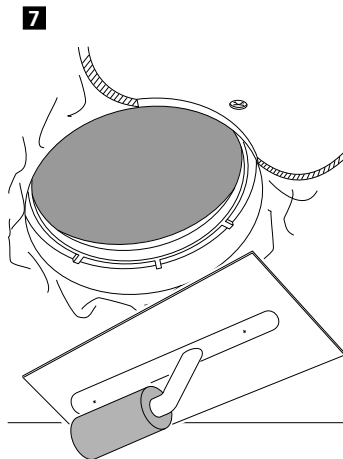
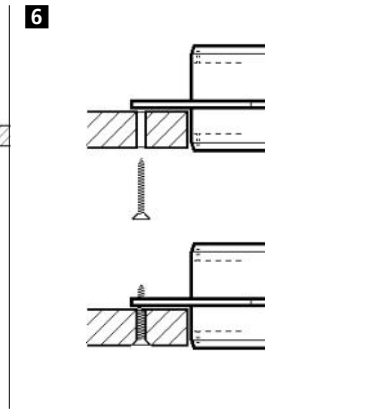
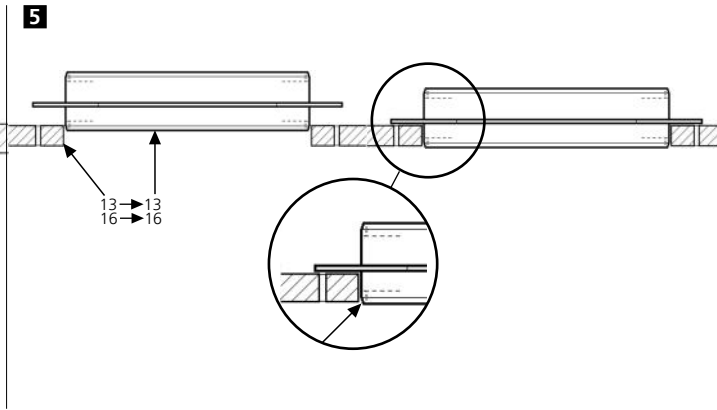
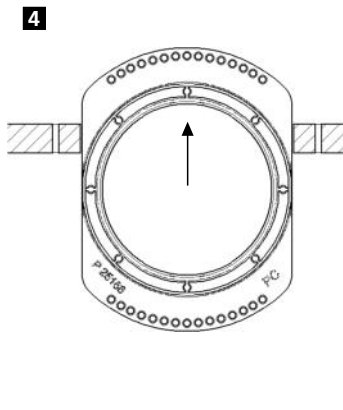
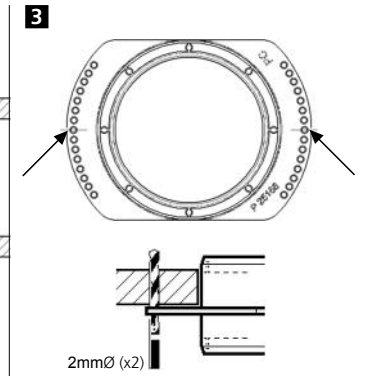
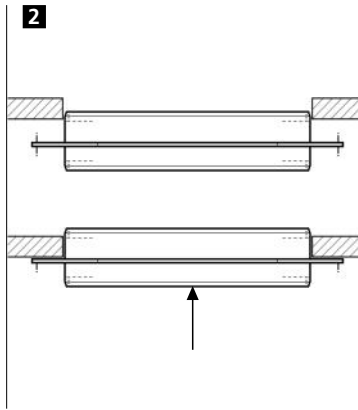
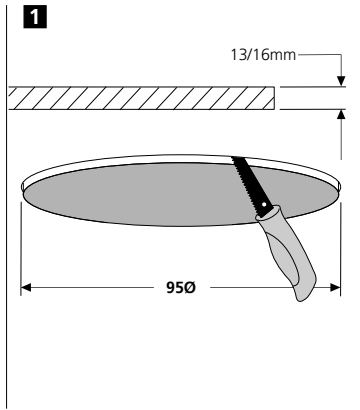


Switch Off
 Abschalten
 Débrancher
 Desconectar
 Uitschakelen
 Stäng av

2049569 - 95Ø
 2049570 - 125Ø



2056911, 11, 12, 2057417, 18, 19 - 95Ø



Myriad V
Myriad V LED
Myriad V 50
Myriad V 20W/35W
2017359, 2017375,
2017378, 2017398,
2017362, 2017369,
2017370, 2017382

Suitable for use indoors
Geeignet für Innenanwendung
Pour un usage interne
Adecuada para uso en interiores
Geschikt voor gebruik binnen
Lämplig för inomhusbruk

Replace any cracked protective shield.
Dieses Symbol bedeutet, dass defekte Schutzgläser sofort ersetzt werden müssen.
Ce symbole indique que vous devez remplacer tout verre de protection fêlé.
Este símbolo indica que hay que reemplazar filtros en caso de rotura o desperfectos.
Detta symbolet indikerer at alle delagte (sprukne) sikkerhetglass må skiftes.
Valaisinta el saa käyttää ilman suojalasia vioitunut suojalasi on vaihdettava uuteen ennen valaisimen käyttöön ottoa.

This Electrical Product MUST be recycled.

Concord

Havells Sylvania Europe LTD
Avis Way, Newhaven East Sussex BN9 0ED UK
www.havells-sylvania.com



EM539002 FM01687
© Concord Lighting Limited 10.13