

2049513 2049515
2049517 2049519
2049521 2049523

Isolate from the mains supply before any maintenance.

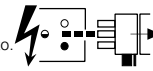
Vor Wartungsarbeiten von der Netzspannung trennen.

Veillez isoler le luminaire du courant avant toute maintenance.

Aislar de la red eléctrica antes de cualquier operación de mantenimiento.

Koppel het toestel af van de netspanning voor elk onderhoud.

Isolera från elnätet innan något underhåll.



Switch Off

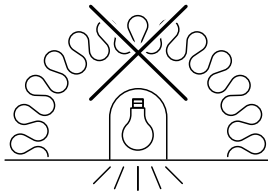
Abschalten

Débrancher

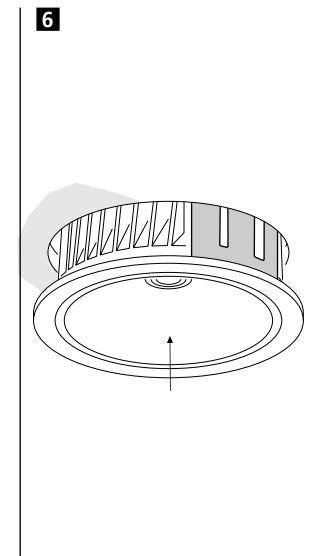
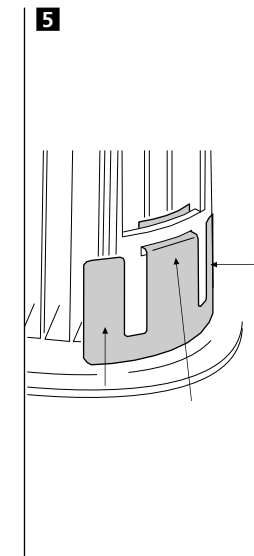
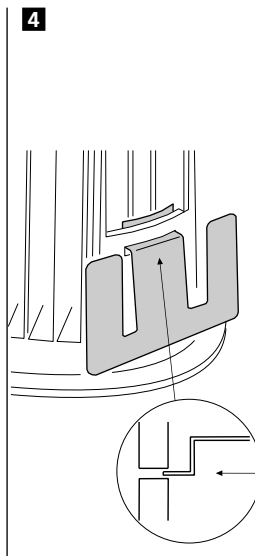
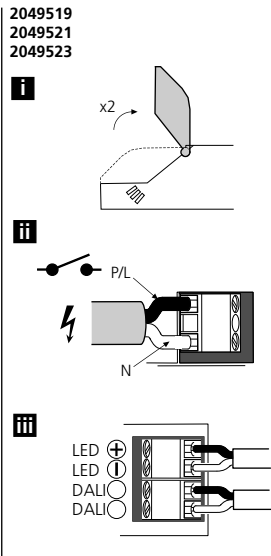
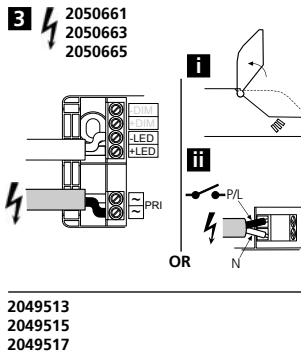
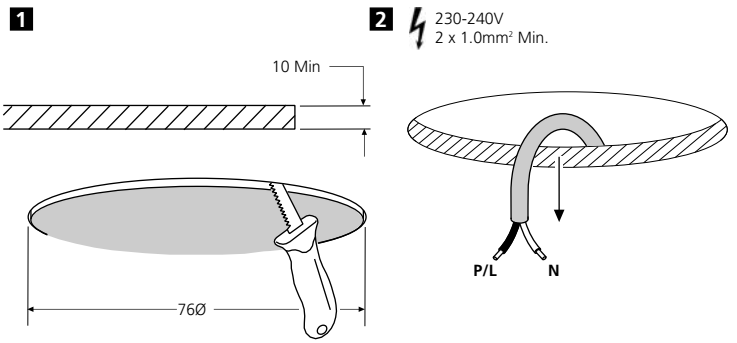
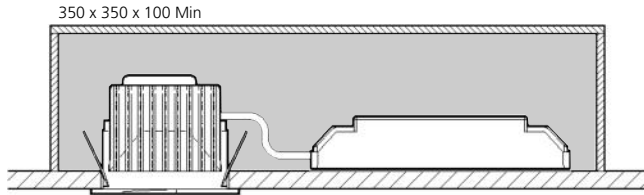
Desconectar

Uitschakelen

Stäng av

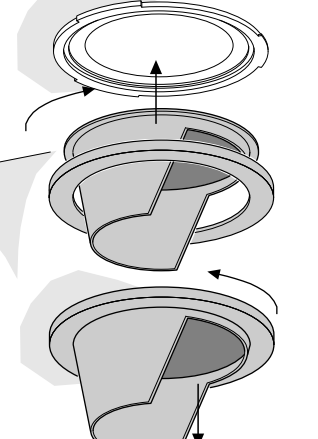
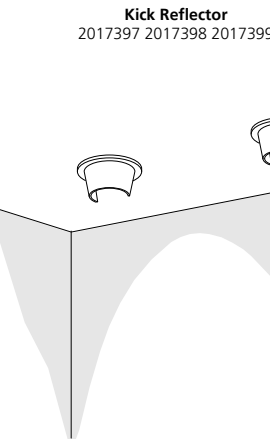
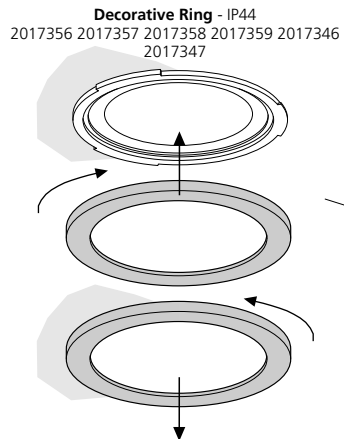


Not suitable for covering with thermally insulating material
Ne doit pas être recouvert un matériau isolant thermique



! NOT IP65 (2050668 2050670 2050672 2050674 2050676 2050678)

- Shallow Dish - IP44
2017373 2017374 2017375
2017376 2019080
- Floating Glass
2017400 2017401 2017402
2008750 2008752
- Shallow Ring
2017360 2017361 2017362 2017363
- Glow Ring
2017380 2017381 2017382
2017383 2017384 2017385
- Deep Decorative Ring
2017364 2017365 2017366 2017367
2017368 2017369 2017370 2017371
2017372
- Metal Ring
2017377 2017378 2017379
- Micro Kometa Ring
2049561
- Micro Glass Dish
2049563 2049564
- Micro Floating Glass Stack
2049565 2049566



Suitable for use indoors
Geeignet für Innenanwendung
Pour un usage interne
Adecuada para uso en interiores
Geschikt voor gebruik binnen
Lämplig för inomhusbruk

Replace any cracked protective shield.
Dieses symbol bedeutet, dass defekte Schutzgläser sofort ersetzt werden müssen.
Ce symbol indique que vous devez remplacer tout verre de protection fêlé.
Este símbolo indica que hay que 'reemplazar filtros en caso de rotura o desperfectos'.
Dette symbolet indikerer at alle delagte (sprukne) sikkerhetglass må skiftes.
Valaisinta ei saa käyttää ilman suojalasia vioittunutta suojalasia on vaihdettava uuteen ennen valaisimen käyttöön ottoa.

This Electrical Product MUST be recycled.