

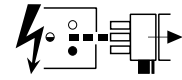
Myriad Pendant LED



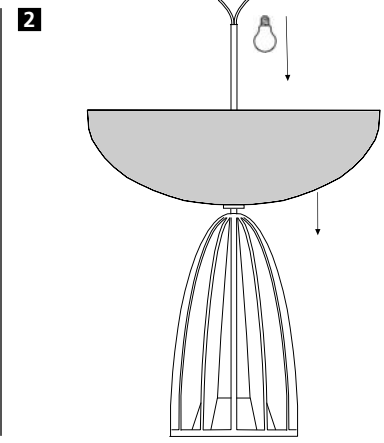
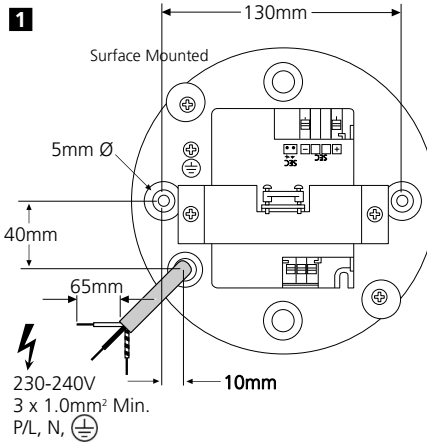
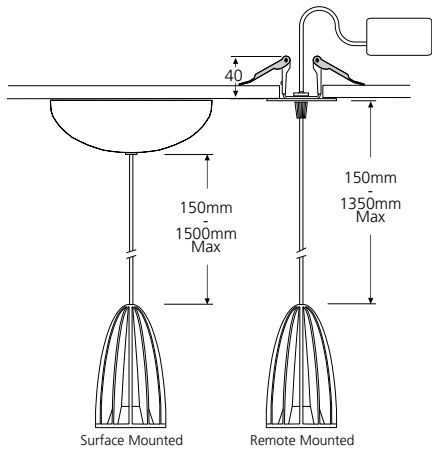
IS1342C

Surface Mounted
 2049549-2049560 2049579-2049584 2050679-2050687
 Remote Mounted
 2049586 2049588 2049590
 2049592 2049594 2049596
 2050691 2050622 2050693

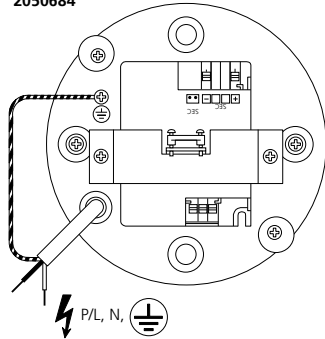
Disconnect from mains supply before replacing the fuse or the lamp.
 Vor dem Einsetzen der Sicherung oder der Lampe Spannungsfreiheit herstellen.
Débrancher le secteur avant de remplacer le fusible ou l'ampoule.
 Desconectar del suministro de la red, antes de realizar la sustitución del fusible o de la lámpara.
Voor het vervangen van lamp of zekering, eerst netspanning uitschakelen.
 Koppla bort spänningen före byte av en säkring eller en lampa.



Switch Off
 Abschalten
Débrancher
 Desconectar
Uitschakelen
 Stäng av

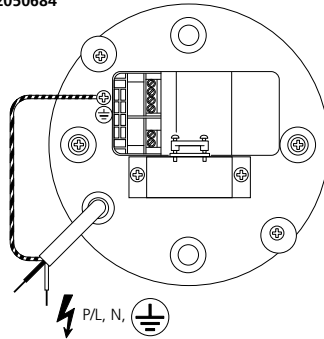


3 2050682
 2050683
 2050684



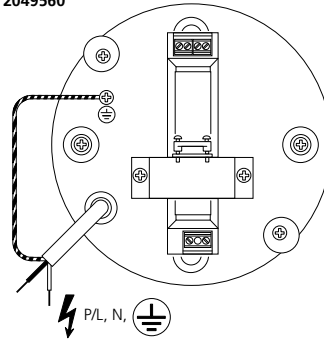
HEP

2050682
 2050683
 2050684



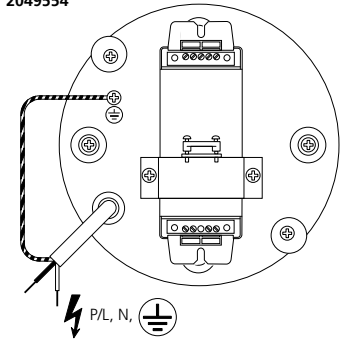
Tridonic

2049556
 2049558
 2049560

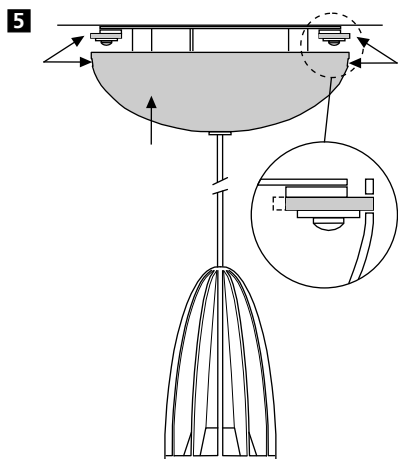
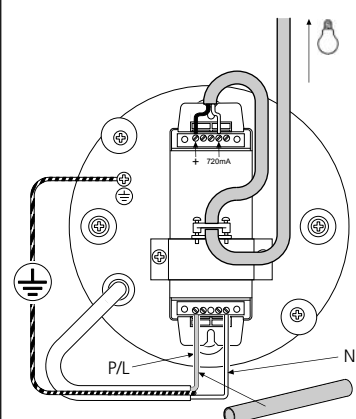
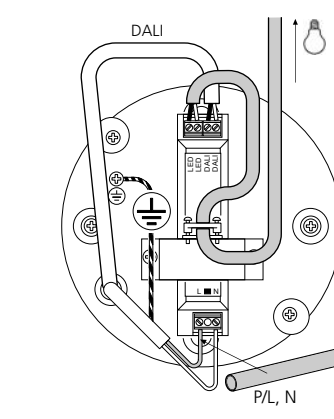
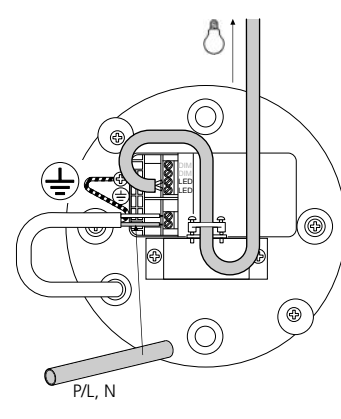
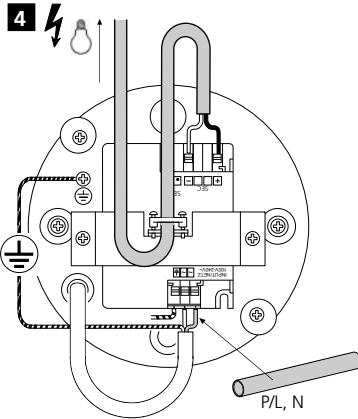


Harvard

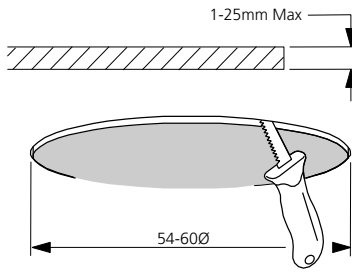
2049550
 2049552
 2049554



Ist



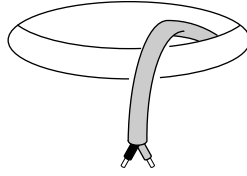
1



2

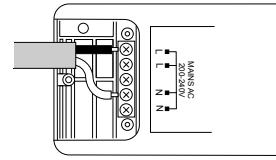


230-240V
2 x 1.0mm² Min.
P/L, N,

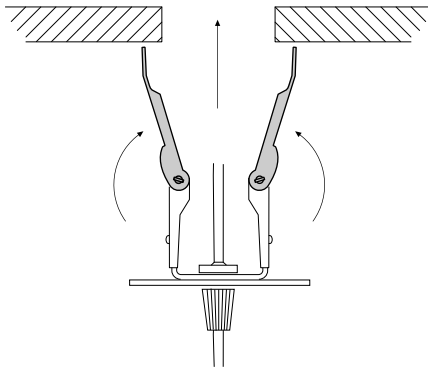


3

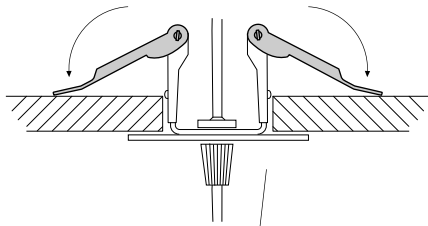
2049586
2049588
2049590



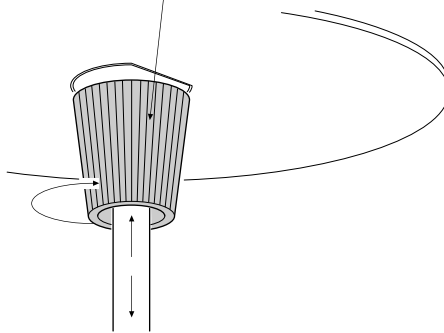
4



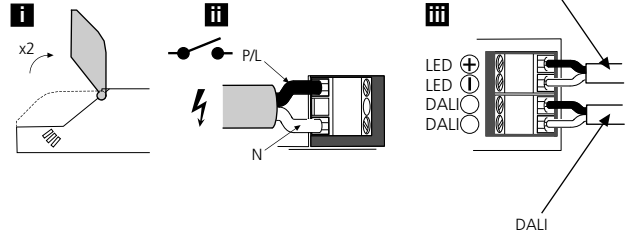
5



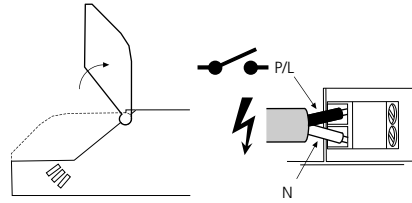
6



2049592
2049594
2049596



2050691
2050692
2050693



Suitable for use indoors
Geegnet für Innenanwendung
Pour un usage interne
Adecuada para uso en interiores
Geschikt voor gebruik binnen
Lämplig för inomhusbruk



This Electrical Product
MUST be recycled.



Concord

Avis Way Newhaven East Sussex BN9 0ED
T 0870 606 2030 F 01273 512 688 email: information@concordmarlin.com
www.havells-sylvania.com



© Concord Lighting Limited
06.11