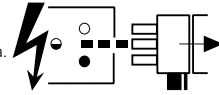




2050735 2050741
 2051041 2051757
 2052625 2052631
 2052637 2052649
 2056035 2056042
 2056049 2056056
 2056063 2056070
 2056077 2056084
 2056091 2056098
 2056105 2056112
 2056119 2056126
 2056133 2056140

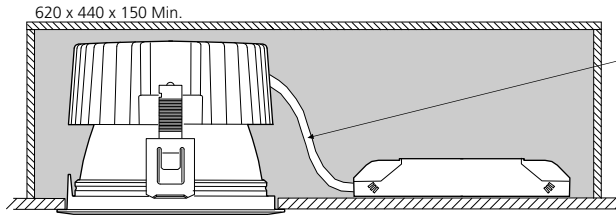
Disconnect from mains supply before replacing the fuse or the lamp.
 Vor dem Einsetzen der Sicherung oder der Lampe Spannungsfreiheit herstellen.
Débrancher le secteur avant de remplacer le fusible ou l'ampoule.
 Desconectar del suministro de la red, antes de realizar la sustitución del fusible o de la lámpara.
Voor het vervangen van lamp of zekering, eerst netspanning uitschakelen.
 Koppla bort spänningen före byte av en säkring eller en lampa.



Switch Off
 Abschalten
Débrancher
 Desconectar
Uitschakelen
 Stäng av



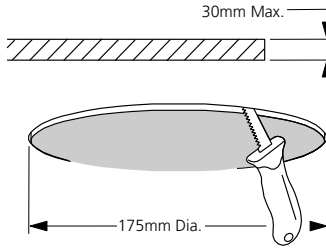
620 x 440 x 150 Min.



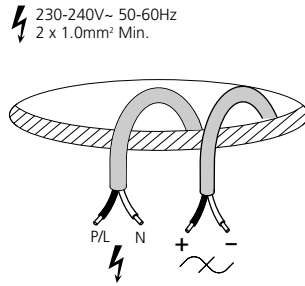
If the external cable of this luminaire is damaged, it shall be replaced by a special cable exclusively available from the manufacturer or his agent.

1

i

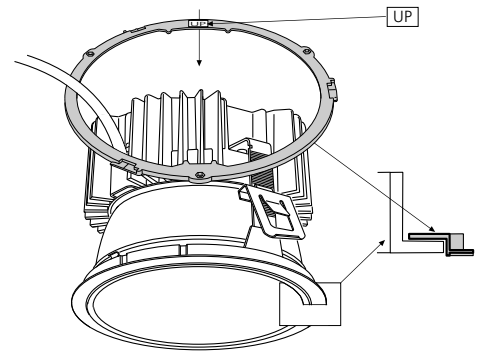


ii



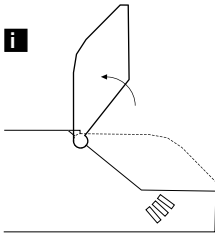
2

IS1150 Accessories

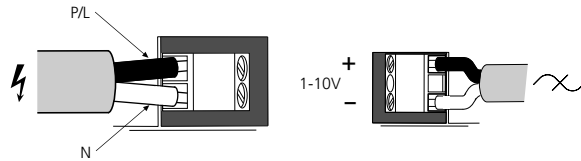


2

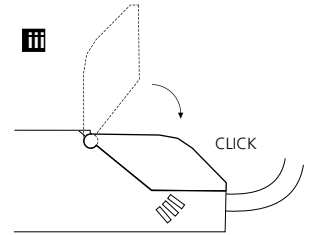
i



ii

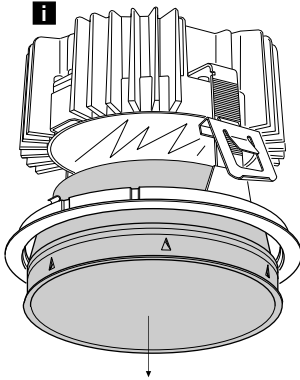


iii

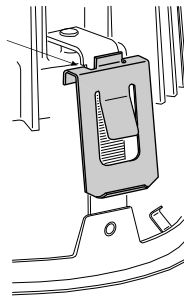


3

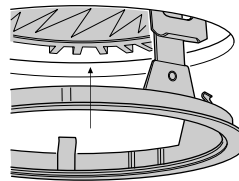
i



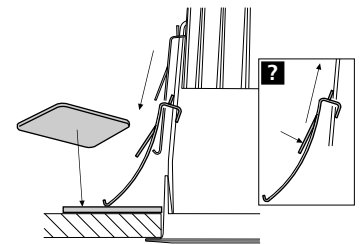
ii



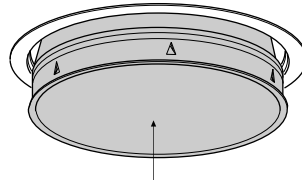
iii



iv



4



Suitable for use indoors
 Geeignet für Innenanwendung
Pour un usage interne
 Adecuada para uso en interiores
Geslacht voor gebruik binnen
 Lämpig för inomhusbruk

