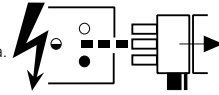




2050736 2050742
 2051042 2051758
 2052626 2052632
 2052638 2052650
 2056036 2056043
 2056050 2056057
 2056064 2056071
 2056078 2056085
 2056092 2056099
 2056106 2056113
 2056120 2056127
 2056134 2056141

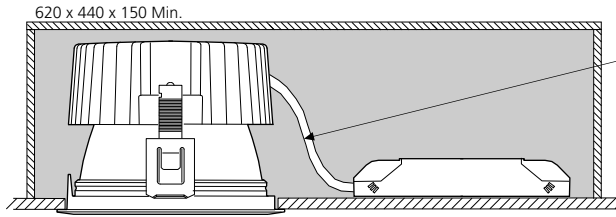
Disconnect from mains supply before replacing the fuse or the lamp.
 Vor dem Einsetzen der Sicherung oder der Lampe Spannungsfreiheit herstellen.
Débrancher le secteur avant de remplacer le fusible ou l'ampoule.
 Desconectar del suministro de la red, antes de realizar la sustitución del fusible o de la lámpara.
Voor het vervangen van lamp of zekering, eerst netspanning uitschakelen.
 Koppla bort spänningen före byte av en säkring eller en lampa.



Switch Off
 Abschalten
Débrancher
 Desconectar
Uitschakelen
 Stäng av



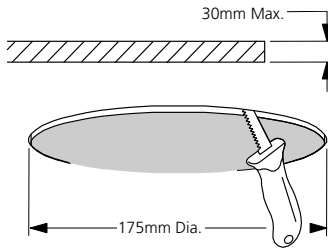
620 x 440 x 150 Min.



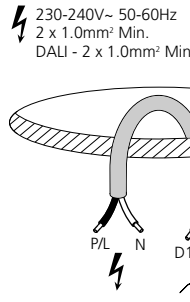
If the external cable of this luminaire is damaged, it shall be replaced by a special cable exclusively available from the manufacturer or his agent.

1

i

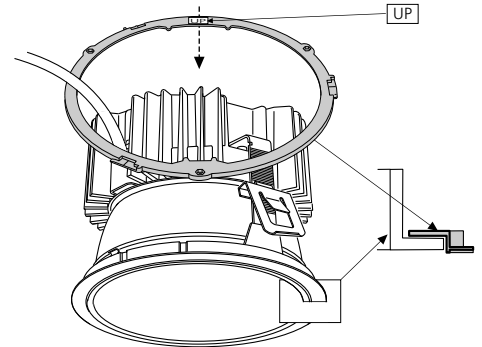


ii



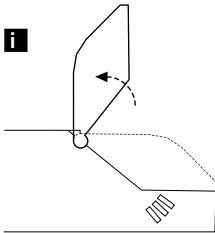
2

IS1150 Accessories

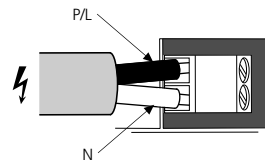


2

i



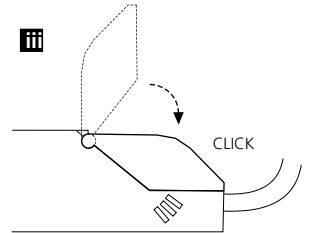
ii



D1
D2

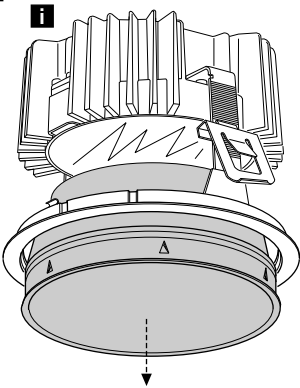


iii

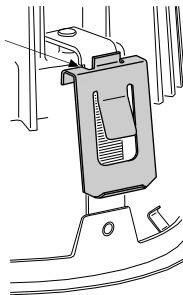


3

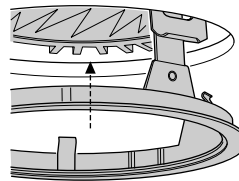
i



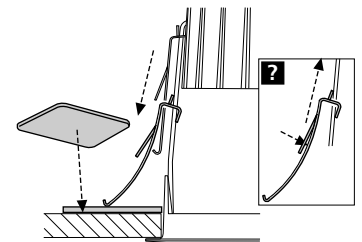
ii



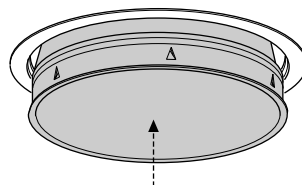
iii



iv



4



Suitable for use indoors

Geeignet für Innenanwendung

Pour un usage interne

Adecuada para uso en interiores

Geslacht voor gebruik binnen

Lämpig för inomhusbruk



This Electrical Product MUST be recycled.