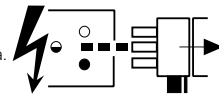
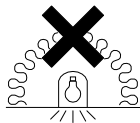


- 2052602 2052603 ●
- 2052606 2052607 ■
- 2052618 2052619 ●
- 2052622 2052623 ■

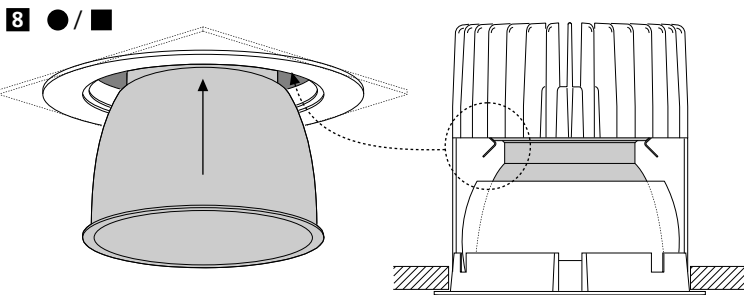
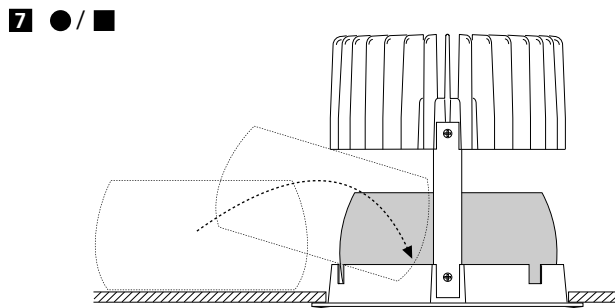
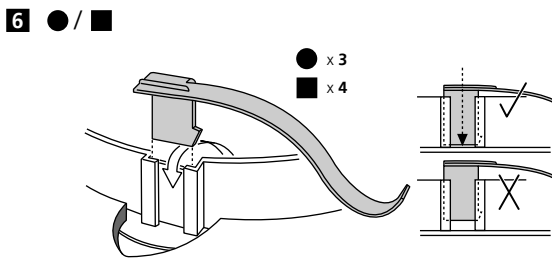
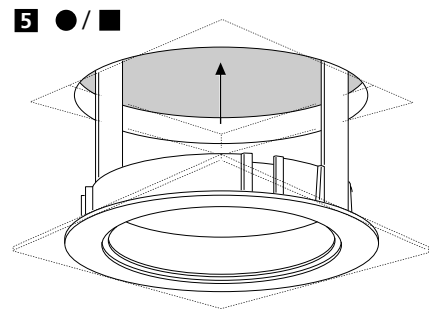
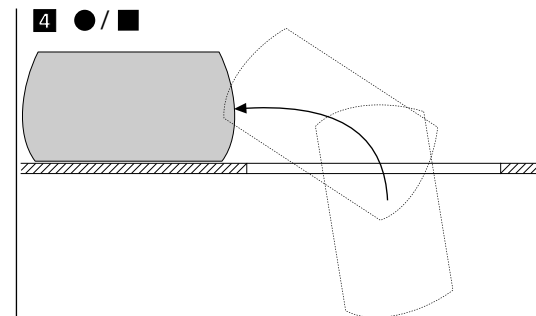
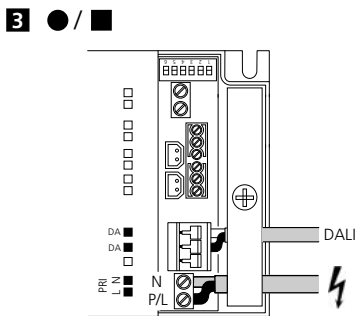
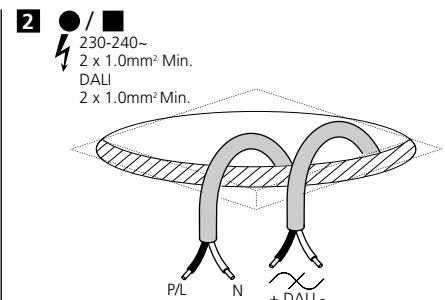
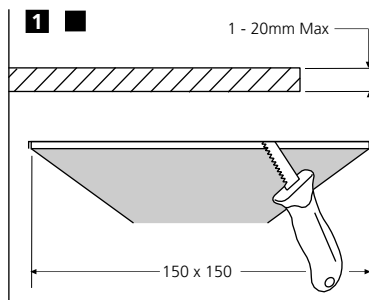
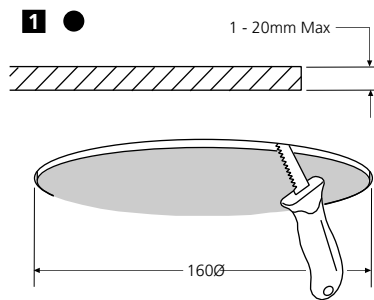
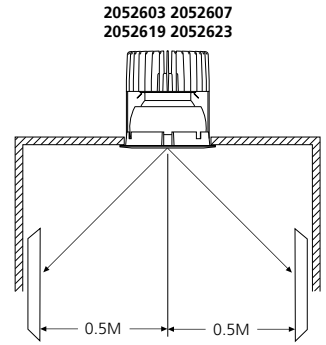
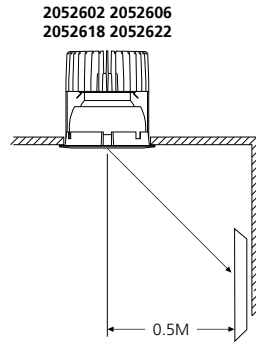
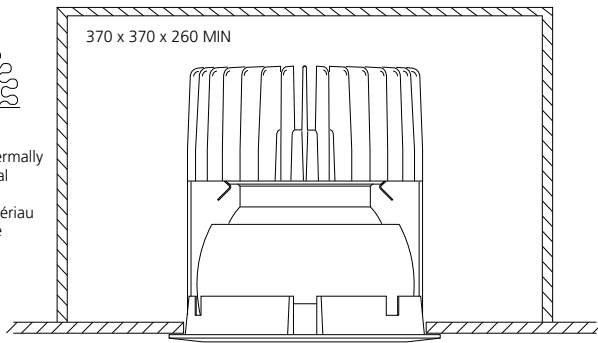
Disconnect from mains supply before replacing the fuse or the lamp.
 Vor dem Einsetzen der Sicherung oder der Lampe Spannungsfreiheit herstellen.
Débrancher le secteur avant de remplacer le fusible ou l'ampoule.
 Desconectar del suministro de la red, antes de realizar la sustitución del fusible o de la lámpara.
Voor het vervangen van lamp of zekering, eerst netspanning uitschakelen.
 Koppla bort spänningen före byte av en säkring eller en lampa.



- Switch Off
- Abschalten
- Débrancher
- Desconectar
- Uitschakelen
- Stäng av



Not suitable for covering with thermally insulating material
 Ne doit pas être recouvert un matériau isolant thermique



Suitable for use indoors
 Geeignet für Innenanwendung
 Pour un usage interne
 Adecuada para uso en interiores
 Geschikt voor gebruik binnen
 Lämpig för inomhusbruk

