

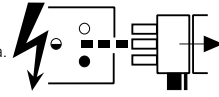
Giotto 200 LED

3032811 3032812 - Std
 3032837 3032838 - Dim
 3032859 3032860 - DALI

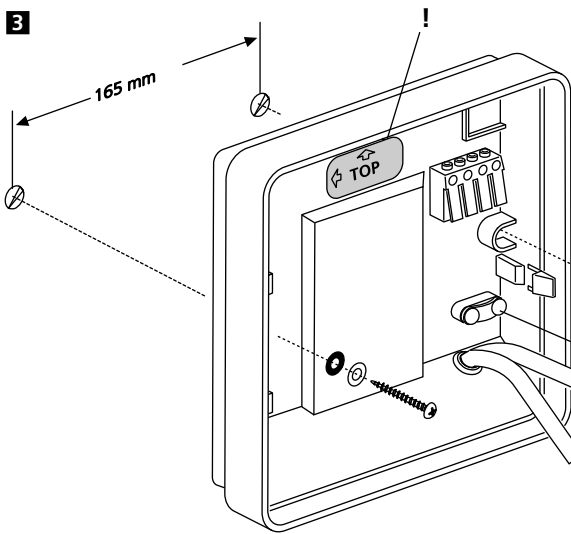
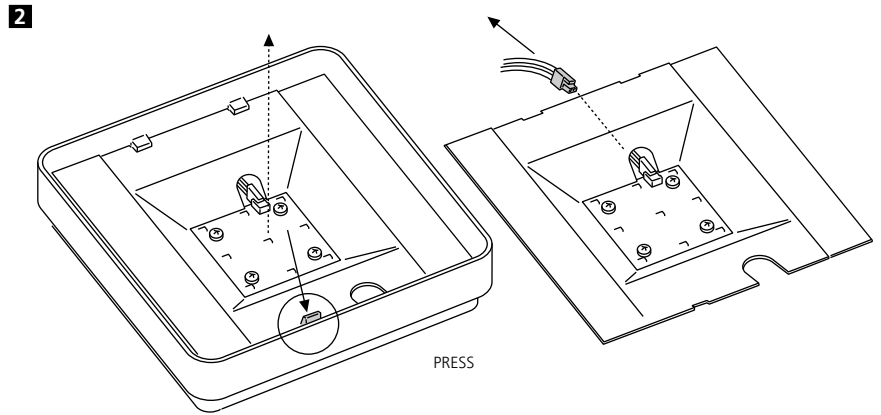
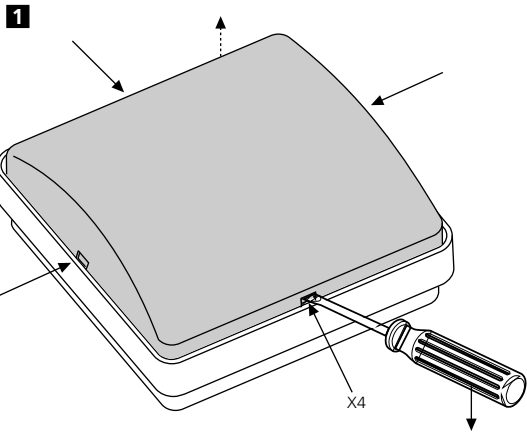


IS1452

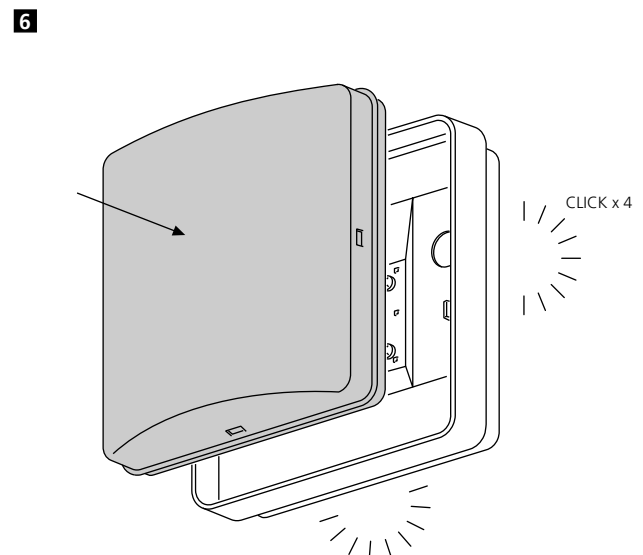
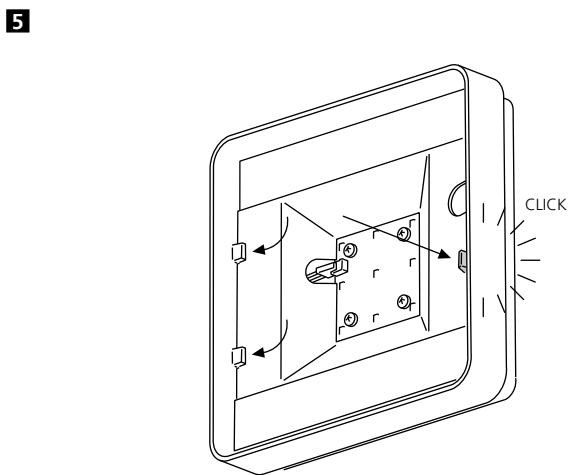
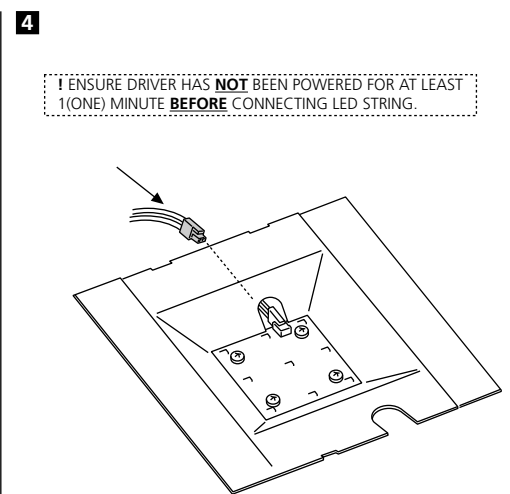
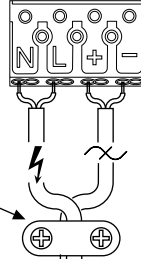
Disconnect from mains supply before replacing the fuse or the lamp.
 Vor dem Einsetzen der Sicherung oder der Lampe Spannungsfreiheit herstellen.
Débrancher le secteur avant de remplacer le fusible ou l'ampoule.
 Desconectar del suministro de la red, antes de realizar la sustitución del fusible o de la lámpara.
Voor het vervangen van lamp of zekering, eerst netspanning uitschakelen.
 Koppla bort spänningen före byte av en säkring eller en lampa.



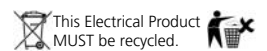
Switch Off
 Abschalten
Débrancher
 Desconectar
Uitschakelen
 Stäng av



STD
 230-240V~
 2 x 0.75mm² Min. P/L, N.
DIM/DALI
 230-240V~
 2 x 0.75mm² Min. P/L, N
 +
 2 x 0.75mm² Min. +,-.



Suitable for use indoors
 Geeignet für Innenanwendung
Pour un usage interne
 Adecuada para uso en interiores
Geschikt voor gebruik binnen
 Lämpelig för inomhusbruk



Lumiance

Should you have any queries with this product please contact your local **Lumiance** stockist