

- 2054430 - ~
- 2054431 - ~
- 2054432 - ~
- 2054433 - DALI
- 2054434 - ~
- 2054435 - ~
- 2054436 - ~
- 2054437 - DALI
- 2054438 - Barn Doors
- 2054439 - Coloured Gels
- 2054440 - Elongation Lens
- 2054441 - Honeycomb

**Isolate from the mains supply before any maintenance.**

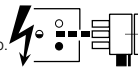
Vor Wartungsarbeiten von der Netzspannung trennen.

**Veillez isoler le luminaire du courant avant toute maintenance.**

Aislar de la red eléctrica antes de cualquier operación de mantenimiento.

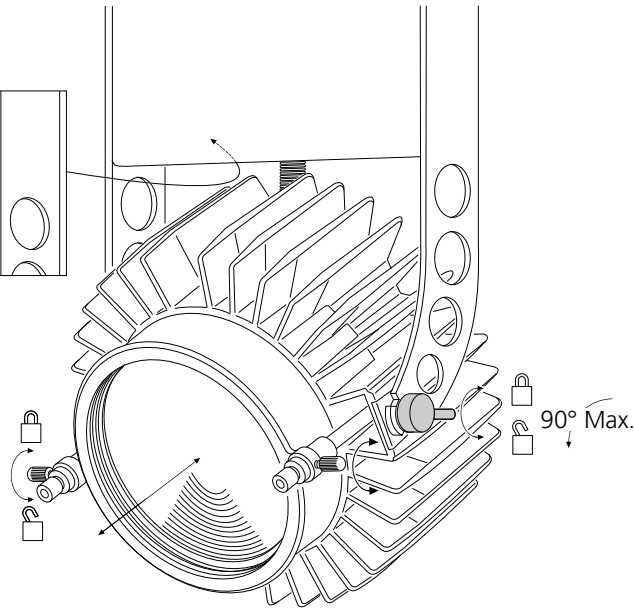
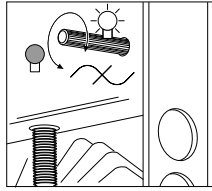
**Koppel het toestel af van de netspanning voor elk onderhoud.**

Isolera från elnätet innan något underhåll.

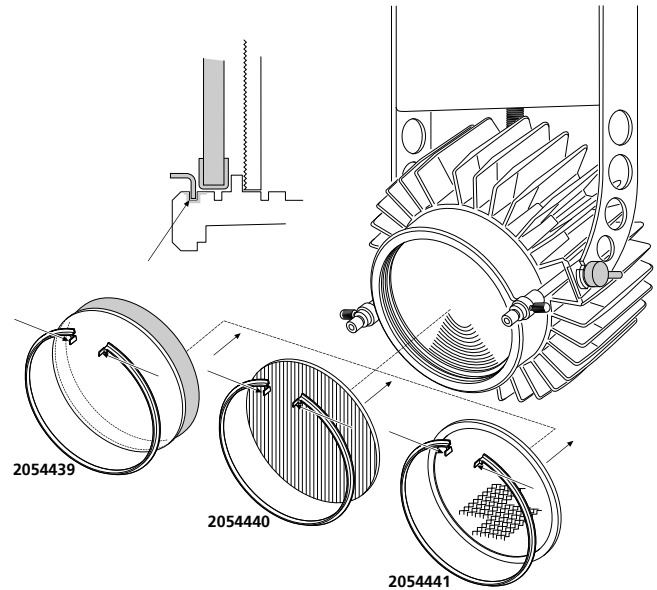
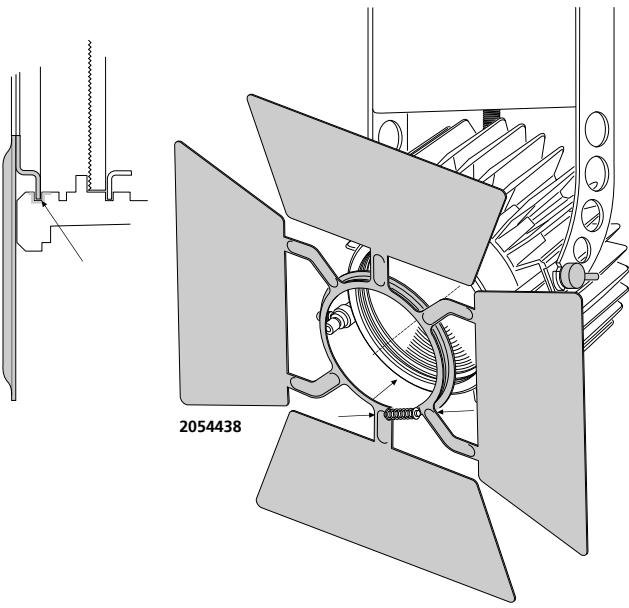


**Switch Off**  
Abschalten  
**Débrancher**  
Desconectar  
**Uitschakelen**  
Stäng av

- 2054430
- 2054431
- 2054432
- 2054433
- 2054434
- 2054435
- 2054436
- 2054437



Accessories



**Suitable for use indoors**

Geeignet für Innenanwendung

**Pour un usage interne**

Adecuada para uso en interiores

**Geschikt voor gebruik binnen**

Lämplig för inomhusbruk



**Replace any cracked protective shield.**

Dieses symbol bedeutet, dass defekte Schutzgläser sofort ersetzt werden müssen.

**Ce symbol indique que vous devez remplacer tout verre de protection fêlé.**

Este simbolo indica que hay que 'reemplazar filtros en caso de rotura o desperfectos'.

**Dette symbolet indikerer at alle ødelagte (sprukne) sikkerhetglass må skiftes.**

Valaisinta el saa käyttää ilman suojalasia vioitunut suojalasi on vaihdettava uuteen ennen valaisimen käyttöön ottoa.



This Electrical Product **MUST** be recycled.