

Heavyweight Wall/Ceiling Plate



These products must be Earthed

IS1494

see product Instruction Sheet

Isolate from the mains supply before any maintenance.

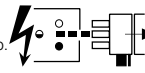
Vor Wartungsarbeiten von der Netzspannung trennen.

Veillez isoler le luminaire du courant avant toute maintenance.

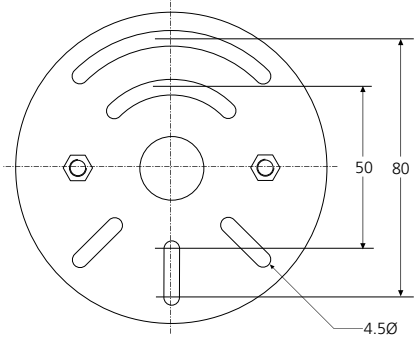
Aislar de la red eléctrica antes de cualquier operación de mantenimiento.

Koppel het toestel af van de netspanning voor elk onderhoud.

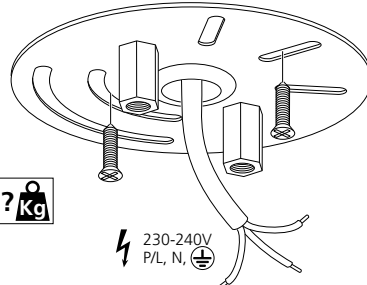
Isolera från elnätet innan något underhåll.



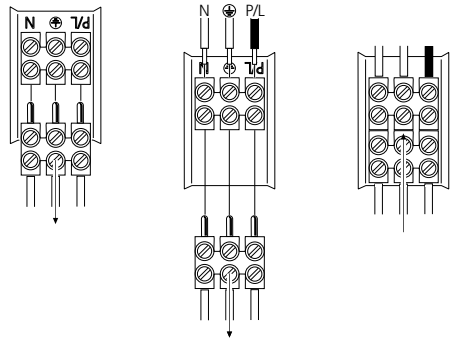
Switch Off
Abschalten
Débrancher
Desconectar
Uitschakelen
Stång av



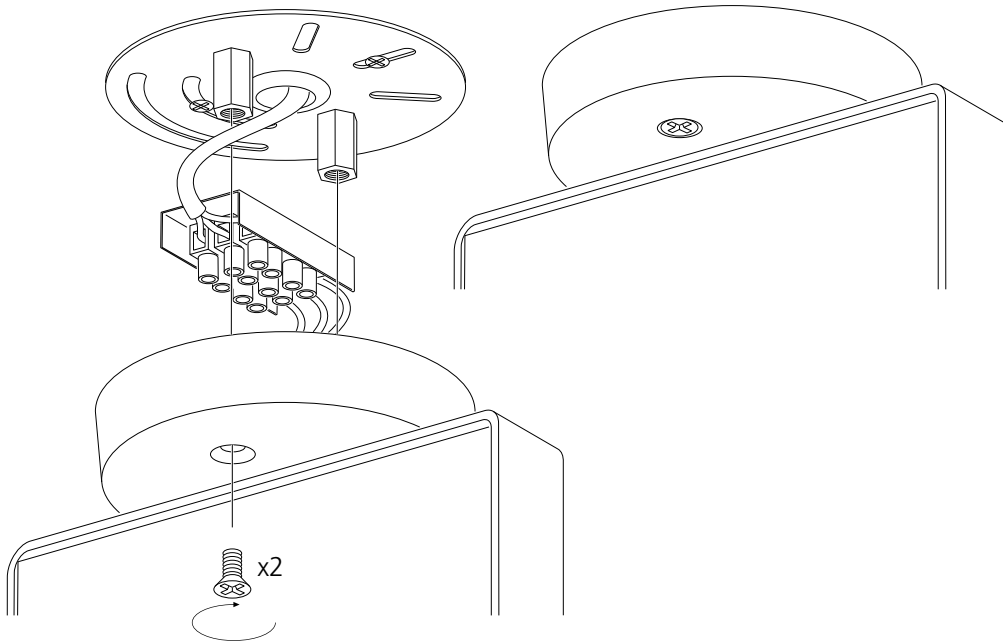
1



2



3



Suitable for use indoors

Geeignet für Innenanwendung

Pour un usage interne

Adecuada para uso en interiores

Geschikt voor gebruik binnen

Lämplig för inomhusbruk



This Electrical Product MUST be recycled.



Concord

Avis Way Newhaven East Sussex BN9 0ED
T 0870 606 2030 F 01273 512 688 email: information@concordmarlin.com
www.havells-sylvania.com

© Concord Lighting Limited
08.12