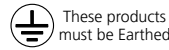


# Beacon Muse Projector - Framing Head



DALI

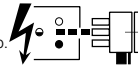
IS1495B

2055136 2055153 2055154 2055155 2055156 2055157  
2055158 2055159 2055162 2055165 2055168 2055171  
2055174 2055177 2055180 2055183 2055186 2055189  
2055192 2055195 2055198 2055201 2055204 2055207

**Isolate from the mains supply before any maintenance.**  
Vor Wartungsarbeiten von der Netzspannung trennen.

**Veillez isoler le luminaire du courant avant toute maintenance.**  
Aislar de la red eléctrica antes de cualquier operación de mantenimiento.

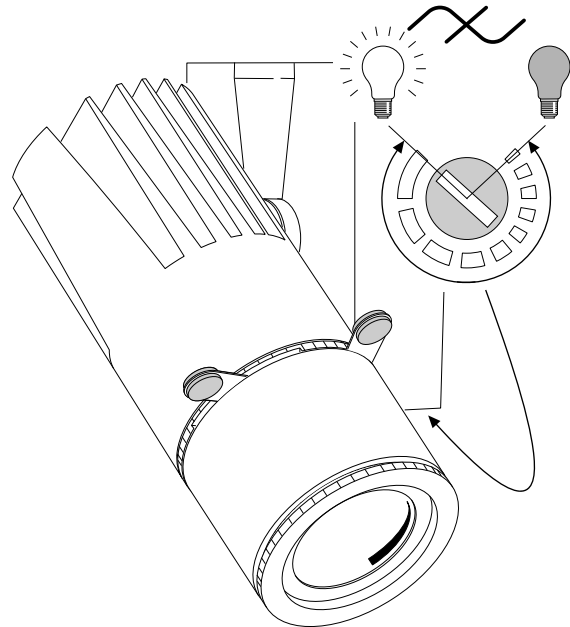
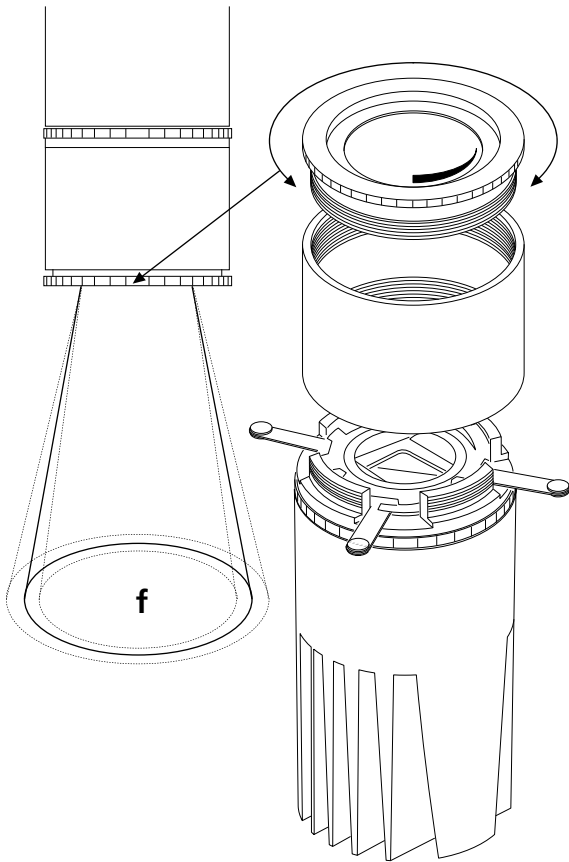
**Koppel het toestel af van de netspanning voor elk onderhoud.**  
Isolera från elnätet innan något underhåll.



**Switch Off**  
Abschalten  
**Débrancher**  
Desconectar  
**Uitschakelen**  
Stäng av



In certain conditions the fixture may not light. It can be reset, in situ, with the power on by turning the dimming control to it's MIN position for 5 seconds. When the control is returned to it's desired position the fixture will light.



**Suitable for use indoors**  
Geeignet für Innenanwendung

**Pour un usage interne**

Adecuada para uso en interiores

**Geschikt voor gebruik binnen**

Lämplig för inomhusbruk



**Replace any cracked protective shield.**

Dieses symbol bedeutet, dass defekte schutzgläser sofort ersetzt werden müssen.

**Ce symbole indique que vous devez remplacer tout verre de protection fêlé.**

Este simbolo indica que hay que 'reemplazar filtros en caso de rotura o desperfectos'.

**Dette symbolet indikerer at alle ødelagte (sprukne) sikkerhetglass må skiftes.**

Valaisinta el saa käyttää ilman suojalasia vioitunut suojalasi on vaihdettava uuteen ennen valaisimen käyttöön ottoa.



This Electrical Product  
**MUST** be recycled.

# Concord

Havells Sylvania Europe LTD  
Avis Way, Newhaven East Sussex BN9 0ED UK  
www.havells-sylvania.com



© Concord Lighting Limited

04.13