

2055136 2055153 2055154 2055155 2055156 2055157
 2055158 2055159 2055162 2055165 2055168 2055171
 2055174 2055177 2055180 2055183 2055186 2055189
 2055192 2055195 2055198 2055201 2055204 2055207

Isolate from the mains supply before any maintenance.

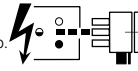
Vor Wartungsarbeiten von der Netzspannung trennen.

Veillez isoler le luminaire du courant avant toute maintenance.

Aislar de la red eléctrica antes de cualquier operación de mantenimiento.

Koppel het toestel af van de netspanning voor elk onderhoud.

Isolera från elnätet innan något underhåll.



Switch Off

Abschalten

Débrancher

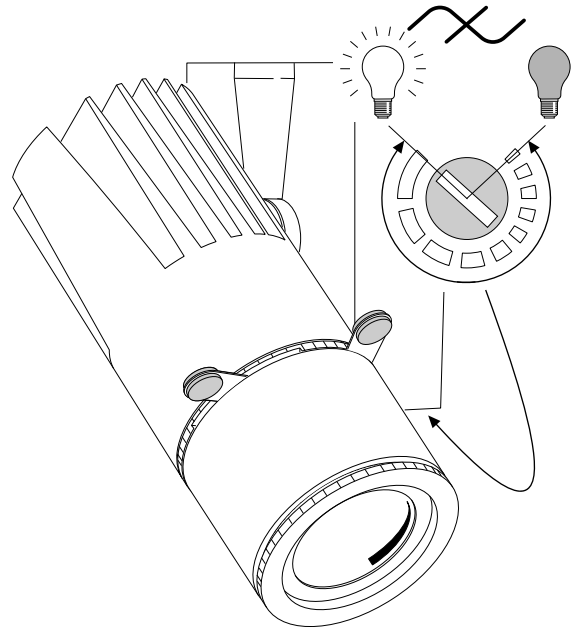
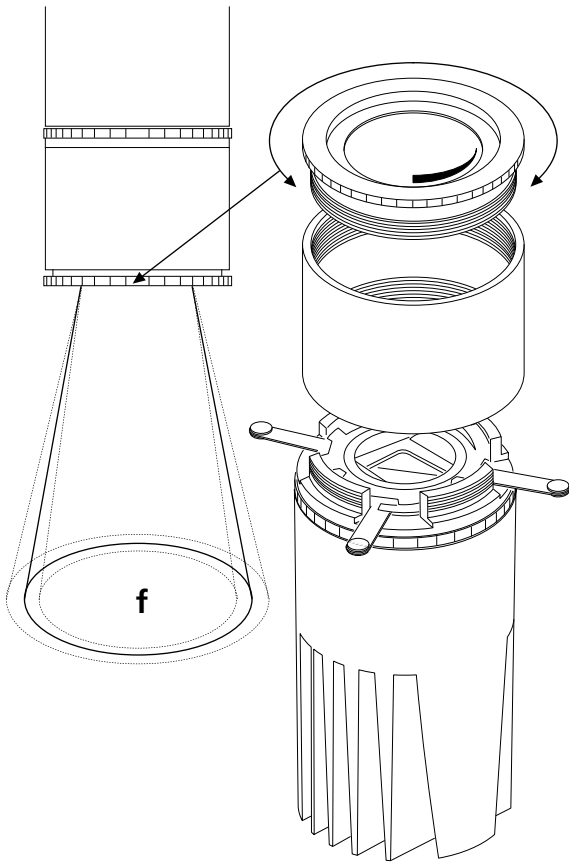
Desconectar

Uitschakelen

Stäng av



In certain conditions the fixture may not light. It can be reset, in situ, with the power on by turning the dimming control to it's MIN position for 5 seconds. When the control is returned to it's desired position the fixture will light.



Suitable for use indoors

Geeignet für Innenanwendung

Pour un usage interne

Adecuada para uso en interiores

Geschikt voor gebruik binnen

Lämplig för inomhusbruk

Replace any cracked protective shield.

Dieses symbol bedeutet, dass defekte schutzgläser sofort ersetzt werden müssen.

Ce symbole indique que vous devez remplacer tout verre de protection fêlé.

Este simbolo indica que hay que 'reemplazar filtros en caso de rotura o desperfectos'.

Dette symbolet indikerer at alle deflagte (sprukne) sikkerhetglass må skiftes.

Valaisinta ei saa käyttää ilman suojalasia vioitunut suojalasi on vaihdettava uuteen ennen valaisimen käyttöön ottoa.

