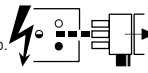


2055160 2055163 2055166 2055169 2055172 2055175
 2055178 2055181 2055184 2055187 2055190 2055193
 2055196 2055199 2055202 2055205 2055209 2055211
 2055213 2055215 2055217 2055219 2055221 2055223

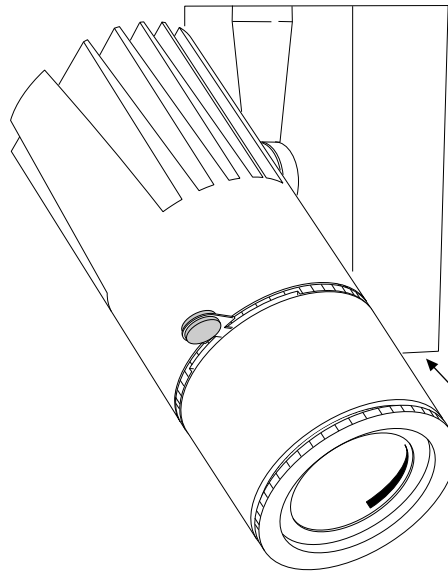
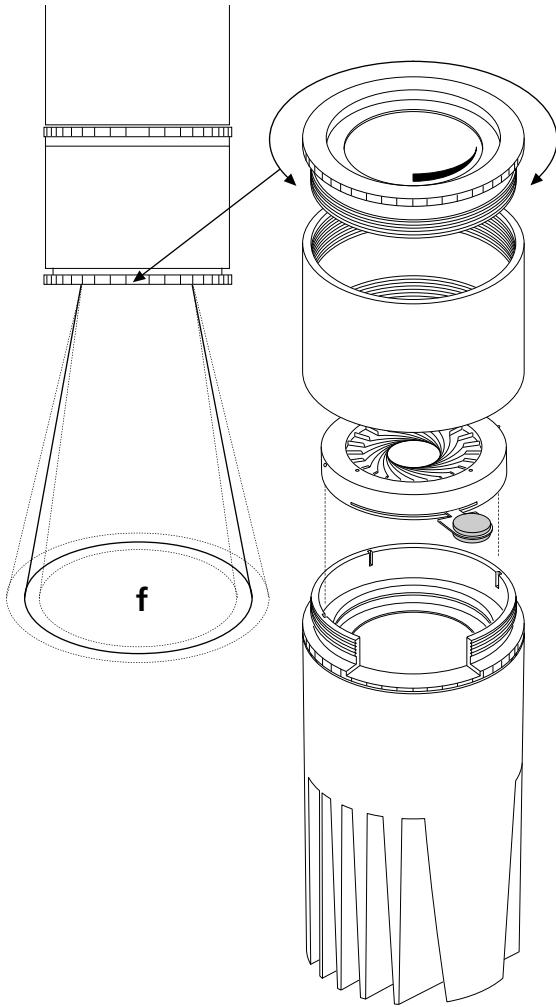
Isolate from the mains supply before any maintenance.
 Vor Wartungsarbeiten von der Netzspannung trennen.

Veillez isoler le luminaire du courant avant toute maintenance.
 Aislar de la red eléctrica antes de cualquier operación de mantenimiento.

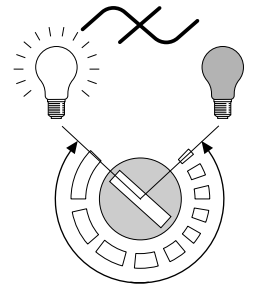
Koppel het toestel af van de netspanning voor elk onderhoud.
 Isolera från elnätet innan något underhåll.



Switch Off
 Abschalten
Débrancher
 Desconectar
Uitschakelen
 Stång av



In certain conditions the fixture may not light. It can be reset, in situ, with the power on by turning the dimming control to it's MIN position for 5 seconds. When the control is returned to it's desired position the fixture will light.



Suitable for use indoors

Geeignet für Innenanwendung

Pour un usage interne

Adecuada para uso en interiores

Geschikt voor gebruik binnen

Lämplig för inomhusbruk

Replace any cracked protective shield.

Dieses symbol bedeutet, dass defekte schutzgläser sofort ersetzt werden müssen.

Ce symbole indique que vous devez remplacer tout verre de protection fêlé.

Este simbolo indica que hay que 'reemplazar filtros en caso de rotura o desperfectos'.

Dette symbolet indikerer at alle ødelagte (sprukne) sikkerhetsglass må skiftes.

Valaisinta el saa käyttää ilman suojalasia vioutunut suojalasi on vaihdettava uuteen ennen valaisimen käyttöön ottoa.



This Electrical Product MUST be recycled.