



# Beacon Muse Projector - Gobo Head

2055161 2055164 2055167 2055170 2055173 2055176  
2055179 2055182 2055185 2055188 2055191 2055194  
2055197 2055200 2055203 2055206 2055210 2055212  
2055214 2055216 2055218 2055220 2055222 2055224

**Isolate from the mains supply before any maintenance.**

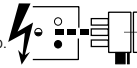
Vor Wartungsarbeiten von der Netzspannung trennen.

**Veillez isoler le luminaire du courant avant toute maintenance.**

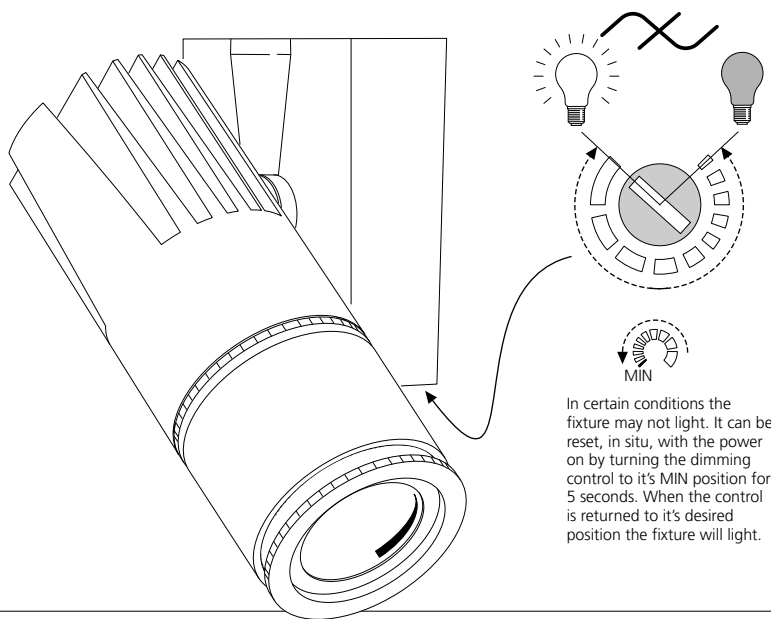
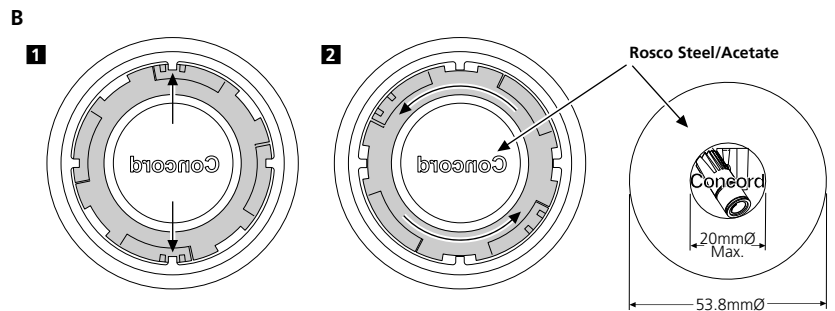
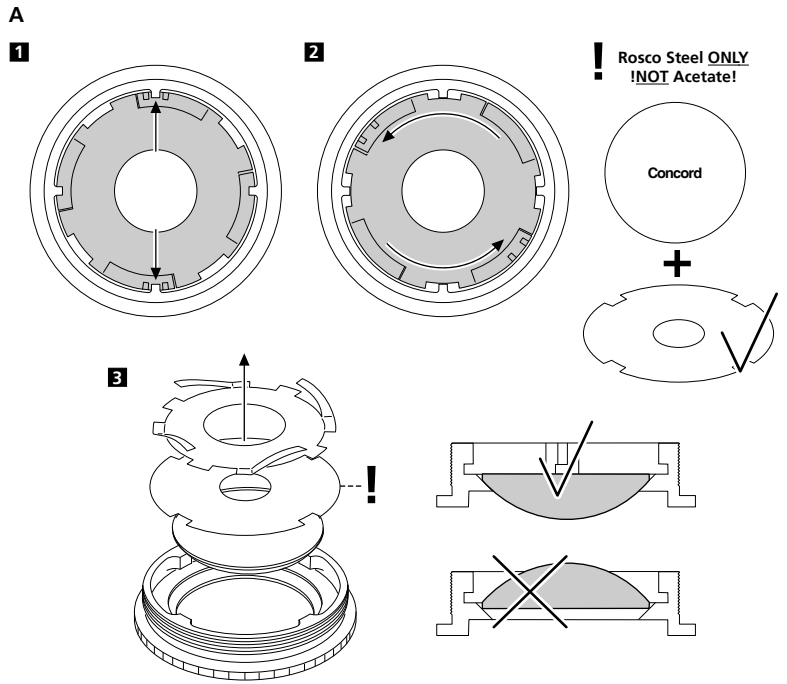
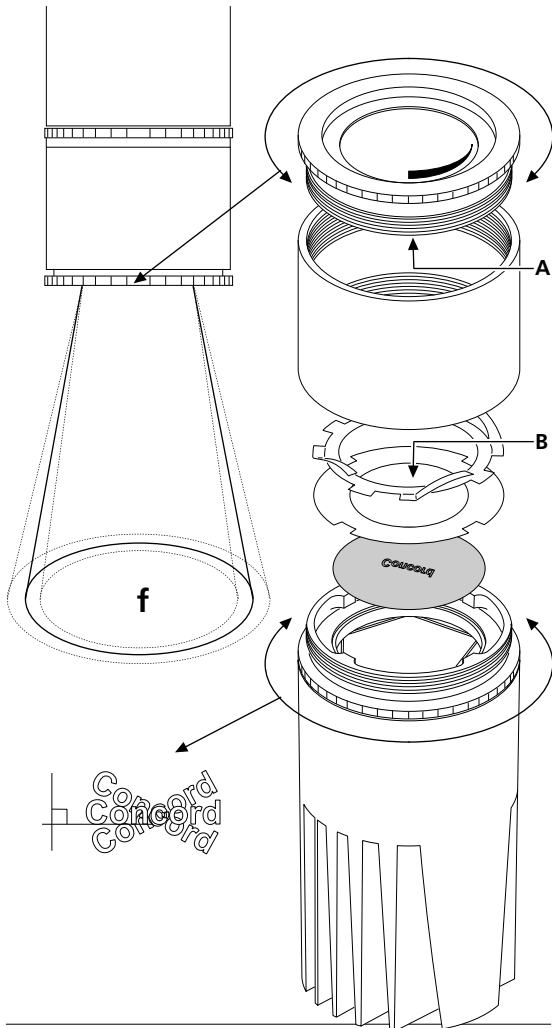
Aislar de la red eléctrica antes de cualquier operación de mantenimiento.

**Koppel het toestel af van de netspanning voor elk onderhoud.**

Isolera från elnätet innan något underhåll.



**Switch Off**  
Abschalten  
**Débrancher**  
Desconectar  
**Uitschakelen**  
Stång av



**Suitable for use indoors**  
Geeignet für Innenanwendung  
**Pour un usage interne**  
Adecuada para uso en interiores  
**Geschikt voor gebruik binnen**  
Lämplig för inomhusbruk

**Replace any cracked protective shield.**  
Dieses symbol bedeutet, dass defekte schutzgläser sofort ersetzt werden müssen.  
**Ce symbol indique que vous devez remplacer tout verre de protection félé.**  
Este simbolo indica que hay que 'reemplazar filtros en caso de rotura o desperfectos'.  
**Dette symbolet indikerer at alle ødelagte (sprukne) sikkerhetglass må skiftes.**  
Valaisinta el saa käyttää ilman suojalasia vioitunut suojalasi on vaihdettava uuteen ennen valaisimen käyttöön ottoa.

This Electrical Product **MUST** be recycled.

# Concord

Havells Sylvania Europe LTD  
Avis Way, Newhaven East Sussex BN9 OED UK  
www.havells-sylvania.com



© Concord Lighting Limited 09.13