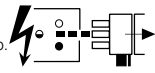


2654672

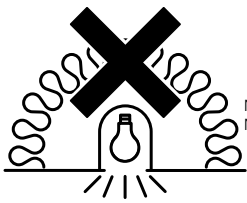
Isolate from the mains supply before any maintenance.
Vor Wartungsarbeiten von der Netzspannung trennen.

Veuillez isoler le luminaire du courant avant toute maintenance.
Aislar de la red eléctrica antes de cualquier operación de mantenimiento.

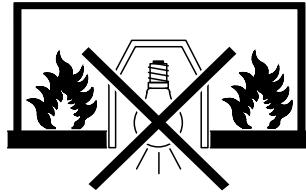
Koppel het toestel af van de netspanning voor elk onderhoud.
Isolera från elnätet innan något underhåll.



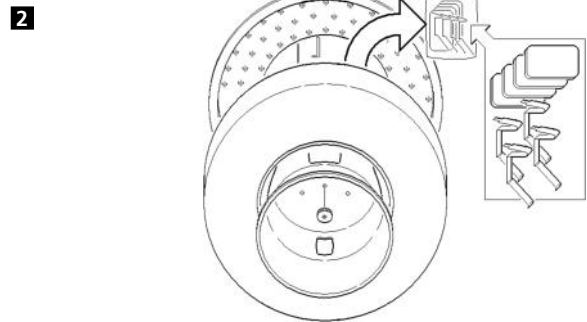
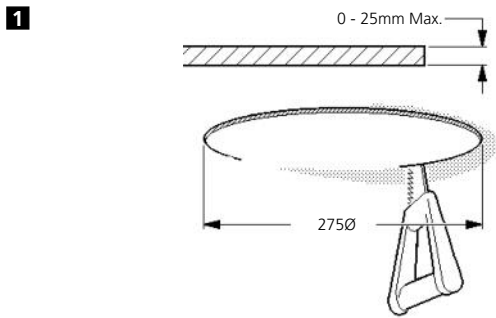
Switch Off
Abschalten
Débrancher
Desconectar
Uitschakelen
Stäng av



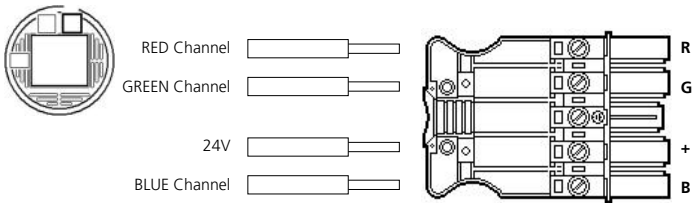
Not suitable for covering with thermally insulating material
Ne doit pas être recouvert un matériau isolant thermique



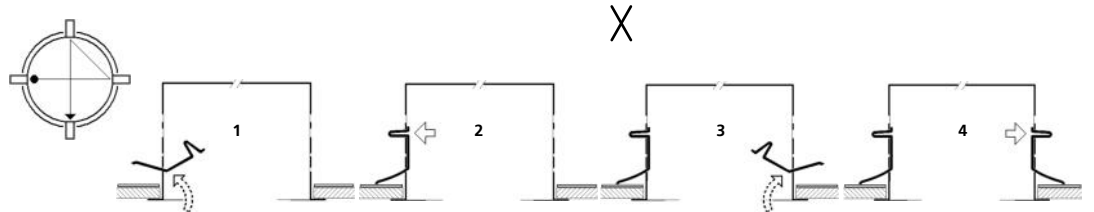
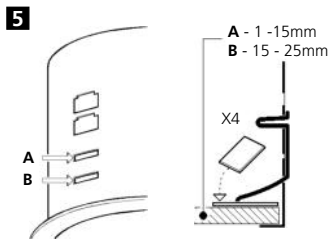
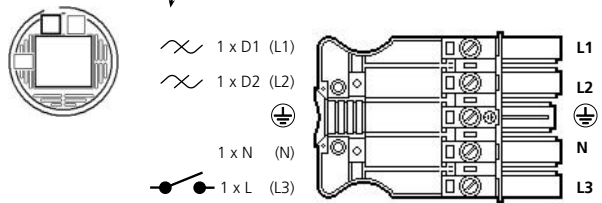
- Luminaires not suitable for direct mounting on normally flammable surfaces.
- Leuchten sind nicht für die Montage auf normal entflammaren Oberflächen geeignet.
- Luminaire non compatible pour montage sur surface nor malement inflammable.
- Toestellen zijn niet geschikt voor direkte montage op normaal ontvlambare oppervlakken.
- Toestellen zijn niet geschikt voor direkte montage op normaal ontvlambare oppervlakken.
- Armaturer inte lämplig för direkt monterng på normalt brännbara ytor.



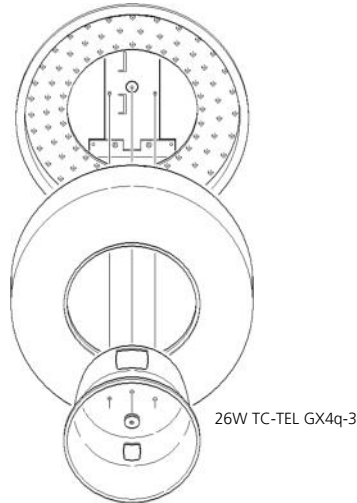
3 LED Supply



4 LAMP Supply ⚡ 230-240V~ 5 x 0.75mm² Min.



6



Suitable for use indoors
Geeignet für Innenanwendung
Pour un usage interne
Adecuada para uso en interiores
Geschikt voor gebruik binnen
Lämplig för inomhusbruk



Replace any cracked protective shield.
Dieses symbol bedeutet, dass defekte schutzgläser sofort ersetzt werden müssen.
Ce symbole indique que vous devez remplacer tout verre de protection félé.
Este simbolo indica que hay que 'reemplazar filtros en caso de rotura o desperfectos'.
Dette symbolet indikerer at alle ødelagte (sprukne) sikkerhetglass må skiftes.
Valaisinta el saa käyttöön ilman suojalasia vioutunut suojalasi on vaihdettava uuteen ennen valaisimen käyttöön ottoa.

This Electrical Product MUST be recycled.